

DRB16-128SAE-L018 ✓ 有效

DEUTSCH | DEUTSCH DRB

TE 内部编号 DRB16-128SAE-L018

Housing for Female Terminals, Wire-to-Wire, 128 Position, .175 in / .

264 in [4.45 mm / 6.71 mm] Centerline, Sealable, Black, Wire &

Cable, DEUTSCH DRB

[在 TE 官网查看>](#)



[连接器](#) > [汽车连接器](#) > [汽车连接器护套](#) > [DEUTSCH DRB Housings](#)



连接器系统: **线到线**

位数: 128

连接器和壳体类型: **母端子护套**

中心线 (间距) : 4.45 mm, 6.71 mm [.175 in, .264 in]

可密封: **是**

[所有 DEUTSCH DRB Housings \(19\)](#)

产品特性

产品类型特性

混合型连接器	是
连接器形状	矩形
连接器系统	线到线
连接器和壳体类型	母端子护套
可密封	是
连接器和端子端接到	电线和电缆
主要锁定特性	外壳集成

结构特性

空白孔位	0
连接器修改	有线路由器
连接器密封件代码	E 密封件
位数	128
行数	10

电气特征

工作电压	250 VAC
标称电压架构	12 V, 24 V, 48 V

主体特性

出线角度	180°
主要产品颜色	黑色
连接器和键控代码	A

接触件特性

端子大小	尺寸 12, 尺寸 16
端子类型	插座
接合插针直径	1.59 mm, 2.39 mm [.063 in][.094 in]
端子额定电流 (最大值)	13 A, 25 A

机械附件

端子位置保证	是
应力消除	带有
接合对准类型	键控
接合对准	带有
连接器安装类型	电缆安装 (自由悬挂), 面板安装

壳体特性

外壳材料	PA GF
中心线 (间距)	4.45 mm, 6.71 mm [.175 in][.264 in]

尺寸

连接器高度	75.34 mm [2.966 in]
产品宽度	125.75 mm [4.951 in]
产品长度	44.4 mm [1.748 in]
行间距	7.62 mm, 8.61 mm [.3 in][.339 in]
兼容的绝缘直径范围	1.35 – 3.05 mm, 2.46 – 4.01 mm [.053 – .12 in] [.097 – .158 in]

使用环境

工作温度 (最大值)	125 °C [257 °F]
工作温度范围	-55 – 125 °C [-67 – 257 °F]

操作/应用

电路应用	电源和信号
------	-------

行业标准

保护等级	IP68, IP6K9K
------	--------------



与机构/标准产品兼容

SAE J2030

包装特性

封装数量

72

封装方法

Box

其他

可维修

是

能够保证连接器位置

否

产品合规性

如需合规文档，请访问 [TE 官网产品页面](#)。>

欧盟RoHS指令2011/65/EU

符合

欧盟ELV指令2000/53/EC

符合

中国电器电子产品有害物质限制使用管理办法（China RoHS 2，工业和信息化部携七部委2016年第32号令

没有超出阈值的受限材料

欧盟REACH法规(EC) No. 1907/2006

欧洲化学品管理局最新发布的SVHC候选清单: 2024年1月 (240)
 SVHC候选清单的声明更新至: 2023年6月 (235)
 不含REACH SVHC

卤素含量

非低卤素 - 包含 Br 或 Cl > 900 ppm。

焊接工艺能力

尚未进行焊接工艺可能性审核

产品合规免责声明

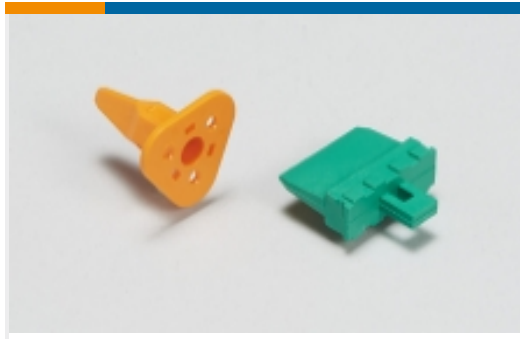
此信息基于对供应商的合理调查以及TE对供应商提供的信息的现有认知。此信息可能发生变化。经TE确认符合欧盟RoHS的产品编号，产品均质材料中铅、六价铬、汞、PBB、PBDE、DEHP、BBP、DBP和DIBP的最大浓度不超过0.1%，镉的最大浓度不超过0.01%或符合指令2011/65/EU(RoHS2)及其修订指令规定的豁免。根据2011/65/EU指令要求电子电气产品需要进行CE标识。元器件产品通常无需进行CE标识。经TE确认符合欧盟ELV指令的产品编号，产品均质材料中，铅、六价铬和汞的最大浓度不超过0.1%，镉的最大浓度不超过0.01%（按重量计算），或符合指令2000/53/EC(ELV)附录中规定的豁免。关于欧盟REACH法规，TE目前提供的此产品编号的物品中高度关注物质(SVHC)的信息是基于欧洲化学品管理局(ECHA)最新发布的“物品中物质的要求指南”，链接如下：<https://echa.europa.eu/guidance-documents/guidance-on-reach>

配套部件



该系列中的其他产品 | DEUTSCH DRB





汽车连接器锁和位置保证(20)



连接器应力消除(1)

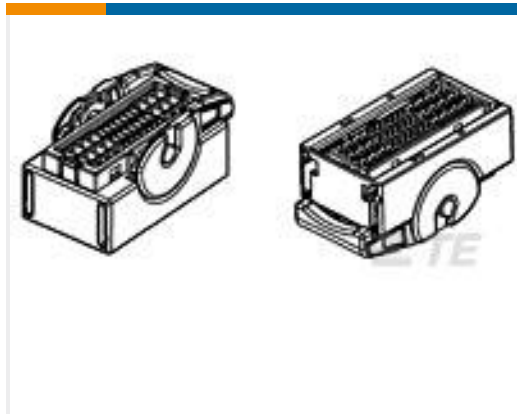
客户还购买了



TE 产品编号DTMH06-3SA
PLG, 3P, BLK, N, HI TEMP, A



TE 产品编号1-2112041-1
26POS, MIXED,TAB HSG,ASSY, SEALED



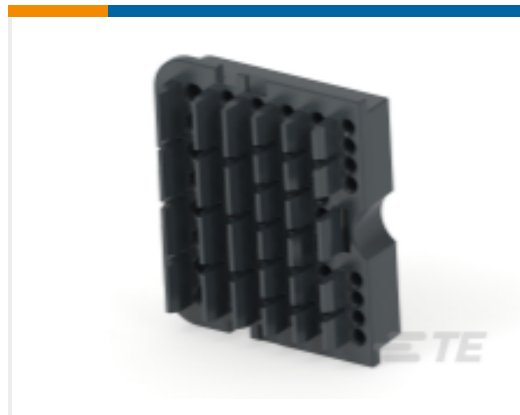
TE 产品编号1-1743098-8
LIF HYB 42P PLUG ASSY BLU



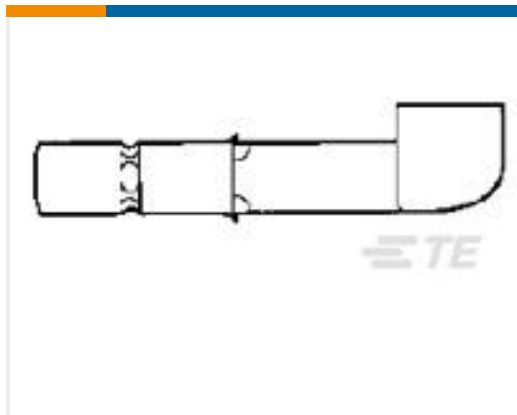
TE 产品编号DRB16-128SBE-L018
PLG, 128P, BLK, E, CAP, B



TE 产品编号YDRBM-3A0000000000
FLANGE, MOUNT, 102/128P, BLK, STUD, A



TE 产品编号WB-64SB
WEDGE LOCK, 128P, PLG, BLK, DRB, B



TE 产品编号31943
KNIFE DISCONNECT,DG 16-14



TE 产品编号DRB102-BT
BOOT, 102P, PLG/REC, ST, BLK



TE 产品编号DRB102-BT-90DEG
BOOT, 102P, PLG/REC, RA, BLK



TE 产品编号2819652-1
DT04-3P-CE03

文档

产品图纸

PLG, 128P, BLK, E, CAP, A

英文版本

CAD 文件

下载查看

ENG_CVM_CVM_DRB16-128SAE-L018_99.2d_dxf.zip

英文版本

3D PDF



3D

下载查看

[ENG_CVM_CVM_DRB16-128SAE-L018_99.3d_igs.zip](#)

英文版本

下载查看

[ENG_CVM_CVM_DRB16-128SAE-L018_99.3d_stp.zip](#)

英文版本

下载CAD文件代表我接受和同意[使用条款](#)。

数据表/目录页

[ICT Terminals and Connectors Catalogue](#)

英文版本

产品规格

应用规格

英文版本

机构认证

UL 报告

英文版本