

DRB12-102PANE ✓ 有效

DEUTSCH | DEUTSCH DRB

TE 内部编号 DRB12-102PANE

102 Position Housing, Housing for Male Terminals, Wire-to-Wire,
22.5 mm / 4.45 mm / 6.71 mm [.175 in / .264 in / .886 in] Centerline,
DEUTSCH DRB

[在 TE 官网查看>](#)



连接器 > 汽车连接器 > 汽车连接器护套 > DEUTSCH DRB Housings



位数: 102

连接器和壳体类型: 公端子护套

接合插针直径: 1.59 mm, 2.39 mm, 3.61 mm, 5.72 mm [.063 in, .094 in, .142 in, .225 in]

连接器系统: 线到线

中心线 (间距): 4.45 mm, 6.71 mm, 22.5 mm [.175 in, .264 in, .886 in]

[所有 DEUTSCH DRB Housings \(19\)](#)

产品特性

产品类型特性

混合型连接器	是
连接器形状	矩形
连接器和壳体类型	公端子护套
连接器系统	线到线
可密封	否
主要锁定特性	外壳集成
连接器和端子端接到	电线和电缆

结构特性

空白孔位	0
位数	102
行数	12

电气特征

工作电压	250 VDC
标称电压架构	12 V, 24 V, 48 V

主体特性

出线角度	180°
主要产品颜色	黑色
连接器和键控代码	A

接触件特性

端子大小	尺寸 12, 尺寸 16, 尺寸 4, 尺寸 8
端子类型	插针
接合插针直径	1.59 mm, 2.39 mm, 3.61 mm, 5.72 mm [.063 in][.094 in][.142 in][.225 in]
端子额定电流 (最大值)	13 A, 25 A, 60 A, 100 A

机械附件

应力消除	带有
端子位置保证	否
接合对准类型	键控
接合对准	带有
连接器安装类型	电缆安装 (自由悬挂)

壳体特性

外壳材料	PA GF
中心线 (间距)	4.45 mm, 6.71 mm, 22.5 mm [.175 in][.264 in][.886 in]

尺寸

行间距	3.81 mm, 4.83 mm, 6.6 mm, 7.62 mm, 8.61 mm, 8.63 mm [.15 in][.19 in][.26 in][.3 in][.339 in][.34 in]
兼容的绝缘直径范围	6.63 – 7.42 mm, 1.35 – 3.05 mm, 2.46 – 4.01 mm, 3.43 – 5.59 mm [.097 – .158 in][.135 – .22 in][.053 – .12 in][.261 – .292 in]
产品宽度	125.76 mm [4.951 in]
产品长度	54.38 mm [2.141 in]
连接器高度	62.64 mm [2.466 in]

使用环境

工作温度 (最大值)	125 °C [257 °F]
------------	-----------------

工组温度范围

-55 – 125 °C[-67 – 257 °F]

操作/应用

电路应用

电源

行业标准

IP 等级

IP68, IP6K9K

与机构/标准产品兼容

SAE J2030

包装特性

封装数量

72

封装方法

Box

其他

可维修

是

能够保证连接器位置

否

产品合规性如需合规文档，请访问 [TE 官网产品页面](#)。>

欧盟RoHS指令2011/65/EU

符合

欧盟ELV指令2000/53/EC

符合

中国电器电子产品有害物质限制使用管理办法（China RoHS 2，工业和信息化部携七部委2016年第32号令

没有超出阈值的受限材料

欧盟REACH法规(EC) No. 1907/2006

欧洲化学品管理局最新发布的SVHC候选清单: 2025年1月 (247)

SVHC候选清单的声明更新至: 2025年1月 (247)

不含REACH SVHC

卤素含量

非低卤素 - 包含 Br 或 Cl > 900 ppm。

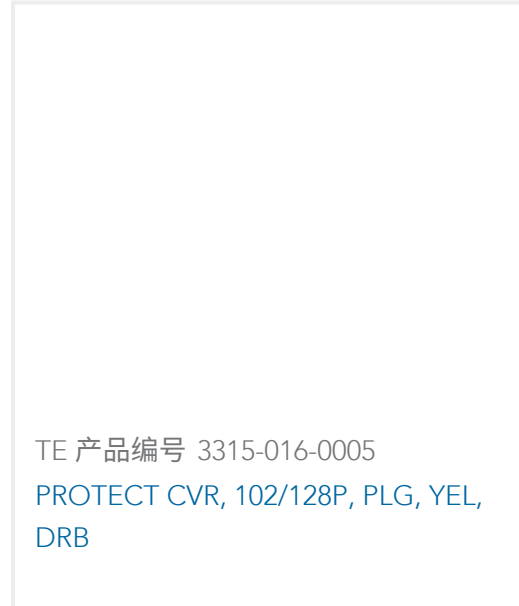
焊接工艺能力

尚未进行焊接工艺可能性审核

产品合规免责声明

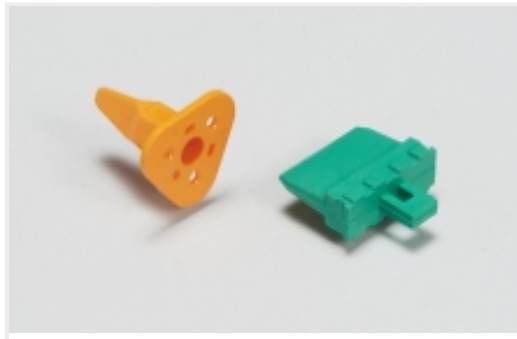
此信息基于对供应商的合理调查以及TE对供应商提供的信息的现有认知。此信息可能发生变化。经TE确认符合欧盟RoHS的产品编号，产品均质材料中铅、六价铬、汞、PBB、PBDE、DEHP、BBP、DBP和DIBP的最大浓度不超过0.1%，镉的最大浓度不超过0.01%或符合指令2011/65/EU(RoHS2)及其修订指令规定的豁免。根据2011/65/EU指令要求电子电气产品需要进行CE标识。元器件产品通常无需进行CE标识。经TE确认符合欧盟ELV指令的产品编号，产品均质材料中，铅、六价铬和汞的最大浓度不超过0.1%，镉的最大浓度不超过0.01%（按重量计算），或符合指令2000/53/EC(ELV)附录中规定的豁免。关于欧盟REACH法规，TE目前提供的此产品编号的物品中高度关注物质(SVHC)的信息是基于欧洲化学品管理局(ECHA)最新发布的“物品中物质的要求指南”，链接如下：<https://echa.europa.eu/guidance-documents/guidance-on-reach>

配套部件



该系列中的其他产品 | DEUTSCH DRB





汽车连接器锁和位置保证(20)



连接器应力消除(1)

客户还购买了



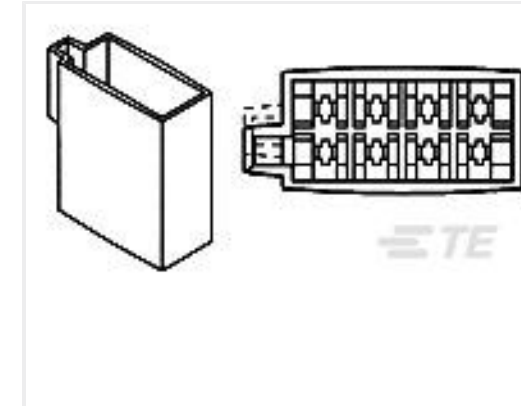
TE 产品编号1011-240-0605
BKSHL, 6P, BLK, PLG, RA, NW8.5/10/13



TE 产品编号31897
PIDG R 22-16COMM 22-18MIL 3/8



TE 产品编号CAT-D781-W416
DEUTSCH DRB Wedgelocks



TE 产品编号106455-4
FF 110 PLUG HSG 8P.



TE 产品编号DRBF-1A
FLANGE, MOUNT, 102/128P, BLK, A



TE 产品编号DRB16-102SAE-L018
PLG, 102P, BLK, E, CAP, A



TE 产品编号HD36-24-18PN
PLG, 18P, AL, N, 8/12/16, P



TE 产品编号1241381-3
AMP MCP 1.5K, CONTACT, SWS, (LP)



TE 产品编号170209-1
MINI SPRING REC

文档

产品图纸

[REC, 102P, BLK, NON-ENV, A](#)

英文版本

CAD 文件

下载查看

[ENG_CVM_CVM_DRB12-102PANE_99.2d_dxf.zip](#)

英文版本

[3D PDF](#)



3D

下载查看

[ENG_CVM_CVM_DRB12-102PANE_99.3d_igs.zip](#)

英文版本

下载查看

[ENG_CVM_CVM_DRB12-102PANE_99.3d_stp.zip](#)

英文版本

下载CAD文件代表我接受和同意[使用条款](#)。

数据表/目录页

[TERMINALS AND CONNECTORS](#)

英文版本

[ICT Terminals and Connectors Catalogue](#)

英文版本

产品规格

[应用规格](#)

英文版本

机构认证

[UL 报告](#)

英文版本