

# DL64H-12-12PN ✓ 有效



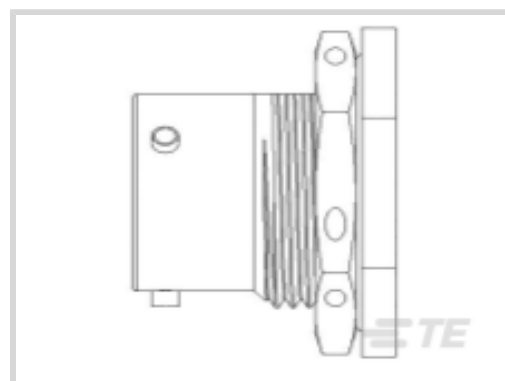
## DEUTSCH

TE 内部编号 DL64H-12-12PN

Standard Circular Connectors, Wire-to-Panel, 12 Position, .13 in [3.3 mm] Centerline, Sealable, Wire & Cable, Power, Panel Mount, Tin, Tin over Copper

[在 TE 官网查看>](#)

连接器 > 电路连接器 > 标准圆形连接器



连接器系统: 线到面板, 线到面板

连接器安装类型: 面板安装

位数: 12

中心线 (间距) : 3.3 mm [.13 in]

可密封: 是

## 产品特性

### 产品类型特性

产品类型	连接器组件
连接器系统	线到面板, 线到面板
可密封	是
连接器和端子端接到	电线和电缆
圆形连接器种类	母端
外壳类型	防松螺母母端

### 结构特性

位数	12
电源位置数量	12
端子预装	Yes

### 主体特性

外壳电镀材料	锡
外壳基材	镀锡铜
圆形连接器绝缘材料类型	玻璃/硅
密封的	是

### 接触件特性

端子额定电流 (最大值)	7.5 A
--------------	-------



端子布局方式	12 – 12
--------	---------

圆形连接器端子类型	插针
-----------	----

### 机械附件

连接器安装类型	面板安装
---------	------

极性代码	N
------	---

接合对准类型	键控
--------	----

接合固定	带有
------	----

### 壳体特性

中心线 (间距)	3.3 mm [.13 in]
----------	-----------------

圆形连接器壳体尺寸	12
-----------	----

定位监控	时序
------	----

### 尺寸

线径	.2 – .52 mm <sup>2</sup>
----	--------------------------

### 使用环境

工作温度范围	-65 – 200 °C [-85 – 392 °F]
--------	-----------------------------

### 操作/应用

电路应用	电源
------	----

屏蔽	是
----	---

### 产品合规性

如需合规文档，请访问 [TE 官网产品页面](#)。>

欧盟RoHS指令2011/65/EU	不符合
--------------------	-----

欧盟ELV指令2000/53/EC	不符合
-------------------	-----

中国电器电子产品有害物质限制使用管理办法 (China RoHS 2, 工业和信息化部携七部委2016年第32号令)	受限材料超出阈值
--	----------

欧盟REACH法规(EC) No. 1907/2006	<p>欧洲化学品管理局最新发布的SVHC候选清单: 2024年1月 (240)</p> <p>SVHC候选清单的声明更新至: 2024年1月 (240)</p> <p>超过限值的SVHC:</p> <p>Decamethylcyclopentasiloxane (D5) (5% in Insert Subassembly)</p> <p><small>物品安全使用说明: 作业后彻底清洗。如果可能, 请回收再利用, 如需废弃处置, 请遵守当地有关法规。</small></p>
-----------------------------	---

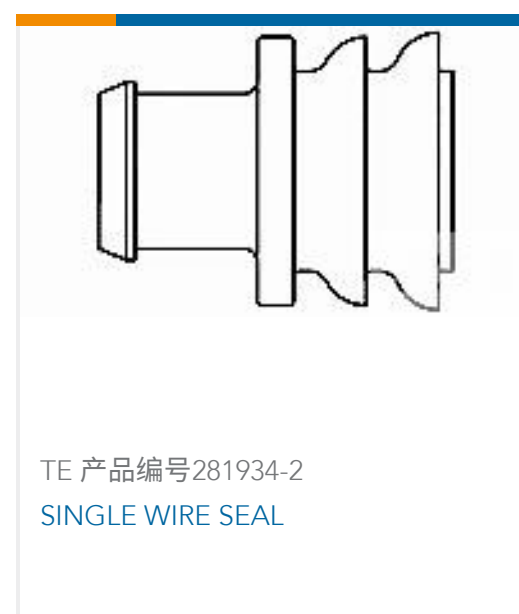
卤素含量	尚未进行卤素含量审核
------	------------

焊接工艺能力	尚未进行焊接工艺可能性审核
--------	---------------

### 产品合规免责声明

此信息基于对供应商的合理调查以及TE对供应商提供的信息的现有认知。此信息可能发生变化。经TE确认符合欧盟RoHS的产品编号，产品均质材料中铅、六价铬、汞、PBB、PBDE、DEHP、BBP、DBP和DIBP的最大浓度不超过0.1%，镉的最大浓度不超过0.01%或符合指令2011/65/EU(RoHS2)及其修订指令规定的豁免。根据2011/65/EU指令要求电子电气产品需要进行CE标识。元器件产品通常无需进行CE标识。经TE确认符合欧盟ELV指令的产品编号，产品均质材料中，铅、六价铬和汞的最大浓度不超过0.1%，镉的最大浓度不超过0.01%（按重量计算），或符合指令2000/53/EC(ELV)附录中规定的豁免。关于欧盟REACH法规，TE目前提供的此产品编号的物品中高度关注物质(SVHC)的信息是基于欧洲化学品管理局(ECHA)最新发布的“物品中物质的要求指南”，链接如下：<https://echa.europa.eu/guidance-documents/guidance-on-reach>

## 客户还购买了



## 文档

### 产品图纸

HERM RECP

英文版本

### 数据表/目录页

DEUTSCH DL and DBA Connectors for MIL-DTL-83723

英文版本