

DBC50H-18-8PW ✓ 有效

TE 内部编号 DBC50H-18-8PW

TE 内部产品描述 HERM RECP

[在 TE 官网查看>](#)



产品合规性

[如需合规文档，请访问 TE 官网产品页面。>](#)

欧盟RoHS指令2011/65/EU	不符合
欧盟ELV指令2000/53/EC	不符合
中国电器电子产品有害物质限制使用管理办法（China RoHS 2，工业和信息化部携七部委2016年第32号令	受限材料超出阈值
欧盟REACH法规(EC) No. 1907/2006	欧洲化学品管理局最新发布的SVHC候选清单: 2024年1月（240） SVHC候选清单的声明更新至: 2023年6月（235） 超过限值的SVHC： Decamethylcyclopentasiloxane (D5) (5% in Insert Subassembly) <small>物品安全使用说明： 作业后彻底清洗。如果可能，请回收再利用，如需废弃处置，请遵守当地有关法规。</small>
卤素含量	尚未进行卤素含量审核
焊接工艺能力	尚未进行焊接工艺可能性审核

产品合规免责声明

此信息基于对供应商的合理调查以及TE对供应商提供的信息的现有认知。此信息可能发生变化。经TE确认符合欧盟RoHS的产品编号，产品均质材料中铅、六价铬、汞、PBB、PBDE、DEHP、BBP、DBP和DIBP的最大浓度不超过0.1%，镉的最大浓度不超过0.01%或符合指令2011/65/EU(RoHS2)及其修订指令规定的豁免。根据2011/65/EU指令要求电子电气产品需要进行CE标识。元器件产品通常无需进行CE标识。经TE确认符合欧盟ELV指令的产品编号，产品均质材料中，铅、六价铬和汞的最大浓度不超过0.1%，镉的最大浓度不超过0.01%（按重量计算），或符合指令2000/53/EC(ELV)附录中规定的豁免。关于欧盟REACH法规，TE目前提供的此产品编号的物品中高度关注物质（SVHC）的信息是基于欧洲化学品管理局（ECHA）最新发布的“物品中物质的要求指南”，链接如下：<https://echa.europa.eu/guidance-documents/guidance-on-reach>

客户还购买了



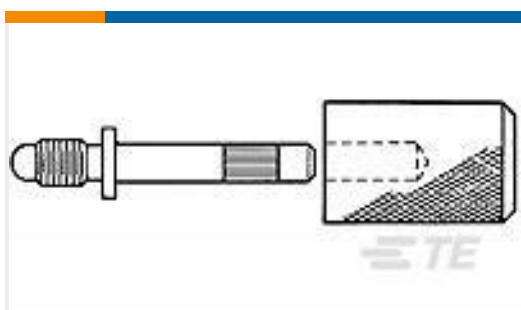
TE 产品编号D87475-000
NC-165051-25-9



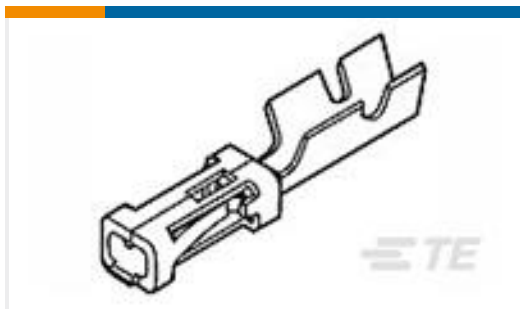
TE 产品编号2-324608-1
PIDG SPDFLG 22-16COMM22-18MIL2



TE 产品编号6609054-3
3EHQ8=F7673 S0



TE 产品编号532805-1
HDI JACKSCREW KIT



TE 产品编号102917-6
MOD IV RECP LP



TE 产品编号1-2186326-1
T200-POWER-SUPPLY



TE 产品编号1-2186531-1
T2212-MEDIA-OUTER-FLANGE



TE 产品编号1803339-1
CRIMPER, INSULATION F



TE 产品编号5-1490019-0
CRIMPER, WIRE (.039" "F")



TE 产品编号5-683453-2
CRIMPER, INSULATION "F" (.055)

文档

产品图纸

[HERM RECP](#)

英文版本

数据表/目录页

[Hermetic Connectors](#)

英文版本