

DBA54H-12-10PN ✓ 有效

DEUTSCH | DEUTSCH DBA

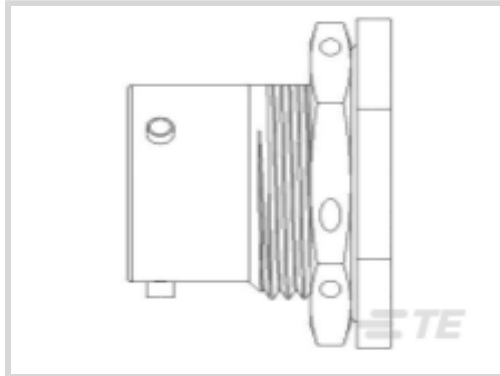
TE 内部编号 DBA54H-12-10PN

Standard Circular Connectors, Wire-to-Panel, 10 Position, Sealable, Wire & Cable, Power, Panel Mount, Stainless Steel, DEUTSCH DBA

[在 TE 官网查看>](#)



连接器 > 电路连接器 > 标准圆形连接器



连接器系统: **线到面板, 线到面板**

连接器安装类型: **面板安装**

位数: 10

可密封: **是**

连接器和端子端接到: **电线和电缆**

产品特性

产品类型特性

产品类型	连接器组件
连接器系统	线到面板, 线到面板
可密封	是
连接器和端子端接到	电线和电缆
圆形连接器种类	母端
外壳类型	防松螺母母端

结构特性

位数	10
电源位置数量	10
端子预装	Yes

主体特性

外壳基材	不锈钢
圆形连接器绝缘材料类型	玻璃/硅
密封的	是

接触件特性

端子布局方式	12 - 10
圆形连接器端子类型	插针

机械附件

连接器安装类型	面板安装
极性代码	N
接合对准类型	键控
接合固定	带有

壳体特性

圆形连接器壳体尺寸	12
定位监控	时序

使用环境

工作温度范围	-85 – 300 °C[-121 – 572 °F]
--------	-----------------------------

操作/应用

电路应用	电源
屏蔽	是

产品合规性

如需合规文档，请访问 [TE 官网产品页面](#)。>

欧盟RoHS指令2011/65/EU	符合
欧盟ELV指令2000/53/EC	符合
中国电器电子产品有害物质限制使用管理办法（China RoHS 2，工业和信息化部携七部委2016年第32号令	没有超出阈值的受限材料
欧盟REACH法规(EC) No. 1907/2006	欧洲化学品管理局最新发布的SVHC候选清单: 2024年1月（240） SVHC候选清单的声明更新至: 2022年6月（224） 不含REACH SVHC
卤素含量	尚未进行卤素含量审核
焊接工艺能力	尚未进行焊接工艺可能性审核

产品合规免责声明

此信息基于对供应商的合理调查以及TE对供应商提供的信息的现有认知。此信息可能发生变化。经TE确认符合欧盟RoHS的产品编号，产品均质材料中铅、六价铬、汞、PBB、PBDE、DEHP、BBP、DBP和DIBP的最大浓度不超过0.1%，镉的最大浓度不超过0.01%或符合指令2011/65/EU(RoHS2)及其修订指令规定的豁免。根据2011/65/EU指令要求电子电气产品需要进行CE标识。元器件产品通常无需进行CE标识。经TE确认符合欧盟ELV指令的产品编号，产品均质材料中，铅、六价铬和汞的最大浓度不超过0.1%，镉的最大浓度不超过0.01%（按重量计算），或符合指令2000/53/EC(ELV)附录中规定的豁免。关于欧盟REACH法规，TE目前提供的此产品编号的物品中高度关注物质(SVHC)的信息是基于欧洲化学品管理局(ECHA)最新发布的“物品中物质的要求指南”，链接如下：<https://echa.europa.eu/guidance-documents/guidance-on-reach>

该系列中的其他产品 | [DEUTSCH DBA](#)



标准圆形连接器(6)

客户还购买了



TE 产品编号788153-2
One-Piece Connector, Sealed, CPC
Series 1



TE 产品编号YDTS20F17-06PNV001
RECP ASSY



TE 产品编号1-480319-0
02P CMNL CAP HSG NATL



TE 产品编号1-1478963-0
SMA PNL SKT RCPT, 2/FLNG GSS

文档

产品图纸

[HERM RECP](#)

英文版本

数据表/目录页

[Hermetic Connectors](#)

英文版本