

D804603001 ✓ 有效

RAYCHEM

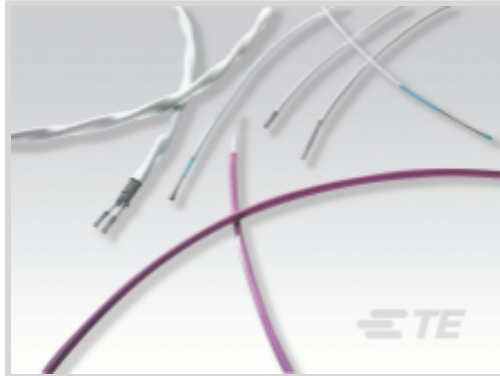
TE 内部编号 D804603001

450 V, Silver-Coated High Strength Copper Alloy, 24 AWG, -65 – 200 °C, Hook Up Wire

[在 TE 官网查看>](#)



线缆 > 连接线



电缆类型: 规格 55

工作电压: 450 V

线缆绝缘材料: 辐照交联改性 ETFE 聚合物

导体材料: 镀银高强度铜合金

线径: 24 AWG

产品特性

电气特征

工作电压	450 V
------	-------

主体特性

线缆绝缘材料	辐照交联改性 ETFE 聚合物
导体材料	镀银高强度铜合金
电线颜色 (基准)	褐色

尺寸

线径	24 AWG
----	--------

使用环境

电缆类型	规格 55
工组温度范围	-65 – 200 °C

产品合规性

[如需合规文档，请访问 TE 官网产品页面。>](#)

欧盟RoHS指令2011/65/EU	符合
欧盟ELV指令2000/53/EC	符合
中国电器电子产品有害物质限制使用管理办法 (China RoHS 2, 工业和信息化部携七部委2016年第32号令)	没有超出阈值的受限材料
欧盟REACH法规(EC) No. 1907/2006	



欧洲化学品管理局最新发布的SVHC候选清单: 2025年1月 (247)
SVHC候选清单的声明更新至: 2025年1月 (247)
不含REACH SVHC

卤素含量

超出范围 - 不受卤素要求的限制

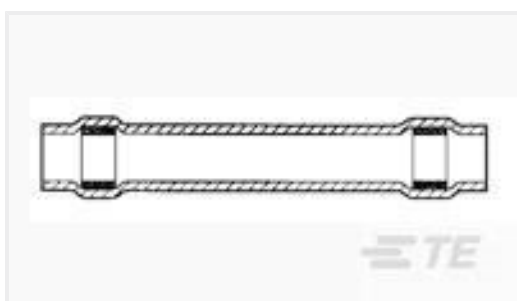
焊接工艺能力

不适合采用焊接工艺

产品合规免责声明

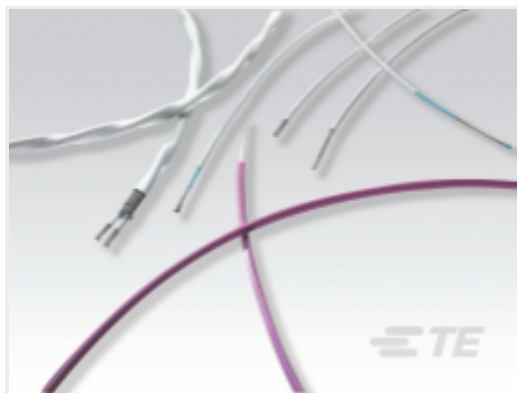
此信息基于对供应商的合理调查以及TE对供应商提供的信息的现有认知。此信息可能发生变化。经TE确认符合欧盟RoHS的产品编号，产品均质材料中铅、六价铬、汞、PBB、PBDE、DEHP、BBP、DBP和DIBP的最大浓度不超过0.1%，镉的最大浓度不超过0.01%或符合指令2011/65/EU(RoHS2)及其修订指令规定的豁免。根据2011/65/EU指令要求电子电气产品需要进行CE标识。元器件产品通常无需进行CE标识。经TE确认符合欧盟ELV指令的产品编号，产品均质材料中，铅、六价铬和汞的最大浓度不超过0.1%，镉的最大浓度不超过0.01%（按重量计算），或符合指令2000/53/EC(ELV)附录中规定的豁免。关于欧盟REACH法规，TE目前提供的此产品编号的物品中高度关注物质(SVHC)的信息是基于欧洲化学品管理局(ECHA)最新发布的“物品中物质的要求指南”，链接如下：<https://echa.europa.eu/guidance-documents/guidance-on-reach>

配套部件



TE 产品编号 D17660-000
D-200-82

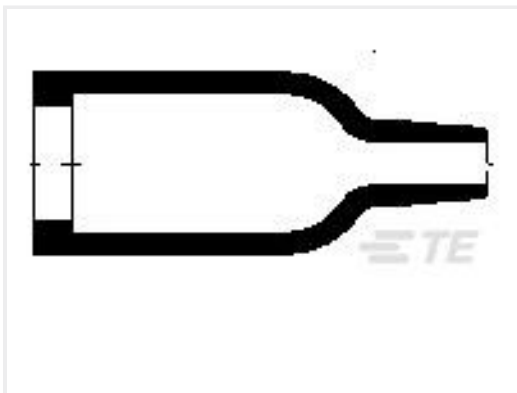
客户还购买了



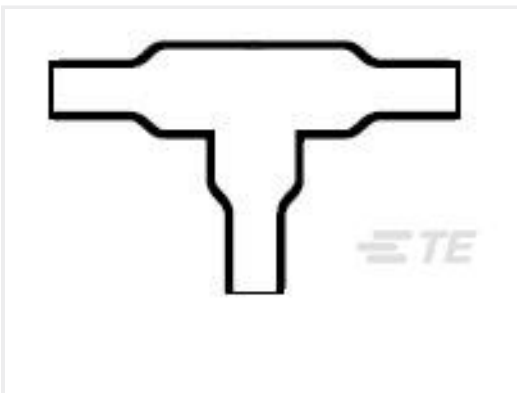
TE 产品编号CAT-55M-SCH-HW
Hookup wire: Silver Coated Wire, 450V
Dual Wall



TE 产品编号ASDD606-09PN-HE
PLUG ASSEMBLY ASL 9-WAY



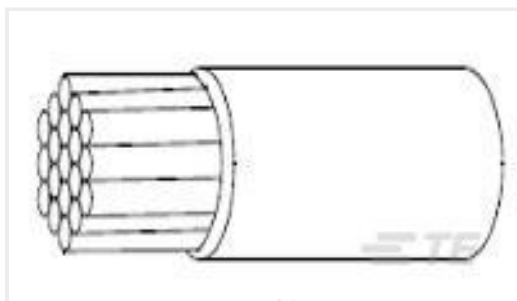
TE 产品编号CJ4138-000
203W301-12-G12-0



TE 产品编号811140-000
301A011-12-0



TE 产品编号4156414003
RNF-3000-6/2-5-SP



TE 产品编号3135233001
55M0414-24-5



TE 产品编号NB08012001
HTAT-4/1-0-STK



文档

产品图纸

[55M0414-24-1](#)

英文版本

数据表/目录页

[1654025_Sec9_SPEC55](#)

英文版本

[Raychem Wire and Cable Quick Reference Guide](#)

英文版本