

D369-R33-AP1 ✓ 有效

DEUTSCH | DEUTSCH 369

TE 内部编号 D369-R33-AP1

3 Position, Receptacle, Connector Assembly, Crimp, Wire-to-Wire, Gold (Au), Normal, 2.54 mm [.1 in] Centerline, 1 Row, 400 VAC, Sealable, DEUTSCH 369

[在 TE 官网查看>](#)



连接器 > 矩形连接器 > 标准矩形连接器 > 矩形连接器，3 路母端



位数: 3

连接器和壳体类型: 母端

连接器产品类型: 连接器组件

接合对准: 带有

接合对准类型: 键控

[所有 矩形连接器，3 路母端 \(23\)](#)

产品特性

产品类型特性

连接器密封件和插头类型	三重密封
连接器壳体尺寸	03
连接器和壳体类型	母端
连接器产品类型	连接器组件
连接器系统	线到线
插入力类型	正常
可密封	是
连接器和端子端接到	电线和电缆

结构特性

列数	3
信号位置数量	3
腔数	3
电源位置数量	3
端子预装	Yes
位数	3
行数	1

电气特征

工作电压	400 VAC
------	---------

主体特性

连接器和键控代码	A
连接器密封件颜色	土黄色
密封材料	氟硅橡胶
出线角度	180°
密封类型	垫圈密封件, 接口密封
主要产品颜色	红色

接触件特性

端子大小	尺寸 22
导线端子端接区域电镀材料	金
端子类型	插针
端子接触部电镀材料	金 (Au)
壳体内部的端子定位力	带有
端子额定电流 (最大值)	5 A

端接特性

线缆端接方法	压接
--------	----

机械附件

接合对准	带有
接合对准类型	键控
接合固定	带有
接合固定类型	按钮锁闩

壳体特性

外壳材料	复合
中心线 (间距)	2.54 mm [.1 in]

尺寸

行间距	2.54 mm [.1 in]
兼容的绝缘直径范围	.71 – 1.37 mm [.028 – .054 in]

使用环境

工组温度范围	-55 – 175 °C [-67 – 347 °F]
--------	-----------------------------

操作/应用

屏蔽

否

电路应用

电源和信号

产品合规性

如需合规文档，请访问 [TE 官网产品页面](#)。>

欧盟RoHS指令2011/65/EU

符合且适用豁免

欧盟ELV指令2000/53/EC

符合

中国电器电子产品有害物质限制使用管理办法（China RoHS 2，工业和信息化部携七部委2016年第32号令

受限材料超出阈值

欧盟REACH法规(EC) No. 1907/2006

欧洲化学品管理局最新发布的SVHC候选清单: 2025年1月（247）

SVHC候选清单的声明更新至: 2024年1月（240）

超过限值的SVHC：

Pb (1.2% in In alloy)

物品安全使用说明：

使用本产品时不要进食、饮水或吸烟。作业后彻底清洗。如果可能，请回收再利用，如需废弃处置，请遵守当地有关法规。

卤素含量

尚未进行卤素含量审核

焊接工艺能力

回流焊接可达到 245°C

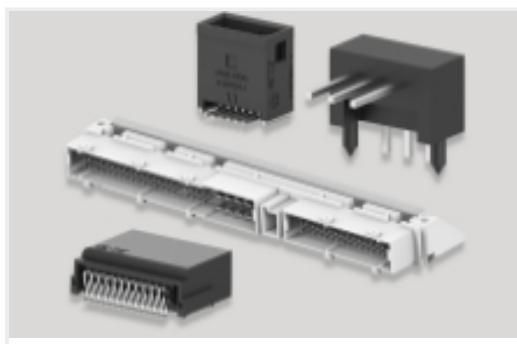
产品合规免责声明

此信息基于对供应商的合理调查以及TE对供应商提供的信息的现有认知。此信息可能发生变化。经TE确认符合欧盟RoHS的产品编号，产品均质材料中铅、六价铬、汞、PBB、PBDE、DEHP、BBP、DBP和DIBP的最大浓度不超过0.1%，镉的最大浓度不超过0.01%或符合指令2011/65/EU(RoHS2)及其修订指令规定的豁免。根据2011/65/EU指令要求电子电气产品需要进行CE标识。元器件产品通常无需进行CE标识。经TE确认符合欧盟ELV指令的产品编号，产品均质材料中，铅、六价铬和汞的最大浓度不超过0.1%，镉的最大浓度不超过0.01%（按重量计算），或符合指令2000/53/EC(ELV)附录中规定的豁免。关于欧盟REACH法规，TE目前提供的此产品编号的物品中高度关注物质(SVHC)的信息是基于欧洲化学品管理局(ECHA)最新发布的“物品中物质的要求指南”，链接如下：<https://echa.europa.eu/guidance-documents/guidance-on-reach>

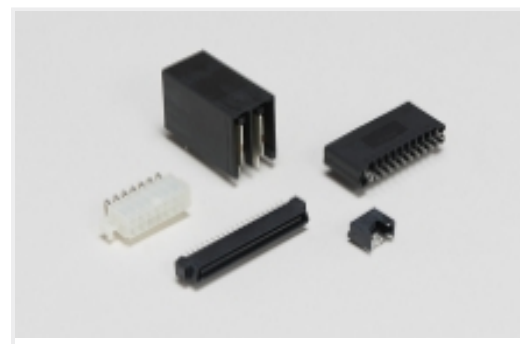
配套部件



该系列中的其他产品 | DEUTSCH 369



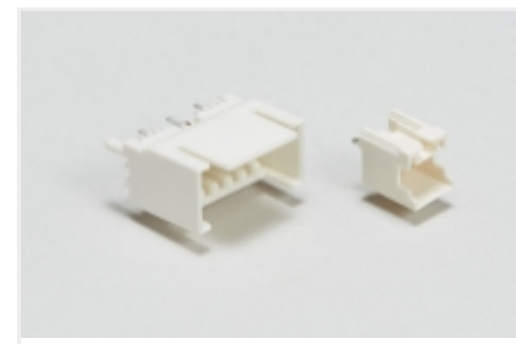
PCB 板端连接器及母端(91)



标准矩形连接器(358)

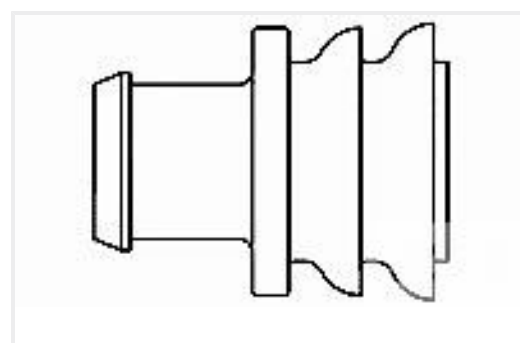


矩形电源连接器(403)



线对板接头和插座(91)

客户还购买了

TE 产品编号DT06-2S
PLG, 2P, GRY, NTE 产品编号CAT-D48-ST273
DEUTSCH Solid ContactsTE 产品编号DT04-2P
REC, 2P, GRY, NTE 产品编号CAT-D487-W416
Wedgelocks: DEUTSCH DTTE 产品编号114017-ZZ
SEALING PLUG, SIZE 12/16, WHTTE 产品编号281934-2
SINGLE WIRE SEALTE 产品编号CAT-AM71-CH8172
AMP SUPERSEAL 1.5MM, 连接器壳体

文档

产品图纸

369 3 WAY REC, CRIMP, PIN

英文版本

CAD 文件

3D PDF

3D

下载查看

[ENG_CVM_CVM_D369-R33-AP1_4.2d_dxf.zip](#)

英文版本

下载查看

[ENG_CVM_CVM_D369-R33-AP1_4.3d_igs.zip](#)

英文版本

下载查看

[ENG_CVM_CVM_D369-R33-AP1_4.3d_stp.zip](#)

英文版本



产品规格

产品规格

英文版本