



DEUTSCH | DEUTSCH 369

TE 内部编号 D369-P99-CP0

Standard Rectangular Connectors, Connector Assembly, Plug, Mating Alignment, Keyed Mating Alignment Type, Mating Retention, Crimp, DEUTSCH 369

[在 TE 官网查看>](#)

连接器 > 矩形连接器 > 标准矩形连接器 > Rectangular Connectors: 9-Way Plug



连接器产品类型: 连接器组件

连接器和壳体类型: 插头

接合对准: 带有

接合对准类型: 键控

接合固定: 带有

[所有 Rectangular Connectors: 9-Way Plug \(27\)](#)

产品特性

产品类型特性

连接器密封件和插头类型	三重密封
连接器壳体尺寸	09
连接器产品类型	连接器组件
连接器和壳体类型	插头
连接器系统	线到线
插入力类型	正常
可密封	是
连接器和端子端接到	电线和电缆

结构特性

腔数	9
端子预装	Yes
电源位置数量	9
列数	3
位数	9
行数	3

电气特征

工作电压	400 VAC
------	---------

主体特性

连接器密封件颜色	土黄色
密封类型	垫圈密封件, 接口密封
出线角度	180°
密封材料	氟硅橡胶, 氟硅橡胶
连接器和键控代码	C

接触件特性

端子大小	尺寸 22
端子类型	插针
壳体内部的端子定位力	带有
端子额定电流 (最大值)	5 A

端接特性

线缆端接方法	压接
--------	----

机械附件

应力消除	不带
接合对准	带有
接合对准类型	键控
接合固定	带有
接合固定类型	按钮锁闩

壳体特性

外壳材料	复合材料
壳体颜色	绿色
中心线 (间距)	2.54 mm [.1 in]

尺寸

行间距	2.54 mm [.1 in]
兼容的绝缘直径范围	.71 – 1.37 mm [.028 – .054 in]

使用环境

工作温度范围	-55 – 175 °C [-67 – 347 °F]
--------	-----------------------------

操作/应用

屏蔽	否
电路应用	电源和信号

产品合规性

如需合规文档，请访问 [TE 官网产品页面](#)。>

欧盟RoHS指令2011/65/EU	符合
欧盟ELV指令2000/53/EC	符合
中国电器电子产品有害物质限制使用管理办法（China RoHS 2，工业和信息化部携七部委2016年第32号令	没有超出阈值的受限材料
欧盟REACH法规(EC) No. 1907/2006	欧洲化学品管理局最新发布的SVHC候选清单: 2024年1月 (240) SVHC候选清单的声明更新至: 2021年7月 (219) 不含REACH SVHC
卤素含量	低卤素 - 每种均质材料的 Br、Cl、F、I < 900 ppm。也不含 BFR/CFR/PVC
焊接工艺能力	回流焊接可达到 245°C

产品合规免责声明

此信息基于对供应商的合理调查以及TE对供应商提供的信息的现有认知。此信息可能发生变化。经TE确认符合欧盟RoHS的产品编号，产品均质材料中铅、六价铬、汞、PBB、PBDE、DEHP、BBP、DBP和DIBP的最大浓度不超过0.1%，镉的最大浓度不超过0.01%或符合指令2011/65/EU(RoHS2)及其修订指令规定的豁免。根据2011/65/EU指令要求电子电气产品需要进行CE标识。元器件产品通常无需进行CE标识。经TE确认符合欧盟ELV指令的产品编号，产品均质材料中，铅、六价铬和汞的最大浓度不超过0.1%，镉的最大浓度不超过0.01%（按重量计算），或符合指令2000/53/EC(ELV)附录中规定的豁免。关于欧盟REACH法规，TE目前提供的此产品编号的物品中高度关注物质（SVHC）的信息是基于欧洲化学品管理局（ECHA）最新发布的“物品中物质的要求指南”，链接如下：<https://echa.europa.eu/guidance-documents/guidance-on-reach>

配套部件



该系列中的其他产品 | [DEUTSCH 369](#)

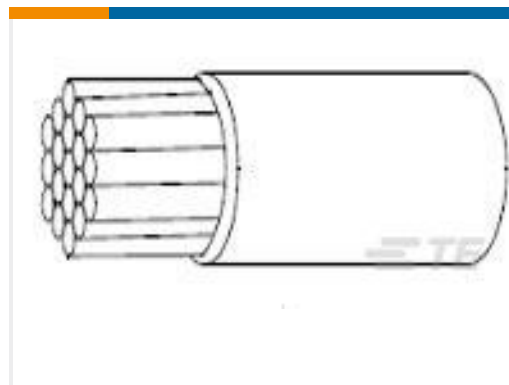
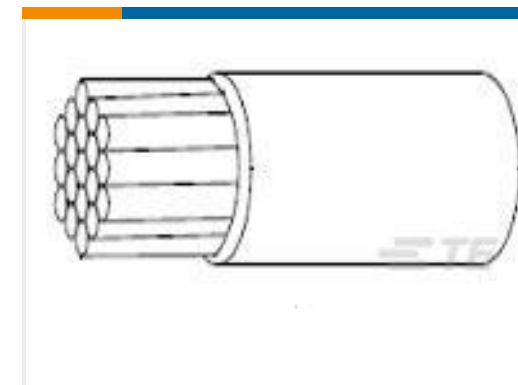


PCB 板端连接器及母端(60)



标准矩形连接器(425)

客户还购买了

TE 产品编号YD369-P99-AS000000
Rectangular Connectors: 9-Way PlugTE 产品编号164532-4
15P.HDP20 REC.ASSY.TE 产品编号216005-007
55A0111-20-9TE 产品编号216016-004
55A0111-16-9TE 产品编号6-1622825-2
RL73K 2A R56 5% 5K RLTE 产品编号1393240-7
RT314730TE 产品编号1623927-2
CFR16 5% 100RTE 产品编号YD369-B99-AS4-119P
369 9 WAY PANEL MNT REC, 90 PCB
SKT 119P

文档

产品图纸

369 9 WAY PLUG, NO CONTACTS, PIN

英文版本

CAD 文件

3D PDF

3D

下载查看

[ENG_CVM_CVM_D369-P99-CP0_A_c-d369-p99-cp0-a.2d_dxf.zip](#)

英文版本

下载查看

[ENG_CVM_CVM_D369-P99-CP0_A_c-d369-p99-cp0-a.3d_igs.zip](#)

英文版本

下载查看

[ENG_CVM_CVM_D369-P99-CP0_A_c-d369-p99-cp0-a.3d_stp.zip](#)

英文版本

下载CAD文件代表我接受和同意[使用条款](#)。

