

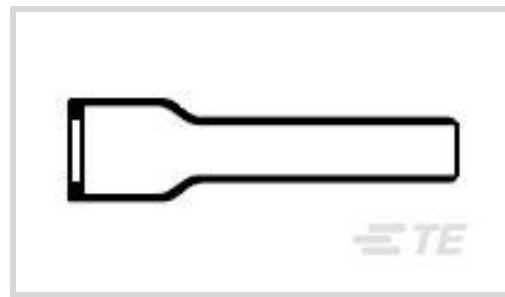
202D221-4-48-0 ✓ 有效

TE 内部编号 D17422-000

TE 内部产品描述 202D221-4-48-0

小尺寸热缩护套：聚合物成型，有嘴，直形

[在 TE 官网查看>](#)



[所有 小尺寸热缩护套：聚合物成型，有嘴，直形 \(154\)](#)

## 产品合规性

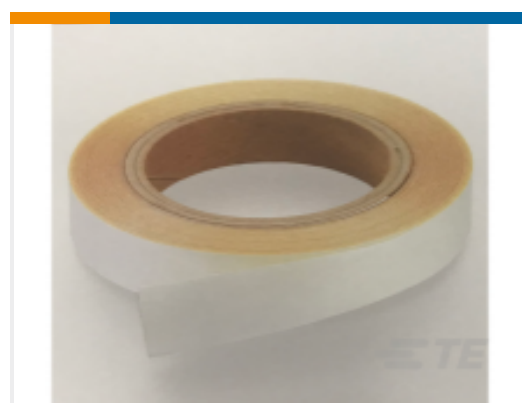
[如需合规文档，请访问 TE 官网产品页面。>](#)

欧盟RoHS指令2011/65/EU	符合
欧盟ELV指令2000/53/EC	符合
中国电器电子产品有害物质限制使用管理办法（China RoHS 2，工业和信息化部携七部委2016年第32号令	没有超出阈值的受限材料
欧盟REACH法规(EC) No. 1907/2006	欧洲化学品管理局最新发布的SVHC候选清单: 2024年1月（240） SVHC候选清单的声明更新至: 2024年1月（240） 不含REACH SVHC
卤素含量	非低卤素 - 包含 Br 或 Cl > 900 ppm。
焊接工艺能力	不适合采用焊接工艺

### 产品合规免责声明

此信息基于对供应商的合理调查以及TE对供应商提供的信息的现有认知。此信息可能发生变化。经TE确认符合欧盟RoHS的产品编号，产品均质材料中铅、六价铬、汞、PBB、PBDE、DEHP、BBP、DBP和DIBP的最大浓度不超过0.1%，镉的最大浓度不超过0.01%或符合指令2011/65/EU(RoHS2)及其修订指令规定的豁免。根据2011/65/EU指令要求电子电气产品需要进行CE标识。元器件产品通常无需进行CE标识。经TE确认符合欧盟ELV指令的产品编号，产品均质材料中，铅、六价铬和汞的最大浓度不超过0.1%，镉的最大浓度不超过0.01%（按重量计算），或符合指令2000/53/EC(ELV)附录中规定的豁免。关于欧盟REACH法规，TE目前提供的此产品编号的物品中高度关注物质（SVHC）的信息是基于欧洲化学品管理局（ECHA）最新发布的“物品中物质的要求指南”，链接如下：<https://echa.europa.eu/guidance-documents/guidance-on-reach>

## 配套部件

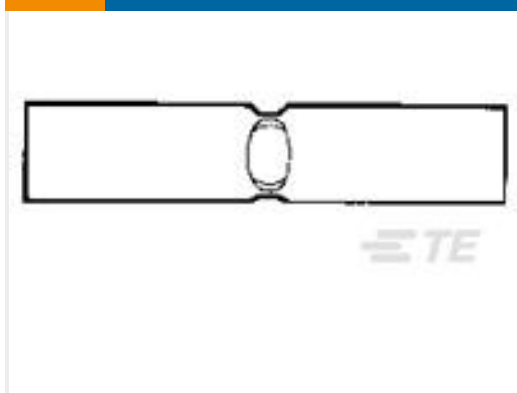


TE 产品编号 890060-000  
[S1017-1.0X50](#)

## 客户还购买了



TE 产品编号ZPF000000000008835  
983-6SE 14-07 PN-A1150



TE 产品编号324309-2  
TERM, SPLC, BUTT, STRAT, SOLIS,  
HR, 6



TE 产品编号EM6894-000  
55A3826-22-9/96CS2275



TE 产品编号EM6570-000  
55A3826-26-9/96CS2275



TE 产品编号201111-000  
82A0111-12-F868-9



TE 产品编号575863N001  
S02-17-R-3CS928



TE 产品编号733509N001  
S02-17-R-5CS928



TE 产品编号434973N001  
S02-18-R-5CS1092

## 文档

### 产品图纸

[202D221-4-48-0](#)

英文版本

### 数据表/目录页

[1654025\\_Sec4\\_-4](#)

英文版本

[Raychem Molded Parts Visual Guide](#)

英文版本

### 产品规格

[产品规格](#)

英文版本