



RAYCHEM

TE 内部编号 D07530-000

Hook Up Wire, MIL-DTL-22759, Operating Voltage 600 V, Silver-Coated Copper, 12 AWG Wire Size, Operating Temperature Range -65 – 200 °C

[在 TE 官网查看>](#)
[线缆 > 连接线](#)


电缆类型: MIL-DTL-22759

工作电压: 600 V

线缆绝缘材料: 辐照交联改性 ETFE 聚合物

导体材料: 镀银铜, 镀银铜

线径: 12 AWG

## 产品特性

### 产品类型特性

电缆种类	初级
------	----

### 结构特性

导体数量	1
------	---

### 电气特征

工作电压	600 V
------	-------

### 主体特性

线缆绝缘材料	辐照交联改性 ETFE 聚合物
--------	-----------------

导体材料	镀银铜, 镀银铜
------	----------

电线颜色 (基准)	黑色
-----------	----

### 尺寸

电缆外径	2.62 mm [.103 in]
------	-------------------

导体直径范围	2.15 – 2.21 mm [.085 – .087 in]
--------	---------------------------------

线径	12 AWG
----	--------

### 使用环境

电缆类型	MIL-DTL-22759
------	---------------

工组温度范围	-65 – 200 °C
--------	--------------

### 其他

产品来源

US

## 产品合规性

如需合规文档，请访问 [TE 官网产品页面](#)。>

欧盟RoHS指令2011/65/EU

符合

欧盟ELV指令2000/53/EC

符合

中国电器电子产品有害物质限制使用管理办法（China RoHS 2，工业和信息化部携七部委2016年第32号令

没有超出阈值的受限材料

欧盟REACH法规(EC) No. 1907/2006

欧洲化学品管理局最新发布的SVHC候选清单: 2024年1月 (240)  
SVHC候选清单的声明更新至: 2024年1月 (240)  
不含REACH SVHC

卤素含量

超出范围 - 不受卤素要求的限制

焊接工艺能力

不适合采用焊接工艺

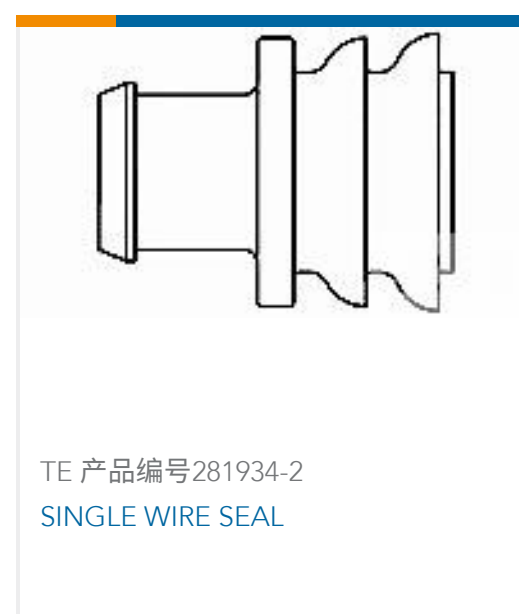
### 产品合规免责声明

此信息基于对供应商的合理调查以及TE对供应商提供的信息的现有认知。此信息可能发生变化。经TE确认符合欧盟RoHS的产品编号，产品均质材料中铅、六价铬、汞、PBB、PBDE、DEHP、BBP、DBP和DIBP的最大浓度不超过0.1%，镉的最大浓度不超过0.01%或符合指令2011/65/EU(RoHS2)及其修订指令规定的豁免。根据2011/65/EU指令要求电子电气产品需要进行CE标识。元器件产品通常无需进行CE标识。经TE确认符合欧盟ELV指令的产品编号，产品均质材料中，铅、六价铬和汞的最大浓度不超过0.1%，镉的最大浓度不超过0.01%（按重量计算），或符合指令2000/53/EC(ELV)附录中规定的豁免。关于欧盟REACH法规，TE目前提供的此产品编号的物品中高度关注物质（SVHC）的信息是基于欧洲化学品管理局（ECHA）最新发布的“物品中物质的要求指南”，链接如下：<https://echa.europa.eu/guidance-documents/guidance-on-reach>

## 配套部件



## 客户还购买了



## 文档

### 产品图纸

[22759/44-12-0](#)

英文版本