

SCT-NO.4-E2-0-45MM

✓ 有效

RAYCHEM | RAYCHEM SCT

TE 内部编号 CZ4488-000

Black, 4:1, Dual Wall Tubing, Shrinks To .175 in [4.45 mm],
Irradiated Modified Polyolefin, 17.78 in [17.78 mm] Inner Diameter,
RAYCHEM SCT

[在 TE 官网查看>](#)



[热缩管](#) > [SCT 热缩管](#)



主要产品颜色: 黑色

墙面类型: 双壁

原始内径 (最小值): 17.78 mm [17.78 in]

收缩后内径 (最大值): 4.45 mm [.175 in]

收缩率: 4:1

[所有 SCT 热缩管 \(55\)](#)

产品特性

产品类型特性

墙面类型	双壁
------	----

电气特征

工作电压 (最大值)	.6 kV
------------	-------

主体特性

流体类型	ASTM #3 油, ASTM 燃料 C, 柴油, 水
主要产品颜色	黑色
收缩率	4:1
主要产品材料	辐照改性聚烯烃
灵活性	半刚性

尺寸

恢复的壁厚 (公差)	2.54 mm[.1 in]
产品长度	45 mm[1.773 in]
原始内径 (最小值)	17.78 mm[17.78 in]
收缩后内径 (最大值)	4.45 mm[.175 in]
热缩管尺寸范围	4.45 – 17.78 mm[.175 – .7 in]

使用环境

收缩温度（最小值）	125 °C
电阻属性	浸入保护, 湿度
热缩管易燃性类型	阻燃
工组温度范围	-40 – 150 °C
收缩温度	135 °C

操作/应用

机械阻力	应力消除, 振动, 摩擦, 机械损害, 液体
------	------------------------

产品供货情况

适用区域	全球, 全球
------	--------

包装特性

封装方法	Box
------	-----

其他

符合低释气要求	否
产品来源	捷克共和国

产品合规性

如需合规文档，请访问 [TE 官网产品页面](#)。>

欧盟RoHS指令2011/65/EU	符合
欧盟ELV指令2000/53/EC	符合
中国电器电子产品有害物质限制使用管理办法（China RoHS 2，工业和信息化部携七部委2016年第32号令	没有超出阈值的受限材料
欧盟REACH法规(EC) No. 1907/2006	欧洲化学品管理局最新发布的SVHC候选清单: 2024年1月（240） SVHC候选清单的声明更新至: 2024年1月（240） 不含REACH SVHC
卤素含量	非低卤素 - 包含 Br 或 Cl > 900 ppm。
焊接工艺能力	不适合采用焊接工艺

产品合规免责声明

此信息基于对供应商的合理调查以及TE对供应商提供的信息的现有认知。此信息可能发生变化。经TE确认符合欧盟RoHS的产品编号，产品均质材料中铅、六价铬、汞、PBB、PBDE、DEHP、BBP、DBP和DIBP的最大浓度不超过0.1%，镉的最大浓度不超过0.01%或符合指令2011/65/EU(RoHS2)及其修订指令规定的豁免。根据2011/65/EU指令要求电子电气产品需要进行CE标识。元器件产品通常无需进行CE标识。经TE确认符合欧盟ELV指令的产品编号，产品均质材料中，铅、六价铬和汞的最大浓度不超过0.1%，镉的最大浓度不超过0.01%（按重量计算），或符合指令2000/53/EC(ELV)附录中规定的豁免。关于欧盟REACH法规，TE目前提供的此产品编号的物品中高度关注物质(SVHC)的信息是基于欧洲化学品管理局(ECHA)最新发布的“物品中物质的要求指南”，链接如下：<https://echa.europa.eu/guidance-documents/guidance-on-reach>

配套部件



TE 产品编号 EG1114-000
CV1981-ST-230V1600W-EU

该系列中的其他产品 | RAYCHEM SCT



热缩管(55)

客户还购买了



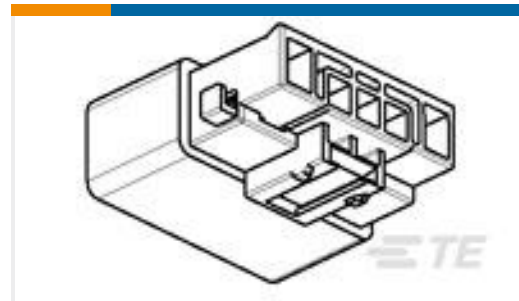
TE 产品编号284858-1
12 POS MALE HOUSING ASS'Y



TE 产品编号284442-1
PLUG FOR MQS 12 POS. COLOUR BL



TE 产品编号CH02926001
QSZH-125-NR1-50MM



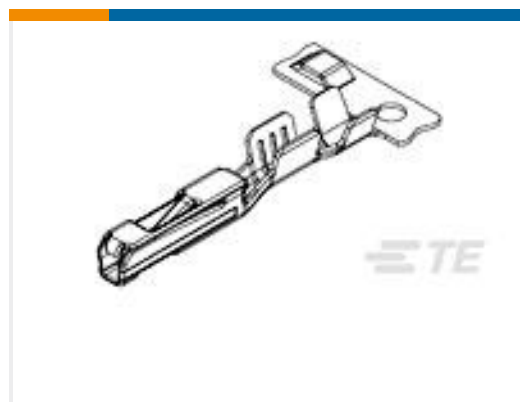
TE 产品编号1599314-1
HSG ASSY 5P TAB JPT/SPT HYBRID



TE 产品编号638393-5
10P PLUG ASSY A KEY -W/ CPA



TE 产品编号1534112-1
MQS RETAINER FOR 2POS REC.HSG



TE 产品编号1326028-1
0.64MM FEMALE CONTACT,AU,18-20



TE 产品编号282036-1
SEC.LOCK FOR TERM.15A-20A



文档

产品图纸

[SCT-NO.4-E2-0-45MM](#)

英文版本

数据表/目录页

[Measuring_Single_Wall_Tubing](#)

英文版本

[SCT Pages from 9-1773447-9](#)

英文版本

[Selecting_Correct_Tubing_1216](#)

英文版本

产品规格

[应用规格](#)

英文版本