

CX9746-000 ✓ 有效

RAYCHEM | RAYCHEM URHT

TE 内部编号 CX9746-000

Black, 8:1, Dual Wall Tubing, Shrinks To .23 in [6 mm], Crosslinked Polyolefin, 2 in [51 mm] Inner Diameter, Flame-Retardant, Piece, RAYCHEM URHT

[在 TE 官网查看>](#)



热缩管

主要产品颜色: 黑色

墙面类型: 双壁

原始内径 (最小值): 51 mm [2 in]

收缩后内径 (最大值): 6 mm [.23 in]

收缩率: 8:1

产品特性

产品类型特性

墙面类型	双壁
------	----

主体特性

流体类型	水
主要产品颜色	黑色
收缩率	8:1
主要产品材料	交联聚烯烃
灵活性	柔性

尺寸

恢复的壁厚 (公差)	3.56 mm
产品长度	152.4 mm[6 in]
原始内径 (最小值)	51 mm[2 in]
收缩后内径 (最大值)	6 mm[.23 in]
热缩管尺寸范围	51 – 6 mm[2 – .23 in]

使用环境

收缩温度 (最小值)	135 °C
电阻属性	溅湿保护
热缩管易燃性类型	阻燃
工组温度范围	-75 – 135 °C
收缩温度	135 °C

操作/应用

机械阻力	摩擦
------	----



产品供货情况

适用区域	全球, 全球
------	--------

包装特性

封装方法	零件
------	----

其他

符合低释气要求	否
产品来源	墨西哥

产品合规性

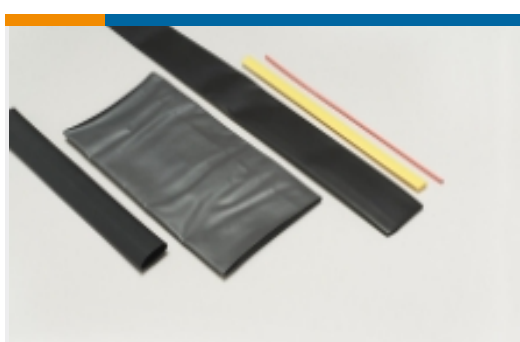
如需合规文档，请访问 [TE 官网产品页面](#)。>

欧盟RoHS指令2011/65/EU	符合
欧盟ELV指令2000/53/EC	符合
中国电器电子产品有害物质限制使用管理办法（China RoHS 2，工业和信息化部携七部委2016年第32号令	没有超出阈值的受限材料
欧盟REACH法规(EC) No. 1907/2006	欧洲化学品管理局最新发布的SVHC候选清单: 2024年1月（240） SVHC候选清单的声明更新至: 2024年1月（240） 不含REACH SVHC
卤素含量	尚未进行卤素含量审核
焊接工艺能力	不适合采用焊接工艺

产品合规免责声明

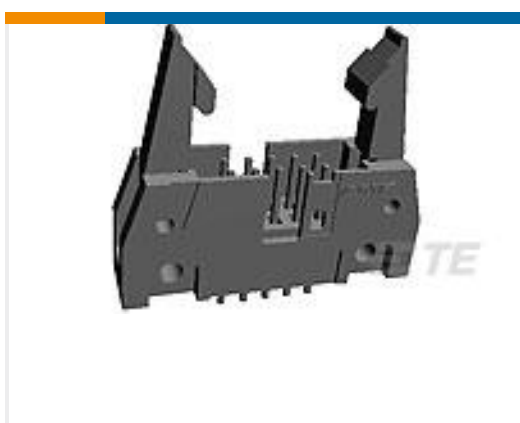
此信息基于对供应商的合理调查以及TE对供应商提供的信息的现有认知。此信息可能发生变化。经TE确认符合欧盟RoHS的产品编号，产品均质材料中铅、六价铬、汞、PBB、PBDE、DEHP、BBP、DBP和DIBP的最大浓度不超过0.1%，镉的最大浓度不超过0.01%或符合指令2011/65/EU(RoHS2)及其修订指令规定的豁免。根据2011/65/EU指令要求电子电气产品需要进行CE标识。元器件产品通常无需进行CE标识。经TE确认符合欧盟ELV指令的产品编号，产品均质材料中，铅、六价铬和汞的最大浓度不超过0.1%，镉的最大浓度不超过0.01%（按重量计算），或符合指令2000/53/EC(ELV)附录中规定的豁免。关于欧盟REACH法规，TE目前提供的此产品编号的物品中高度关注物质（SVHC）的信息是基于欧洲化学品管理局（ECHA）最新发布的“物品中物质的要求指南”，链接如下：<https://echa.europa.eu/guidance-documents/guidance-on-reach>

该系列中的其他产品 | RAYCHEM URHT



热缩管(1)

客户还购买了



TE 产品编号499206-7
030 UNIV HDR SP 4S 30DP STD L1



TE 产品编号F51911-000
55A1111-12-54-9



TE 产品编号015711-000
82A5121-10-0/9-9



TE 产品编号CLP-100
Factory Auto Linear Potentiometer



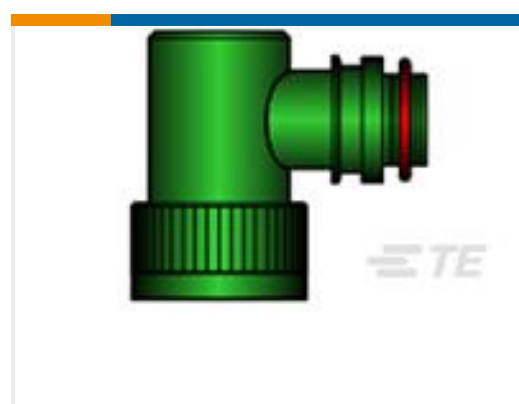
TE 产品编号YDTS20F17-99SAV001
RECP ASSY



TE 产品编号YDTS26W25-19ACV001
PLUG ASSY



TE 产品编号1-1617168-1
JMSCT-26XMS = M28776/3-046M



TE 产品编号328365-000
TXR40AB90-2407AI

文档

产品图纸

[URHT-200-6-0](#)

英文版本

数据表/目录页

[URHT Pages from 9-1773447-9](#)

英文版本

[Harness Repair Products Quick Reference Guide](#)

英文版本