



RAYCHEM | RAYCHEM RHW

TE 内部编号 CX6255-000

Black, 3.5:1, Dual Wall Tubing, Shrinks To .63 in [16 mm], Irradiated Modified Polyolefin, 2.205 in [56 mm] Inner Diameter, RAYCHEM RHW

[在 TE 官网查看>](#)

热缩管 > RHW 热缩管



主要产品颜色: 黑色

墙面类型: 双壁

原始内径 (最小值): 56 mm [2.205 in]

收缩后内径 (最大值): 16 mm [.63 in]

收缩率: 3.5:1

[所有 RHW 热缩管 \(14\)](#)

## 产品特性

### 产品类型特性

墙面类型	双壁
------	----

### 电气特征

工作电压 (最大值)	.6 kV
------------	-------

### 主体特性

流体类型	VDE 0370 油, 水
主要产品颜色	黑色
收缩率	3.5:1
主要产品材料	辐照改性聚烯烃
灵活性	半刚性

### 尺寸

恢复的壁厚 (公差)	4.39 mm [.173 in]
产品长度	1200 mm [47.244 in]
原始内径 (最小值)	56 mm [2.205 in]
收缩后内径 (最大值)	16 mm [.63 in]

### 使用环境

--	--

收缩温度（最小值）	110 °C
电阻属性	湿度
热缩管易燃性类型	非阻燃
工组温度范围	-40 – 110 °C
收缩温度	125 °C

### 操作/应用

机械阻力	冲击, 应力消除, 摩擦, 机械损害, 液体
------	------------------------

### 产品供货情况

适用区域	全球, 全球
------	--------

### 包装特性

封装方法	零件
------	----

### 其他

符合低释气要求	否
产品来源	德国

### 产品合规性

如需合规文档，请访问 [TE 官网产品页面](#)。>

欧盟RoHS指令2011/65/EU	符合
欧盟ELV指令2000/53/EC	符合
中国电器电子产品有害物质限制使用管理办法（China RoHS 2，工业和信息化部携七部委2016年第32号令	没有超出阈值的受限材料
欧盟REACH法规(EC) No. 1907/2006	欧洲化学品管理局最新发布的SVHC候选清单: 2024年1月（240） SVHC候选清单的声明更新至: 2023年1月（233） 不含REACH SVHC
卤素含量	低卤素 - 每种匀质材料的 Br、Cl、F、I < 900 ppm。也不含 BFR/CFR/PVC
焊接工艺能力	尚未进行焊接工艺可能性审核

#### 产品合规免责声明

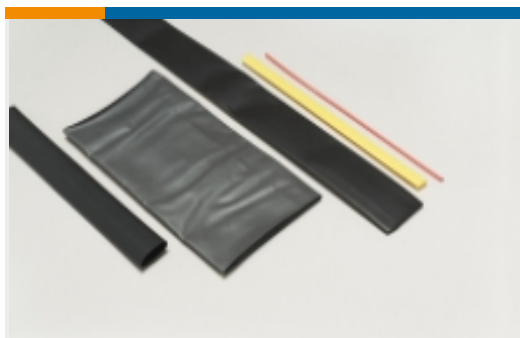
此信息基于对供应商的合理调查以及TE对供应商提供的信息的现有认知。此信息可能发生变化。经TE确认符合欧盟RoHS的产品编号，产品均质材料中铅、六价铬、汞、PBB、PBDE、DEHP、BBP、DBP和DIBP的最大浓度不超过0.1%，镉的最大浓度不超过0.01%或符合指令2011/65/EU(RoHS2)及其修订指令规定的豁免。根据2011/65/EU指令要求电子电气产品需要进行CE标识。元器件产品通常无需进行CE标识。经TE确认符合欧盟ELV指令的产品编号，产品均质材料中，铅、六价铬和汞的最大浓度不超过0.1%，镉的最大浓度不超过0.01%（按重量计算），或符合指令2000/53/EC(ELV)附录中规定的豁免。关于欧盟REACH法规，TE目前提供的此产品编号的物品中高度关注物质(SVHC)的信息是基于欧洲化学品管理局(ECHA)最新发布的“物品中物质的要求指南”，链接如下：<https://echa.europa.eu/guidance-documents/guidance-on-reach>

## 配套部件



TE 产品编号 EG1114-000  
CV1981-ST-230V1600W-EU

## 该系列中的其他产品 | RAYCHEM RHW

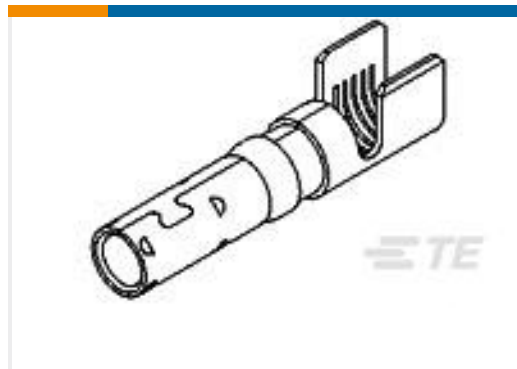


热缩管(14)

## 客户还购买了



TE 产品编号 CX7205-000  
RHW 热缩管



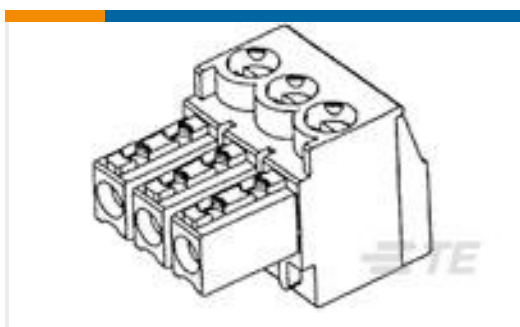
TE 产品编号 213843-4  
PWRBAND SKT CNT ASSY,8-10,L.P.



TE 产品编号 CB5036-000  
BSTS-13X4



TE 产品编号 1-166500-2  
TANDEM SPR. STAND REEL



TE 产品编号 284507-4  
4 POS TERMI-BLOK PLUG STAC 3,8



TE 产品编号 4-6437630-8  
FTH0904=MINIATURE TOGGLE



TE 产品编号 3742610654  
Speed sen DSD 1630.70 SHRW

## 文档

### 产品图纸

RHW-56/16-1200/ADH-0

英文版本



**数据表/目录页**

[Measuring\\_Single\\_Wall\\_Tubing](#)

英文版本

[Selecting\\_Correct\\_Tubing\\_1216](#)

英文版本

---

**产品规格**

[质量规范](#)

英文版本

---

**使用说明书**

[使用说明书 \(非美国\)](#)

英文版本