

CW8996-000 ✓ 有效

RAYCHEM | RAYCHEM MTC100

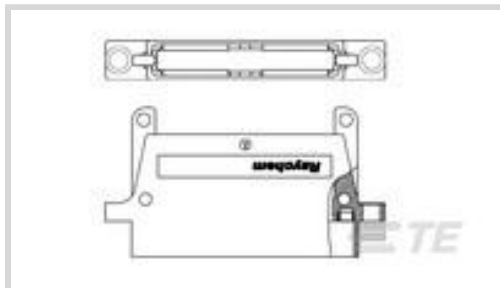
TE 内部编号 CW8996-000

Rectangular Connector Housings, Wire-to-Wire, Aluminum, Receptacle, Pin / Socket, Sealable, Printed Circuit Board, Panel Mount, RAYCHEM MTC100

[在 TE 官网查看>](#)



连接器 > 矩形连接器 > 矩形连接器壳体



连接器系统: **线到线**

外壳材料: **铝**

连接器和壳体类型: **母端, 母端**

端子类型: **插座, 插针**

可密封: **是**

## 产品特性

### 产品类型特性

连接器系统	线到线
连接器和壳体类型	母端, 母端
可密封	是
连接器和端子端接到	印刷电路板

### 接触件特性

端子额定电流 (最大值)	1.5 A
端子类型	插座, 插针

### 机械附件

连接器安装类型	面板安装
---------	------

### 壳体特性

外壳材料	铝
------	---

### 尺寸

行间距	2.54 mm[.1 in]
-----	----------------

### 使用环境

工作温度范围	-65 – 150 °C[-85 – 302 °F]
--------	----------------------------

## 产品合规性

如需合规文档, 请访问 [TE 官网产品页面](#)。>



欧盟RoHS指令2011/65/EU	不符合
欧盟ELV指令2000/53/EC	不符合
中国电器电子产品有害物质限制使用管理办法（China RoHS 2，工业和信息化部携七部委2016年第32号令	受限材料超出阈值
欧盟REACH法规(EC) No. 1907/2006	<p>欧洲化学品管理局最新发布的SVHC候选清单: 2024年1月（240）</p> <p>SVHC候选清单的声明更新至: 2024年1月（240）</p> <p>超过限值的SVHC： Cd (2.13% in Housing and hardware)</p> <p><b>物品安全使用说明：</b> 使用所需的个人防护装备。使用本产品时不要进食、饮水或吸烟。如果可以，请回收再利用，如需废弃处置，请遵守当地有关法规。</p>
卤素含量	尚未进行卤素含量审核
焊接工艺能力	不适合采用焊接工艺

产品合规免责声明

此信息基于对供应商的合理调查以及TE对供应商提供的信息的现有认知。此信息可能发生变化。经TE确认符合欧盟RoHS的产品编号，产品均质材料中铅、六价铬、汞、PBB、PBDE、DEHP、BBP、DBP和DIBP的最大浓度不超过0.1%，镉的最大浓度不超过0.01%或符合指令2011/65/EU(RoHS2)及其修订指令规定的豁免。根据2011/65/EU指令要求电子电气产品需要进行CE标识。元器件产品通常无需进行CE标识。经TE确认符合欧盟ELV指令的产品编号，产品均质材料中，铅、六价铬和汞的最大浓度不超过0.1%，镉的最大浓度不超过0.01%（按重量计算），或符合指令2000/53/EC(ELV)附录中规定的豁免。关于欧盟REACH法规，TE目前提供的此产品编号的物品中高度关注物质(SVHC)的信息是基于欧洲化学品管理局(ECHA)最新发布的“物品中物质的要求指南”，链接如下：<https://echa.europa.eu/guidance-documents/guidance-on-reach>

该系列中的其他产品 | RAYCHEM MTC100



标准矩形连接器(28)



矩形端子插针(34)

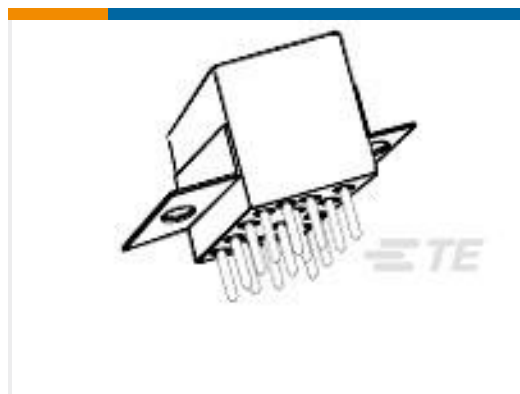


矩形连接器壳体(8)

客户还购买了



TE 产品编号YDTS24W21-41SBV001  
RECP ASSY



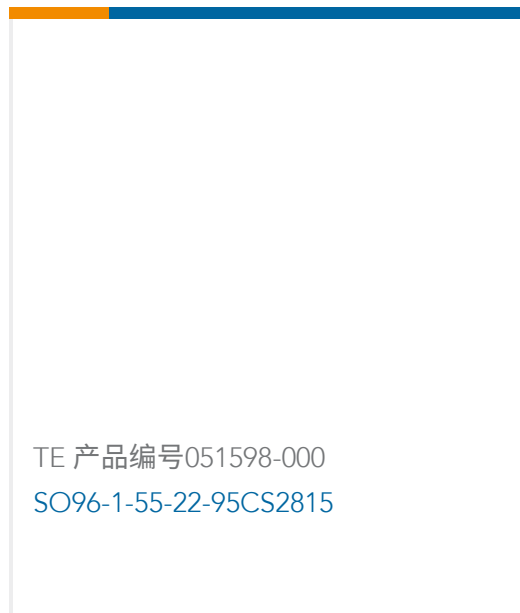
TE 产品编号2-1617754-1  
FCA-410-1622M=M83536/16-022M



TE 产品编号321889  
SOLIS R HT 22-16COMM22-18MIL 6



TE 产品编号50832-1  
TERMINAL,PIDG PTFE R 22-20 10



## 文档

### 产品图纸

[MTC100-JH2-R34](#)

英文版本

### CAD 文件

[3D PDF](#)

3D

#### 下载查看

[ENG\\_CVM\\_CVM\\_CW8996-000\\_R.2d\\_dxf.zip](#)

英文版本

#### 下载查看

[ENG\\_CVM\\_CVM\\_CW8996-000\\_R.3d\\_igs.zip](#)

英文版本

#### 下载查看

[ENG\\_CVM\\_CVM\\_CW8996-000\\_R.3d\\_stp.zip](#)

英文版本

下载CAD文件代表我接受和同意 [使用条款](#)。