



端子和接头 &gt; 环形端子



环形端子产品类型: 闭环舌形端子

线径: 304 – 1216 CMA

螺钉尺寸: #8

压线筒类型: Closed

## 产品特性

### 产品类型特性

环形端子产品类型	闭环舌形端子
螺钉尺寸	#8
可密封	是
与分离式电线类型兼容	绞线
电线绝缘支持固定类型	绝缘支撑

### 接触件特性

压线筒类型	Closed
端子方向	直式
端子电镀材料	锡
端子底板材料	铜

### 机械附件

带导线绝缘	带有
-------	----

### 尺寸

线径	304 – 1216 CMA
产品长度	31 mm[1.22 in]
压线筒内径	1.09 mm[.043 in]

### 使用环境

绝缘选项	部分绝缘
工作温度范围	-65 – 150 °C[-85 – 302 °F]

### 包装特性

封装方法	Bag
------	-----

### 产品合规性

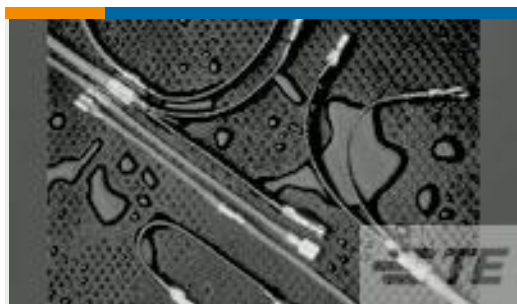
如需合规文档，请访问 [TE 官网产品页面](#)。>

欧盟RoHS指令2011/65/EU	符合
欧盟ELV指令2000/53/EC	符合
中国电器电子产品有害物质限制使用管理办法（China RoHS 2，工业和信息化部携七部委2016年第32号令	没有超出阈值的受限材料
欧盟REACH法规(EC) No. 1907/2006	欧洲化学品管理局最新发布的SVHC候选清单: 2024年1月 (240) SVHC候选清单的声明更新至: 2023年6月 (235) 不含REACH SVHC
卤素含量	低溴/氯 - 每种均质材料的 Br 和 Cl < 900 ppm。也不含 BFR/CFR/PVC
焊接工艺能力	不适合采用焊接工艺

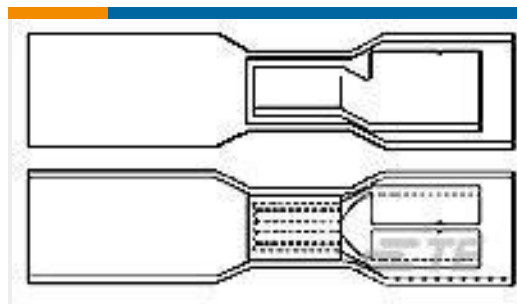
#### 产品合规免责声明

此信息基于对供应商的合理调查以及TE对供应商提供的信息的现有认知。此信息可能发生变化。经TE确认符合欧盟RoHS的产品编号，产品均质材料中铅、六价铬、汞、PBB、PBDE、DEHP、BBP、DBP和DIBP的最大浓度不超过0.1%，镉的最大浓度不超过0.01%或符合指令2011/65/EU(RoHS2)及其修订指令规定的豁免。根据2011/65/EU指令要求电子电气产品需要进行CE标识。元器件产品通常无需进行CE标识。经TE确认符合欧盟ELV指令的产品编号，产品均质材料中，铅、六价铬和汞的最大浓度不超过0.1%，镉的最大浓度不超过0.01%（按重量计算），或符合指令2000/53/EC(ELV)附录中规定的豁免。关于欧盟REACH法规，TE目前提供的此产品编号的物品中高度关注物质(SVHC)的信息是基于欧洲化学品管理局(ECHA)最新发布的“物品中物质的要求指南”，链接如下：<https://echa.europa.eu/guidance-documents/guidance-on-reach>

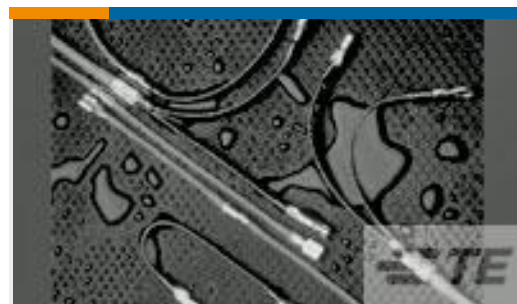
### 客户还购买了



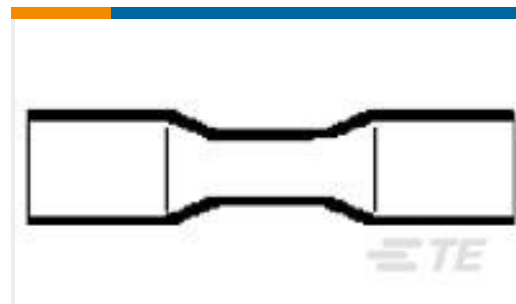
TE 产品编号CC2648-000  
B-106-1603CS50



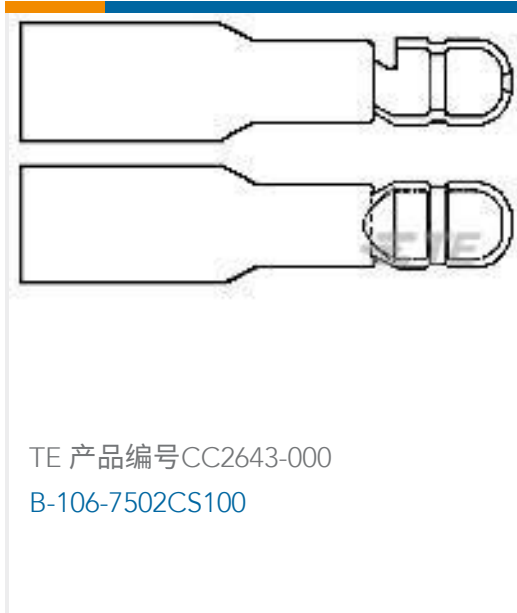
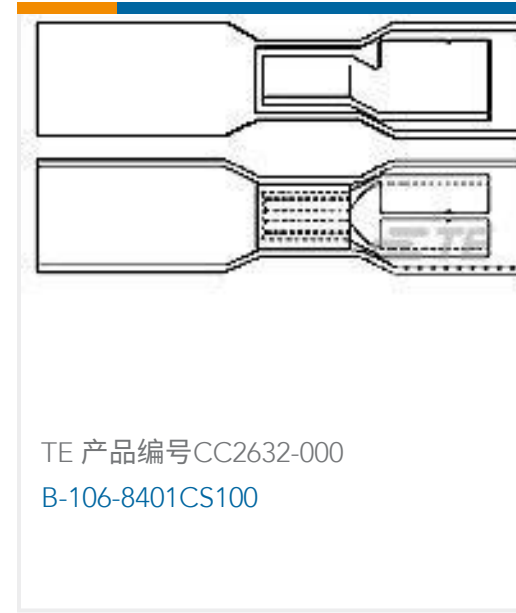
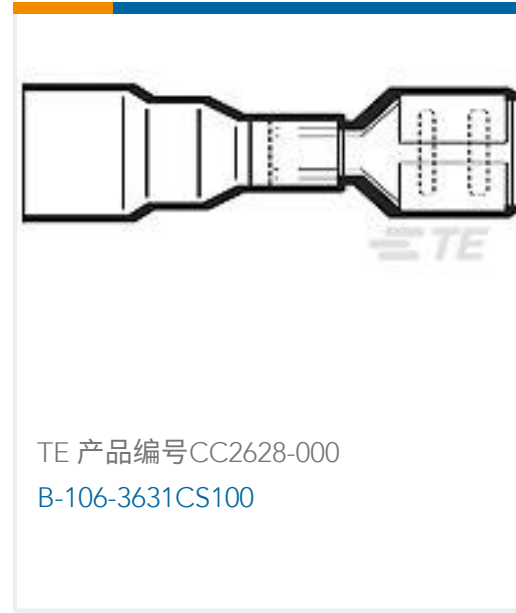
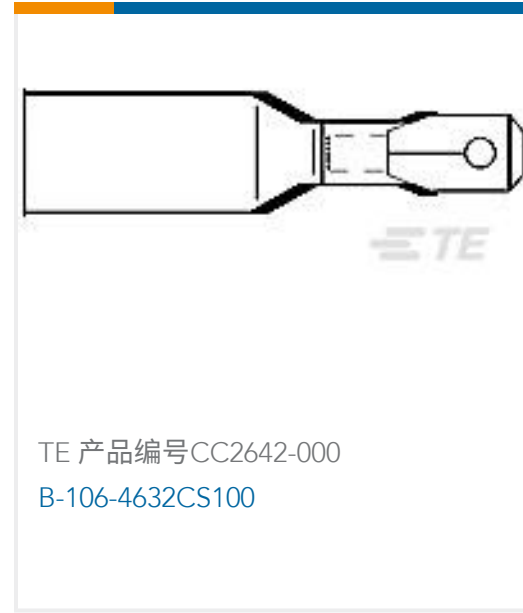
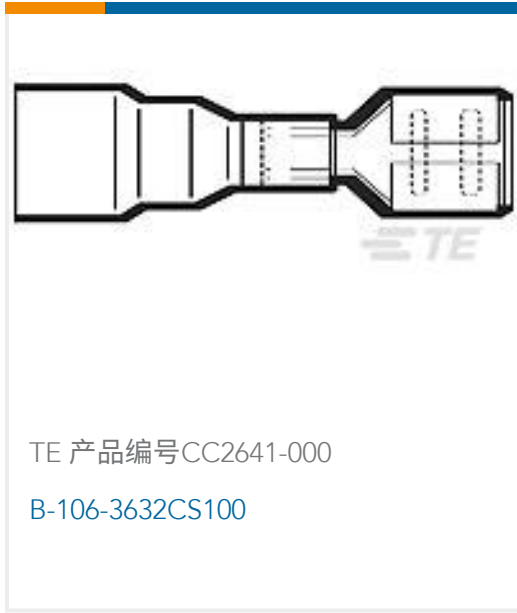
TE 产品编号CC2644-000  
B-106-8502CS100



TE 产品编号CC2623-000  
B-106-1601CS100



TE 产品编号CC2645-000  
D-406-0003CS50



## 文档

### 产品图纸

[D-436-1801-COLD](#)

英文版本

### 数据表/目录页

[1654025\\_Sec8\\_D-436](#)

英文版本

[Harness Repair Products Quick Reference Guide](#)

英文版本