



产品合规性

如需合规文档，请访问 [TE 官网产品页面](#)。>

欧盟RoHS指令2011/65/EU	符合
欧盟ELV指令2000/53/EC	符合
中国电器电子产品有害物质限制使用管理办法（China RoHS 2，工业和信息化部携七部委2016年第32号令	没有超出阈值的受限材料
欧盟REACH法规(EC) No. 1907/2006	欧洲化学品管理局最新发布的SVHC候选清单: 2024年1月（240） SVHC候选清单的声明更新至: 2024年1月（240） 不含REACH SVHC
卤素含量	低溴/氯 - 每种均质材料的 Br 和 Cl < 900 ppm。也不含 BFR/CFR/PVC
焊接工艺能力	不适合采用焊接工艺

产品合规免责声明

此信息基于对供应商的合理调查以及TE对供应商提供的信息的现有认知。此信息可能发生变化。经TE确认符合欧盟RoHS的产品编号，产品均质材料中铅、六价铬、汞、PBB、PBDE、DEHP、BBP、DBP和DIBP的最大浓度不超过0.1%，镉的最大浓度不超过0.01%或符合指令2011/65/EU(RoHS2)及其修订指令规定的豁免。根据2011/65/EU指令要求电子电气产品需要进行CE标识。元器件产品通常无需进行CE标识。经TE确认符合欧盟ELV指令的产品编号，产品均质材料中，铅、六价铬和汞的最大浓度不超过0.1%，镉的最大浓度不超过0.01%（按重量计算），或符合指令2000/53/EC(ELV)附录中规定的豁免。关于欧盟REACH法规，TE目前提供的此产品编号的物品中高度关注物质（SVHC）的信息是基于欧洲化学品管理局（ECHA）最新发布的“物品中物质的要求指南”，链接如下：<https://echa.europa.eu/guidance-documents/guidance-on-reach>

配套部件



TE 产品编号 992008-000
[AD-1377-CRIMP-TOOL-3-CVTY](#)

该系列中的其他产品 | RAYCHEM D-200



缆到缆接续(6)

客户还购买了



TE 产品编号1616074-9
SD167A (FAA/PMA)=CONTACTOR
SPST 28 VDC 1



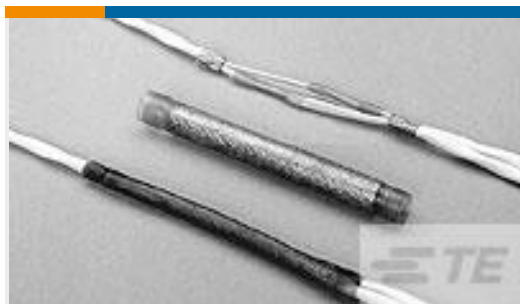
TE 产品编号193495-000
D-150-0179



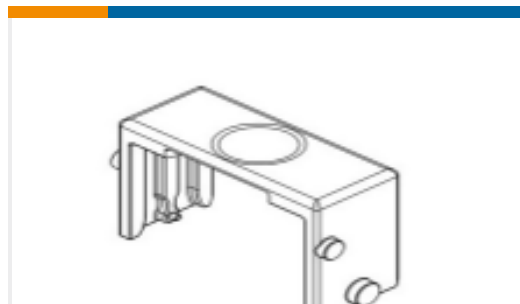
TE 产品编号688489-000
D-150-0181



TE 产品编号110219-000
CTA-1160



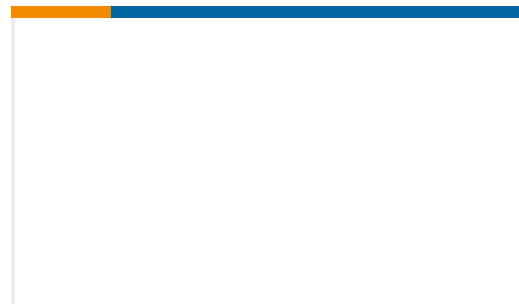
TE 产品编号039779-000
D-150-0250



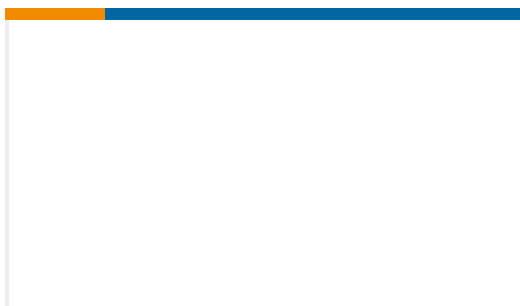
TE 产品编号1877800-1
CAM, SLIDE, PLUG-N-PLAY



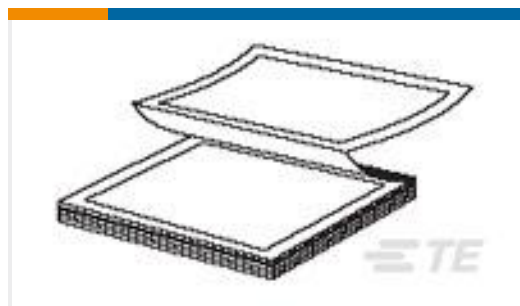
TE 产品编号447610-1
SW, DIAL CONCENTRIC, 3 LAYER



TE 产品编号447614-1
3510 SW, TERTIARY, 4 LAYER



TE 产品编号447615-1
3510,SW, DUAL-CONC, 6 LAYER



TE 产品编号C87423-000
DMVF1679YW2-CS7817

文档

产品图纸

[D-200-0236-RT-CS4049](#)

英文版本

数据表/目录页

[1654025_Sec8_D-200](#)

英文版本



Harness Repair Products Quick Reference Guide

英文版本