

R85049/89-13N02 ✓ 有效

RAYCHEM AS85049

TE 内部编号 CW5196-000

TE 内部产品描述 R85049/89-13N02

军用规范：[R85049/89-13N02]

[在 TE 官网查看>](#)



## 产品合规性

[如需合规文档，请访问 TE 官网产品页面。>](#)

欧盟RoHS指令2011/65/EU	符合且适用豁免
欧盟ELV指令2000/53/EC	符合
中国电器电子产品有害物质限制使用管理办法（China RoHS 2，工业和信息化部携七部委2016年第32号令	受限材料超出阈值
欧盟REACH法规(EC) No. 1907/2006	欧洲化学品管理局最新发布的SVHC候选清单: 2024年1月 (240) SVHC候选清单的声明更新至: 2023年6月 (235) 超过限值的SVHC： Pb (.3% in BODY & NUT) <small>物品安全使用说明： 使用本产品时不要进食、饮水或吸烟。作业后彻底清洗。如果可能，请回收再利用，如需废弃处置，请遵守当地有关法规。</small>
卤素含量	超出范围 - 不受卤素要求的限制
焊接工艺能力	不适合采用焊接工艺

### 产品合规免责声明

此信息基于对供应商的合理调查以及TE对供应商提供的信息的现有认知。此信息可能发生变化。经TE确认符合欧盟RoHS的产品编号，产品均质材料中铅、六价铬、汞、PBB、PBDE、DEHP、BBP、DBP和DIBP的最大浓度不超过0.1%，镉的最大浓度不超过0.01%或符合指令2011/65/EU(RoHS2)及其修订指令规定的豁免。根据2011/65/EU指令要求电子电气产品需要进行CE标识。元器件产品通常无需进行CE标识。经TE确认符合欧盟ELV指令的产品编号，产品均质材料中，铅、六价铬和汞的最大浓度不超过0.1%，镉的最大浓度不超过0.01%（按重量计算），或符合指令2000/53/EC(ELV)附录中规定的豁免。关于欧盟REACH法规，TE目前提供的此产品编号的物品中高度关注物质(SVHC)的信息是基于欧洲化学品管理局(ECHA)最新发布的“物品中物质的要求指南”，链接如下：<https://echa.europa.eu/guidance-documents/guidance-on-reach>

该系列中的其他产品 | [RAYCHEM AS85049](#)



连接器后盖(262)



连接器应力消除(1)

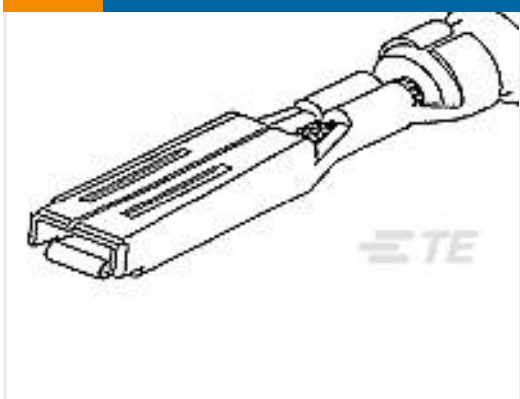
## 客户还购买了



TE 产品编号G-NSDOG2-003  
AXISENSE-2 V-OUT-90 TILT SENSOR  
FLOOR MT



TE 产品编号1-66099-5  
Pin and Socket Contacts, Type III, LP



TE 产品编号183025-1  
MINI MIC RECPT C



TE 产品编号1060-16-0122  
PIN, SF, SIZE 16, 14-18, NI/SN



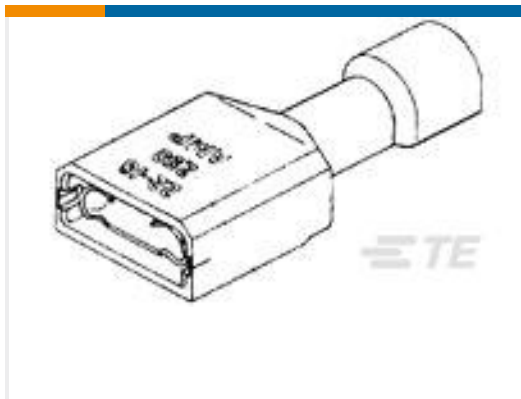
TE 产品编号1532211-1  
M83513/01-CN, MCKS-N1-B-21PS



TE 产品编号1-206062-6  
CABLE CLAMP KIT #11



TE 产品编号321896  
SOLIS R HT 22-16COM22-18MIL 10



TE 产品编号3-520141-2  
ULTRAFast 250 ASSY REC 16-14  
TPBR LP



TE 产品编号323219  
SOLIS R HR 22-16COM22-18MIL 6

## 文档

### 产品图纸

[R85049/89-13N02](#)

英文版本

### CAD 文件

[3D PDF](#)

[3D](#)

### 下载查看

[ENG\\_CVM\\_CVM\\_CW5196-000\\_1.2d\\_dxf.zip](#)



英文版本

**下载查看**

[ENG\\_CVM\\_CVM\\_CW5196-000\\_1.3d\\_igs.zip](#)

英文版本

**下载查看**

[ENG\\_CVM\\_CVM\\_CW5196-000\\_1.3d\\_stp.zip](#)

英文版本

下载CAD文件代表我接受和同意[使用条款](#)。

---

### 数据表/目录页

[A85049 - PART MARK](#)

英文版本

[AS85049 Adapters and Band Straps](#)

英文版本

---

### 产品规格

[General Harness Repair Manual](#)

英文版本