

R85049/90-9N03 ✓ 有效

RAYCHEM | RAYCHEM AS85049

TE 内部编号 CW4623-000

Unscreened, Backshell, .25 in [6.35 mm] Cable Entry, Aluminum

Alloy, Right Angle, RAYCHEM AS85049

[在 TE 官网查看>](#)



连接器 > 连接器附件 > 连接器后盖



连接器后盖产品种类: 无屏蔽, 无屏蔽

连接器后盖产品类型: 尾附件

电缆入口直径: 6.35 mm [.25 in]

主要产品材料: 铝合金

主体方向: 直角

## 产品特性

### 产品类型特性

连接器后盖产品种类	无屏蔽, 无屏蔽
连接器后盖产品类型	尾附件
可密封	否

### 主体特性

主要产品材料	铝合金
主要产品电镀材料	无电镀镍

### 壳体特性

主体方向	直角
与连接器形状兼容	圆形

### 尺寸

产品长度	41.22 mm[1.62 in]
电缆入口直径	6.35 mm[.25 in]

### 其他

连接器接口规格	MIL-DTL-38999 系列 III 和 IV
---------	---------------------------

## 产品合规性

如需合规文档, 请访问 [TE 官网产品页面](#)。>

欧盟RoHS指令2011/65/EU	符合且适用豁免
--------------------	---------



欧盟ELV指令2000/53/EC

符合

中国电器电子产品有害物质限制使用管理办法 (China RoHS 2, 工业和信息化部携七部委2016年第32号令)

受限材料超出阈值

欧盟REACH法规(EC) No. 1907/2006

欧洲化学品管理局最新发布的SVHC候选清单: 2024年1月 (240)

SVHC候选清单的声明更新至: 2024年1月 (240)

超过限值的SVHC:

Pb (.3% in BODY & NUT)

物品安全使用说明:

使用本产品时不要进食、饮水或吸烟。作业后彻底清洗。如果可能,请回收再利用,如需废弃处置,请遵守当地有关法规。

卤素含量

超出范围 - 不受卤素要求的限制

焊接工艺能力

不适合采用焊接工艺

产品合规免责声明

此信息基于对供应商的合理调查以及TE对供应商提供的信息的现有认知。此信息可能发生变化。经TE确认符合欧盟RoHS的产品编号,产品均质材料中铅、六价铬、汞、PBB、PBDE、DEHP、BBP、DBP和DIBP的最大浓度不超过0.1%,镉的最大浓度不超过0.01%或符合指令2011/65/EU(RoHS2)及其修订指令规定的豁免。根据2011/65/EU指令要求电子电气产品需要进行CE标识。元器件产品通常无需进行CE标识。经TE确认符合欧盟ELV指令的产品编号,产品均质材料中,铅、六价铬和汞的最大浓度不超过0.1%,镉的最大浓度不超过0.01%(按重量计算),或符合指令2000/53/EC(ELV)附录中规定的豁免。关于欧盟REACH法规,TE目前提供的此产品编号的物品中高度关注物质(SVHC)的信息是基于欧洲化学品管理局(ECHA)最新发布的“物品中物质的要求指南”,链接如下:<https://echa.europa.eu/guidance-documents/guidance-on-reach>

该系列中的其他产品 | RAYCHEM AS85049



连接器后盖(262)



连接器应力消除(1)

客户还购买了



TE 产品编号51863  
PIDG Ring Tongue Terminals



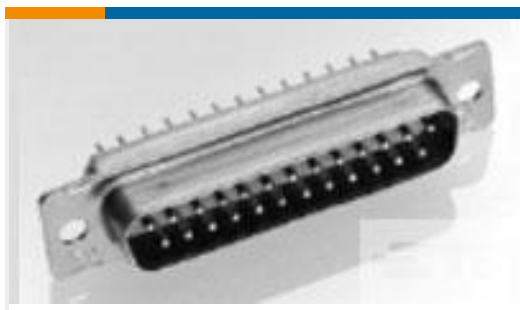
TE 产品编号7-1625963-9  
HSA5 3R3 5%



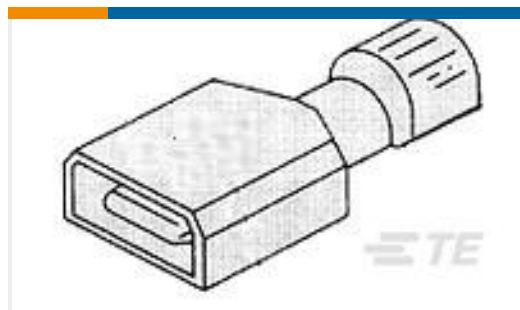
TE 产品编号YDTS24F23-21PNV001  
RECP ASSY



TE 产品编号YDTS26F11-99PNV001  
PLUG ASSY



TE 产品编号206801-2  
AMPLIMITE RECEPT ASY,25 POS



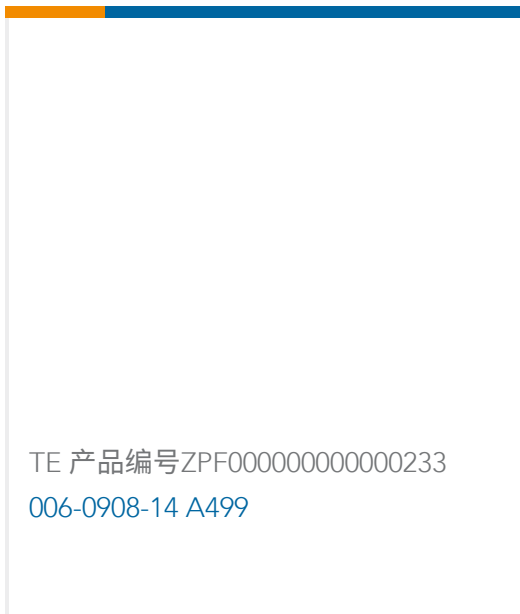
TE 产品编号2-520103-2  
ULTRA-FAST 250 ASSEMBLY TAB 22-18 AWG BR



TE 产品编号1532180-4  
M83513/03-B04N, MCKS-N1-B-15P6G9-36.0



TE 产品编号ZPF000000000014052  
DBAS 79-37-0 PN



TE 产品编号ZPF000000000000233  
006-0908-14 A499

## 文档

### 产品图纸

[R85049/90-9N03](#)

英文版本

### CAD 文件

[3D PDF](#)

3D

#### 下载查看

[ENG\\_CVM\\_CVM\\_CW4623-000\\_A.2d\\_dxf.zip](#)

英文版本

#### 下载查看

[ENG\\_CVM\\_CVM\\_CW4623-000\\_A.3d\\_igs.zip](#)

英文版本

#### 下载查看

[ENG\\_CVM\\_CVM\\_CW4623-000\\_A.3d\\_stp.zip](#)

英文版本

下载CAD文件代表我接受和同意 [使用条款](#)。

### 数据表/目录页

[A85049 - PART MARK](#)

英文版本

[AS85049 Adapters and Band Straps](#)

英文版本

### 产品规格

[General Harness Repair Manual](#)

英文版本

R85049/90-9N03

Unscreened, Backshell, .25 in [6.35 mm] Cable Entry, Aluminum Alloy, Right Angle,  
RAYCHEM AS85049

