

R85049/88-21N02 ✓ 有效

RAYCHEM

TE 内部编号 CW4365-000

Unscreened, Backshell, .625 in [15.88 mm] Cable Entry, Aluminum

Alloy, Straight

[在 TE 官网查看>](#)



连接器 > 连接器附件 > 连接器后盖



连接器后盖产品种类: 无屏蔽, 无屏蔽

连接器后盖产品类型: 尾附件

电缆入口直径: 15.88 mm [.625 in]

主要产品材料: 铝合金

主体方向: 直式

产品特性

产品类型特性

连接器后盖产品种类	无屏蔽, 无屏蔽
连接器后盖产品类型	尾附件
可密封	否

主体特性

主要产品材料	铝合金
主要产品电镀材料	无电镀镍

壳体特性

主体方向	直式
与连接器形状兼容	圆形

尺寸

产品长度	40.64 mm[1.6 in]
电缆入口直径	15.88 mm[.625 in]

其他

连接器接口规格	MIL-DTL-38999 系列 III 和 IV
---------	---------------------------

产品合规性

[如需合规文档, 请访问 TE 官网产品页面。>](#)

欧盟RoHS指令2011/65/EU	符合且适用豁免
--------------------	---------



欧盟ELV指令2000/53/EC

符合且适用豁免

中国电器电子产品有害物质限制使用管理办法 (China RoHS 2, 工业和信息化部携七部委2016年第32号令)

受限材料超出阈值

欧盟REACH法规(EC) No. 1907/2006

欧洲化学品管理局最新发布的SVHC候选清单: 2024年1月 (240)

SVHC候选清单的声明更新至: 2024年1月 (240)

超过限值的SVHC:

Pb (.3% in BODY & NUT)

物品安全使用说明:

使用本产品时不要进食、饮水或吸烟。作业后彻底清洗。如果可能,请回收再利用,如需废弃处置,请遵守当地有关法规。

卤素含量

低卤素 - 每种均质材料的 Br、Cl、F、I < 900 ppm。也不含 BFR/CFR/PVC

焊接工艺能力

不适合采用焊接工艺

产品合规免责声明

此信息基于对供应商的合理调查以及TE对供应商提供的信息的现有认知。此信息可能发生变化。经TE确认符合欧盟RoHS的产品编号,产品均质材料中铅、六价铬、汞、PBB、PBDE、DEHP、BBP、DBP和DIBP的最大浓度不超过0.1%,镉的最大浓度不超过0.01%或符合指令2011/65/EU(RoHS2)及其修订指令规定的豁免。根据2011/65/EU指令要求电子电气产品需要进行CE标识。元器件产品通常无需进行CE标识。经TE确认符合欧盟ELV指令的产品编号,产品均质材料中,铅、六价铬和汞的最大浓度不超过0.1%,镉的最大浓度不超过0.01%(按重量计算),或符合指令2000/53/EC(ELV)附录中规定的豁免。关于欧盟REACH法规,TE目前提供的此产品编号的物品中高度关注物质(SVHC)的信息是基于欧洲化学品管理局(ECHA)最新发布的“物品中物质的要求指南”,链接如下:<https://echa.europa.eu/guidance-documents/guidance-on-reach>

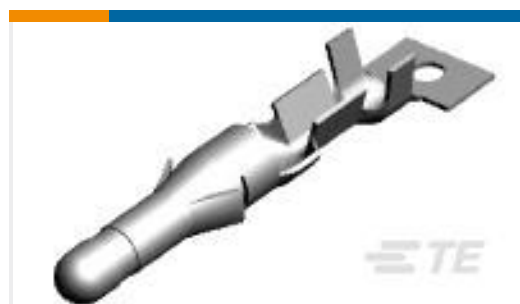
客户还购买了



TE 产品编号796275-000
CWT-13



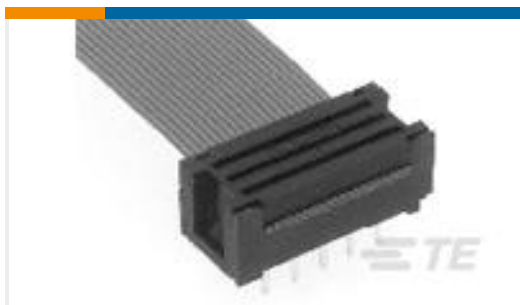
TE 产品编号642145-000
S01-02-R



TE 产品编号770147-1
.093 CP&S PIN PTPBR LP 24-18



TE 产品编号1-770007-0
UMNL II PIN AUSN/NI/BR



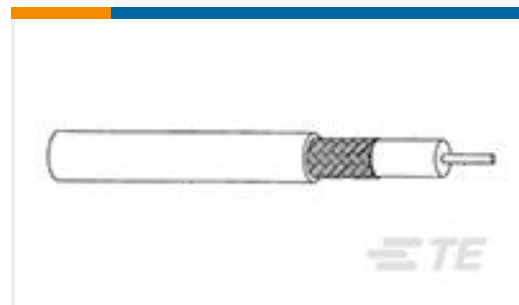
TE 产品编号111595-3
016 ASSY SYS 50 PADDLEBOARD



TE 产品编号3-87977-8
26 MODIV HSG COMP DR .100 POL



TE 产品编号31265
BUDG R 22-16 COMM 22-18 MIL 8



TE 产品编号440751-000
5028A1314-9



TE 产品编号062806-000
S02-19-R



TE 产品编号5053132120
RNF-100-1/4-WH-STK

文档

产品图纸

[R85049/88-21N02](#)

英文版本

CAD 文件

[3D PDF](#)

3D

[下载查看](#)

[ENG_CVM_CVM_CW4365-000_A1.2d_dxf.zip](#)

英文版本

[下载查看](#)

[ENG_CVM_CVM_CW4365-000_A1.3d_igs.zip](#)

英文版本

[下载查看](#)

[ENG_CVM_CVM_CW4365-000_A1.3d_stp.zip](#)

英文版本

下载CAD文件代表我接受和同意 [使用条款](#)。

数据表/目录页

[A85049 - PART MARK](#)

英文版本

[AS85049 Adapters and Band Straps](#)

英文版本

产品规格

[General Harness Repair Manual](#)

英文版本