

R85049/84-18W03 ✓ 有效

RAYCHEM | RAYCHEM AS85049

TE 内部编号 CW4047-000

Unscreened, Backshell, Aluminum Alloy, Right Angle, RAYCHEM AS85049

[在 TE 官网查看>](#)



连接器 > 连接器附件 > 连接器后盖 > M85049/84 Unscreened, Banding Backshells



连接器后盖产品种类: 无屏蔽, 无屏蔽

连接器后盖产品类型: 尾附件

主要产品材料: 铝合金

主体方向: 直角

连接器接口规格: AS50151 压接端子, AS81703 系列 3, MIL-DTL-26482 系列 II, MIL-DTL-83723/系列 III

[所有 M85049/84 Unscreened, Banding Backshells \(14\)](#)

产品特性

产品类型特性

连接器后盖产品种类	无屏蔽, 无屏蔽
连接器后盖产品类型	尾附件
可密封	否

主体特性

主要产品材料	铝合金
主要产品电镀材料	镉

接触件特性

主要产品底板材料	无电镀镍
----------	------

壳体特性

主体方向	直角
与连接器形状兼容	圆形

尺寸

产品长度	51.49 mm[2.03 in]
------	-------------------

使用环境

工作温度范围	-65 – 175 °C[-85 – 347 °F]
--------	----------------------------

其他

连接器接口规格	AS50151 压接端子, AS81703 系列 3, MIL-
---------	----------------------------------

DTL-26482 系列 II, MIL-DTL-83723/系列 III

产品合规性

如需合规文档，请访问 [TE 官网产品页面](#)。>

欧盟RoHS指令2011/65/EU	不符合
欧盟ELV指令2000/53/EC	符合
中国电器电子产品有害物质限制使用管理办法（China RoHS 2，工业和信息化部携七部委2016年第32号令	受限材料超出阈值
欧盟REACH法规(EC) No. 1907/2006	<p>欧洲化学品管理局最新发布的SVHC候选清单: 2024年1月（240）</p> <p>SVHC候选清单的声明更新至: 2024年1月（240）</p> <p>超过限值的SVHC：</p> <p>Pb (.3% in BODY & NUT)</p> <p>Cd (3% in BODY & NUT)</p> <p>物品安全使用说明： 使用所需的个人防护装备。使用本产品时不要进食、饮水或吸烟。作业后彻底清洗。如果可能，请回收再利用，如需废弃处置，请遵守当地有关法规。</p>
卤素含量	低卤素 - 每种均质材料的 Br、Cl、F、I < 900 ppm。也不含 BFR/CFR/PVC
焊接工艺能力	不适合采用焊接工艺

产品合规免责声明

此信息基于对供应商的合理调查以及TE对供应商提供的信息的现有认知。此信息可能发生变化。经TE确认符合欧盟RoHS的产品编号，产品均质材料中铅、六价铬、汞、PBB、PBDE、DEHP、BBP、DBP和DIBP的最大浓度不超过0.1%，镉的最大浓度不超过0.01%或符合指令2011/65/EU(RoHS2)及其修订指令规定的豁免。根据2011/65/EU指令要求电子电气产品需要进行CE标识。元器件产品通常无需进行CE标识。经TE确认符合欧盟ELV指令的产品编号，产品均质材料中，铅、六价铬和汞的最大浓度不超过0.1%，镉的最大浓度不超过0.01%（按重量计算），或符合指令2000/53/EC(ELV)附录中规定的豁免。关于欧盟REACH法规，TE目前提供的此产品编号的物品中高度关注物质（SVHC）的信息是基于欧洲化学品管理局（ECHA）最新发布的“物品中物质的要求指南”，链接如下：<https://echa.europa.eu/guidance-documents/guidance-on-reach>

配套部件



该系列中的其他产品 | [RAYCHEM AS85049](#)



连接器后盖(262)



连接器应力消除(1)

客户还购买了



TE 产品编号206429-1
CPC PLUG ASSY, 11-4, REV SEX



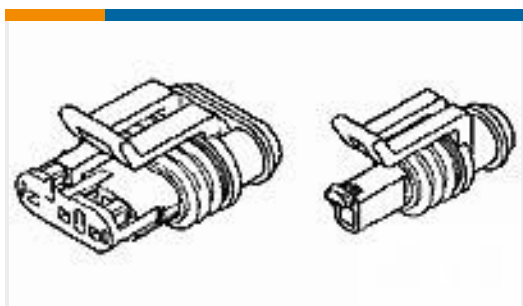
TE 产品编号206070-8
CABLE CLAMP KIT #17



TE 产品编号W6P
Wedgelocks: DEUTSCH DT



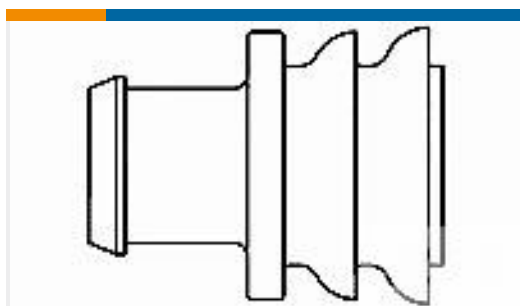
TE 产品编号0460-215-16141
DEUTSCH Solid Contacts



TE 产品编号282080-1
AMP SUPERSEAL 1.5 SERIES 2P PL



TE 产品编号114017-ZZ
SEALING PLUG, SIZE 12/16, WHT



TE 产品编号281934-2
SINGLE WIRE SEAL

文档

产品图纸

[R85049/84-18W03](#)

英文版本

CAD 文件

[3D PDF](#)

3D

[下载查看](#)

[ENG_CVM_CVM_CW4047-000_1.2d_dxf.zip](#)

英文版本

[下载查看](#)

[ENG_CVM_CVM_CW4047-000_1.3d_igs.zip](#)

英文版本

[下载查看](#)

[ENG_CVM_CVM_CW4047-000_1.3d_stp.zip](#)

英文版本

下载CAD文件代表我接受和同意[使用条款](#)。



数据表/目录页

[A85049 - PART MARK](#)

英文版本

[AS85049 Adapters and Band Straps](#)

英文版本

产品规格

[General Harness Repair Manual](#)

英文版本