



端子和接头 > 环形端子



环形端子产品类型: 闭环舌形端子

线径: 2426 – 5874 CMA

螺钉尺寸: #8

压线筒类型: Closed

产品特性

产品类型特性

环形端子产品类型	闭环舌形端子
螺钉尺寸	#8
可密封	是
与分离式电线类型兼容	绞线
电线绝缘支持固定类型	绝缘支撑

接触件特性

压线筒类型	Closed
端子方向	直式
端子电镀材料	锡
端子底板材料	铜

机械附件

带导线绝缘	带有
-------	----

尺寸

线径	2426 – 5874 CMA
产品长度	31.8 mm[1.25 in]
压线筒内径	2.3 mm[.09 in]

使用环境

绝缘选项	部分绝缘
工作温度范围	-65 – 150 °C[-85 – 302 °F]

包装特性

封装方法

Bag

产品合规性

如需合规文档，请访问 [TE 官网产品页面](#)。>

欧盟RoHS指令2011/65/EU

符合

欧盟ELV指令2000/53/EC

符合

中国电器电子产品有害物质限制使用管理办法（China RoHS 2，工业和信息化部携七部委2016年第32号令

没有超出阈值的受限材料

欧盟REACH法规(EC) No. 1907/2006

欧洲化学品管理局最新发布的SVHC候选清单: 2024年1月 (240)
SVHC候选清单的声明更新至: 2023年6月 (235)
不含REACH SVHC

卤素含量

低溴/氯 - 每种均质材料的 Br 和 Cl < 900 ppm。也不含 BFR/CFR/PVC

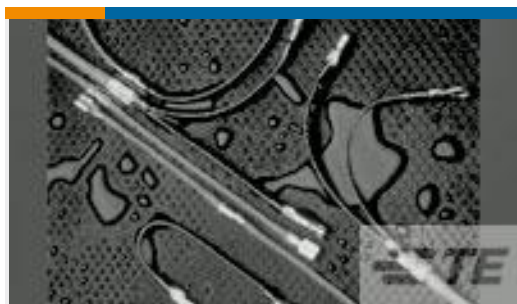
焊接工艺能力

不适合采用焊接工艺

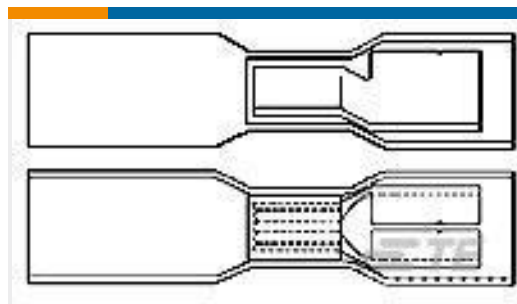
产品合规免责声明

此信息基于对供应商的合理调查以及TE对供应商提供的信息的现有认知。此信息可能发生变化。经TE确认符合欧盟RoHS的产品编号，产品均质材料中铅、六价铬、汞、PBB、PBDE、DEHP、BBP、DBP和DIBP的最大浓度不超过0.1%，镉的最大浓度不超过0.01%或符合指令2011/65/EU(RoHS2)及其修订指令规定的豁免。根据2011/65/EU指令要求电子电气产品需要进行CE标识。元器件产品通常无需进行CE标识。经TE确认符合欧盟ELV指令的产品编号，产品均质材料中，铅、六价铬和汞的最大浓度不超过0.1%，镉的最大浓度不超过0.01%（按重量计算），或符合指令2000/53/EC(ELV)附录中规定的豁免。关于欧盟REACH法规，TE目前提供的此产品编号的物品中高度关注物质（SVHC）的信息是基于欧洲化学品管理局（ECHA）最新发布的“物品中物质的要求指南”，链接如下：<https://echa.europa.eu/guidance-documents/guidance-on-reach>

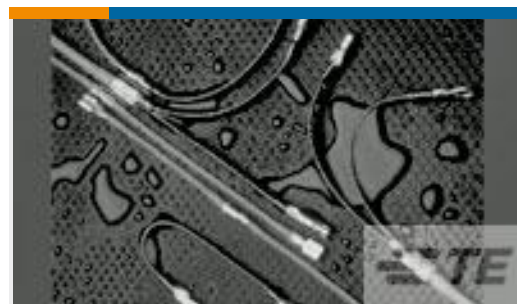
客户还购买了



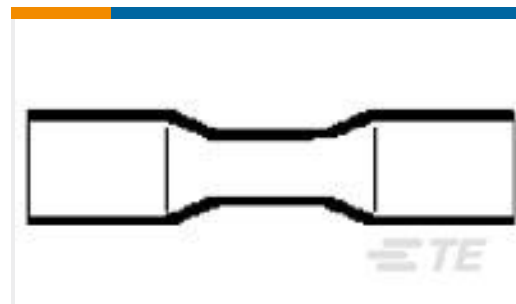
TE 产品编号CC2648-000
B-106-1603CS50



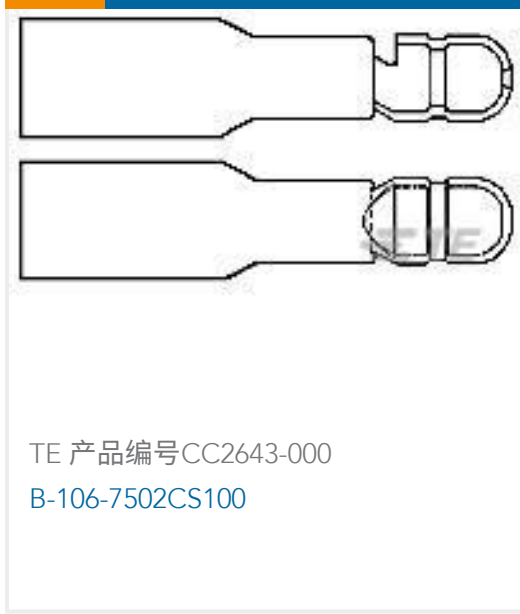
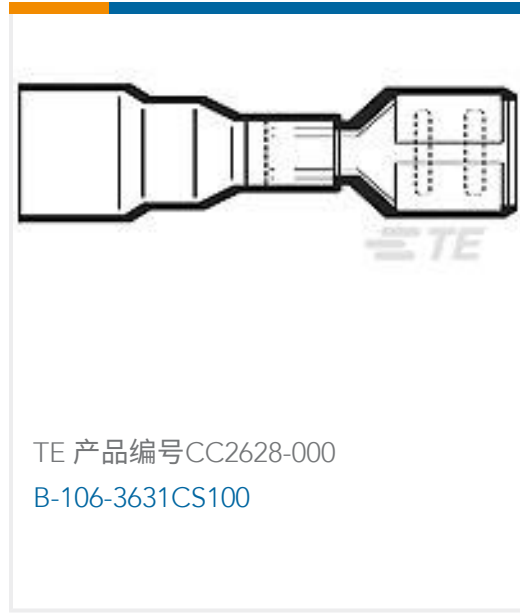
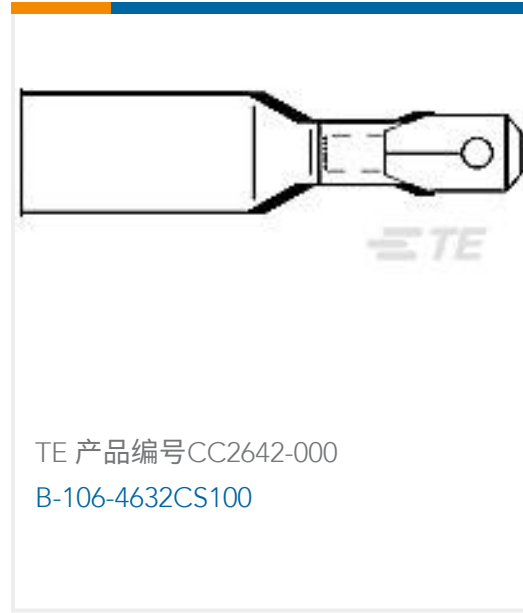
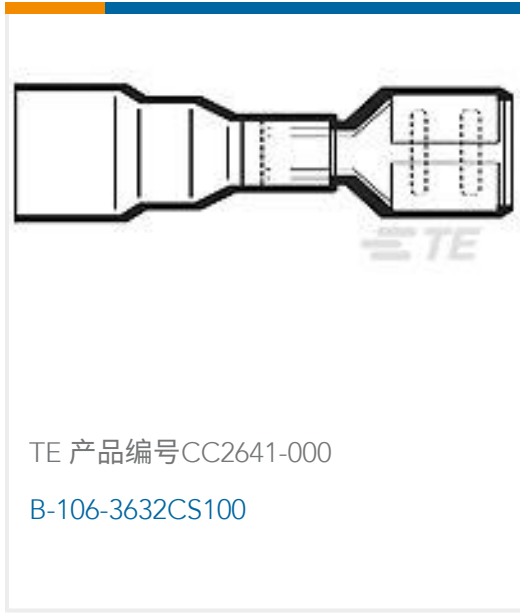
TE 产品编号CC2644-000
B-106-8502CS100



TE 产品编号CC2623-000
B-106-1601CS100



TE 产品编号CC2645-000
D-406-0003CS50



文档

产品图纸

[D-436-1803-COLD](#)

英文版本

数据表/目录页

[1654025_Sec8_D-436](#)

英文版本

[Harness Repair Products Quick Reference Guide](#)

英文版本