

QSZH-125-NR4-65MM

✓ 有效

RAYCHEM | QSZH

TE 内部编号 CV36666001

Black, 4:1, Dual Wall Tubing, Shrinks To .171 in [4.35 mm],
Irradiated Modified Polyolefin, .72 in [18.3 mm] Inner Diameter,
Non-Flame-Retardant, QSZH

[在 TE 官网查看>](#)



热缩管 > QSZH 热缩管



主要产品颜色: 黑色

墙面类型: 双壁

原始内径 (最小值): 18.3 mm [.72 in]

收缩后内径 (最大值): 4.35 mm [.171 in]

收缩率: 4:1

[所有 QSZH 热缩管 \(71\)](#)

产品特性

产品类型特性

墙面类型	双壁
------	----

主体特性

流体类型	典型汽车液体, 水
------	-----------

主要产品颜色	黑色
--------	----

收缩率	4:1
-----	-----

主要产品材料	辐照改性聚烯烃
--------	---------

灵活性	半刚性
-----	-----

尺寸

恢复的壁厚 (公差)	2.2 mm[.087 in]
------------	-----------------

产品长度	65 mm[2.559 in]
------	-----------------

原始内径 (最小值)	18.3 mm[.72 in]
------------	-----------------

收缩后内径 (最大值)	4.35 mm[.171 in]
-------------	------------------

热缩管尺寸范围	4.35 – 18.3 mm[.171 – .72 in]
---------	-------------------------------

使用环境

收缩温度 (最小值)	110 °C
------------	--------

电阻属性	湿度
------	----



热缩管易燃性类型	非阻燃
工组温度范围	-40 – 125 °C
收缩温度	135 °C

操作/应用

机械阻力	摩擦, 液体
------	--------

产品供货情况

适用区域	全球, 全球
------	--------

包装特性

封装方法	Box
------	-----

其他

符合低释气要求	否
产品来源	捷克共和国

产品合规性

如需合规文档，请访问 [TE 官网产品页面](#)。>

欧盟RoHS指令2011/65/EU	符合
欧盟ELV指令2000/53/EC	符合
中国电器电子产品有害物质限制使用管理办法（China RoHS 2，工业和信息化部携七部委2016年第32号令	没有超出阈值的受限材料
欧盟REACH法规(EC) No. 1907/2006	欧洲化学品管理局最新发布的SVHC候选清单: 2024年1月（240） SVHC候选清单的声明更新至: 2024年1月（240） 不含REACH SVHC
卤素含量	低卤素 - 每种均质材料的 Br、Cl、F、I < 900 ppm。也不含 BFR/CFR/PVC
焊接工艺能力	不适合采用焊接工艺

产品合规免责声明

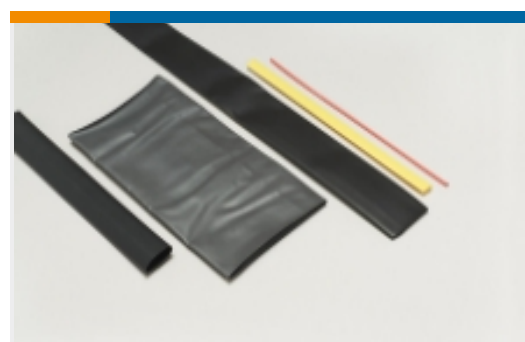
此信息基于对供应商的合理调查以及TE对供应商提供的信息的现有认知。此信息可能发生变化。经TE确认符合欧盟RoHS的产品编号，产品均质材料中铅、六价铬、汞、PBB、PBDE、DEHP、BBP、DBP和DIBP的最大浓度不超过0.1%，镉的最大浓度不超过0.01%或符合指令2011/65/EU(RoHS2)及其修订指令规定的豁免。根据2011/65/EU指令要求电子电气产品需要进行CE标识。元器件产品通常无需进行CE标识。经TE确认符合欧盟ELV指令的产品编号，产品均质材料中，铅、六价铬和汞的最大浓度不超过0.1%，镉的最大浓度不超过0.01%（按重量计算），或符合指令2000/53/EC(ELV)附录中规定的豁免。关于欧盟REACH法规，TE目前提供的此产品编号的物品中高度关注物质(SVHC)的信息是基于欧洲化学品管理局(ECHA)最新发布的“物品中物质的要求指南”，链接如下：<https://echa.europa.eu/guidance-documents/guidance-on-reach>

配套部件



TE 产品编号 EG1114-000
CV1981-ST-230V1600W-EU

该系列中的其他产品 | QSZH

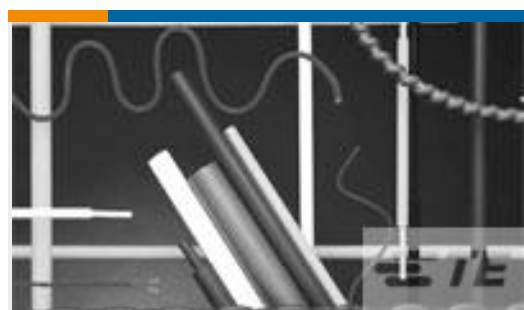


热缩管(71)

客户还购买了



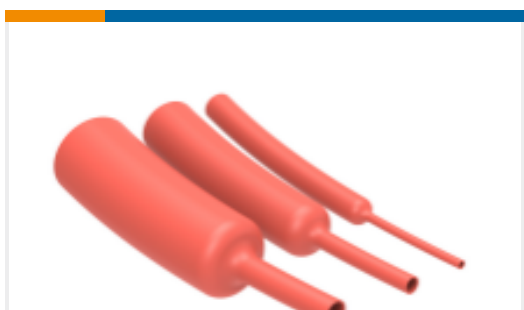
TE 产品编号CB03394012
RW-200-E-3/4-0-SP



TE 产品编号5069874011
CGPT-19/9.5-0-SP



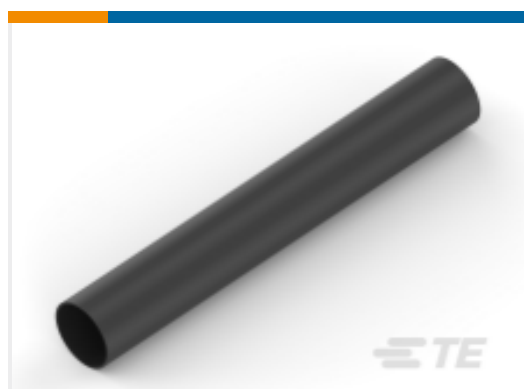
TE 产品编号1564324-1
AMP MCP 1.5K, CONTACT, SWS



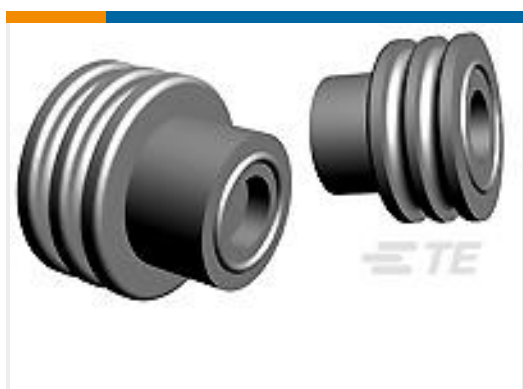
TE 产品编号EM57416001
CGPT-24/8-2-50MM



TE 产品编号NB07744001
HTAT-24/6-0-SP



TE 产品编号NB10056001
ATUM-24/6-0-50MM



TE 产品编号1823111-1
SINGLE WIRE SEAL, FOR WIRE 2.5
SQMM, BN



TE 产品编号EM84706001
RW-200-E-3/4-0-55MM



文档

产品图纸

[QSZH-125-NR4-65MM](#)

英文版本

数据表/目录页

[Measuring_Single_Wall_Tubing](#)

英文版本

[Selecting_Correct_Tubing_1216](#)

英文版本

[QSZH-125 Pages from 1654296-3](#)

英文版本

产品规格

[质量规范](#)

英文版本