

RW-175-E-3/64-X-STK ✓ 有效

RAYCHEM | RAYCHEM RW-175-E

TE 内部编号 CV20922001

Clear, 2:1, Single Wall Tubing, Shrinks To .023 in [.6 mm],
Crosslinked Polyvinylidene Fluoride, .046 in [1.2 mm] Inner
Diameter, RAYCHEM RW-175-E

[在 TE 官网查看>](#)



热缩管 > RW-175-E 热缩管



主要产品颜色: **透明**

墙面类型: **单壁**

原始内径 (最小值) : 1.2 mm [.046 in]

收缩后内径 (最大值): .6 mm [.023 in]

收缩率: 2:1

[所有 RW-175-E 热缩管 \(24\)](#)

产品特性

产品类型特性

墙面类型	单壁
------	----

电气特征

工作电压 (最大值)	.6 kV
------------	-------

主体特性

流体类型	水, 汽油, 润滑油, 液压油, 清洗剂, 航空用燃料, 解冻液
主要产品颜色	透明
收缩率	2:1
主要产品材料	交联聚偏二氟乙烯
灵活性	半刚性

尺寸

恢复的壁厚 (公差)	.25 mm[.01 in]
恢复的壁厚 (标称)	.25 mm[.01 in]
产品长度	1220 mm[48.031 in]
原始内径 (最小值)	1.2 mm[.046 in]
收缩后内径 (最大值)	.6 mm[.023 in]

热缩管尺寸范围	.6 – 1.2 mm [.023 – .046 in]
---------	------------------------------

使用环境

收缩温度（最小值）	155 °C
热缩管易燃性类型	高阻燃性, 高阻燃性
工组温度范围	-55 – 175 °C
收缩温度	175 °C

操作/应用

机械阻力	切通性, 应力消除, 摩擦, 机械损害, 液体
------	-------------------------

产品供货情况

适用区域	全球, 全球
------	--------

包装特性

封装方法	袋和盒
------	-----

其他

符合低释气要求	否
产品来源	捷克共和国

产品合规性

如需合规文档，请访问 [TE 官网产品页面](#)。>

欧盟RoHS指令2011/65/EU	符合
欧盟ELV指令2000/53/EC	符合
中国电器电子产品有害物质限制使用管理办法（China RoHS 2，工业和信息化部携七部委2016年第32号令	没有超出阈值的受限材料
欧盟REACH法规(EC) No. 1907/2006	欧洲化学品管理局最新发布的SVHC候选清单: 2024年1月（240） SVHC候选清单的声明更新至: 2024年1月（240） 不含REACH SVHC
卤素含量	低溴/氯 - 每种均质材料的 Br 和 Cl < 900 ppm。也不含 BFR/CFR/PVC
焊接工艺能力	不适合采用焊接工艺

产品合规免责声明

此信息基于对供应商的合理调查以及TE对供应商提供的信息的现有认知。此信息可能发生变化。经TE确认符合欧盟RoHS的产品编号，产品均质材料中铅、六价铬、汞、PBB、PBDE、DEHP、BBP、DBP和DIBP的最大浓度不超过0.1%，镉的最大浓度不超过0.01%或符合指令2011/65/EU(RoHS2)及其修订指令规定的豁免。根据2011/65/EU指令要求电子电气产品需要进行CE标识。元器件产品通常无需进行CE标识。经TE确认符合欧盟ELV指令的产品编号，产品均质材料中，铅、六价铬和汞的最大浓度不超过0.1%，镉的最大浓度不超过0.01%（按重量计算），或符合指令2000/53/EC(ELV)附录中规定的豁免。关于欧盟REACH法规，TE目前提供的此产品编号的物品中高度关注物质（SVHC）的信息是基于欧洲化学品管理局

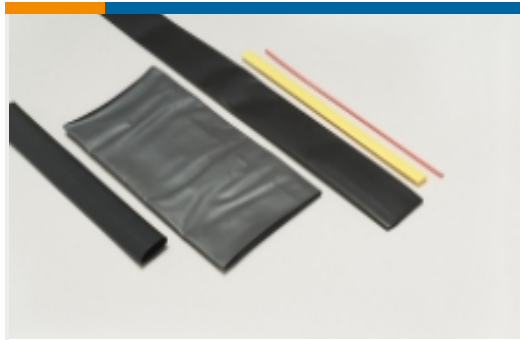
(ECHA) 最新发布的“物品中物质的要求指南”，链接如下：<https://echa.europa.eu/guidance-documents/guidance-on-reach>

配套部件



TE 产品编号 EG1114-000
CV1981-ST-230V1600W-EU

该系列中的其他产品 | RAYCHEM RW-175-E



热缩管(23)

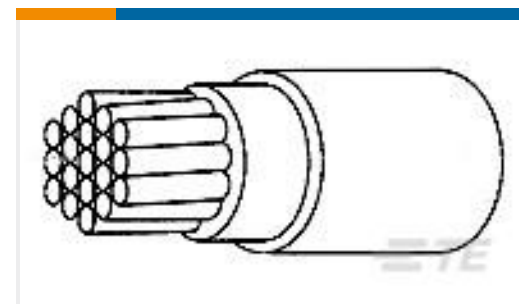
客户还购买了



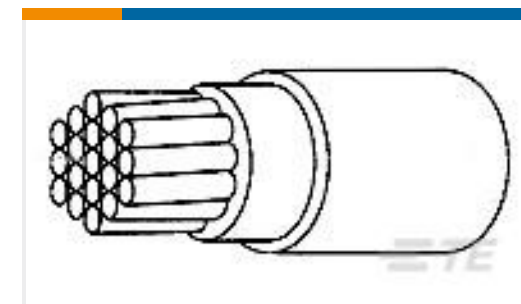
TE 产品编号 CV21204001
RW-175-E-3/32-X-SP



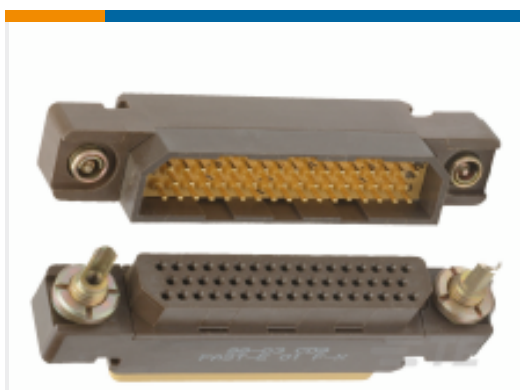
TE 产品编号 CV3260-000
RW-175-1/4-X-SP



TE 产品编号 7414773001
99M0111-22-1



TE 产品编号 6408753001
99M0111-16-1



TE 产品编号 ZPF000000000017871
FAST-E 01 M-X-B 00 B



TE 产品编号 5-2176304-3
RP 1E 0.1W 34R8 0.1% 25PPM 5K RL



TE 产品编号 5-2176304-9
RP 1E 0.1W 40R2 0.1% 25PPM 5K RL



TE 产品编号 6-2176304-4
RP 1E 0.1W 45R3 0.1% 25PPM 5K RL



文档

产品图纸

[RW-175-E-3/64-X-STK](#)

英文版本

数据表/目录页

[Measuring_Single_Wall_Tubing](#)

英文版本

[Selecting_Correct_Tubing_1216](#)

英文版本

[1-1773730-1 RW-175-E Heat-Shrinkable Tubing Flyer](#)

英文版本

产品规格

[质量规范](#)

英文版本