

RAYCHEM

TE 内部编号 CV0508-000

Ruggedized, Backshell, .01 – 1.5 in [.2 – 38.1 mm] Cable Entry,

Aluminum, Straight, Shell Size 25 / J, Entry Size Code 24

[在 TE 官网查看>](#)

连接器 &gt; 连接器附件 &gt; 连接器后盖

连接器后盖产品种类: **加固型**连接器后盖产品类型: **尾附件**

电缆入口直径: .2 – 38.1 mm [.01 – 1.5 in]

主要产品材料: **铝**主体方向: **直式**

## 产品特性

### 产品类型特性

包括端接装置	TR24AI
连接器后盖产品种类	加固型
连接器后盖产品类型	尾附件
端接器件类型	Tinel-Lock 环, Tinel-Lock 适配器, 侧面插入 Tinel-Lock 环

### 主体特性

主要产品颜色	草绿色
主要产品材料	铝
主要产品电镀材料	镉 (AMS-QQ-P-416, II 型, 3 类)

### 壳体特性

主体方向	直式
与连接器形状兼容	圆形

### 尺寸

兼容电缆直径范围	19.1 – 30.5 mm [.75 – 1.2 in]
产品长度	26.5 mm [1.04 in]
电缆入口直径	.2 – 38.1 mm [.01 – 1.5 in]

### 使用环境

耐盐雾性	500 Hr
------	--------



工作温度范围 -65 – 175 °C[-85 – 347 °F]

### 操作/应用

与连接器外壳尺寸兼容 J, 25

### 行业标准

连接器详细规格编号 D38999/20, D38999/24, D38999/26, D38999/40, D38999/42, D38999/46, D38999/47

### 其他

连接器接口规格 MIL-DTL-38999 系列 III/类 C、F、K、W, MIL-DTL-38999 系列 IV/类 C、F、W, MIL-DTL-38999 系列 IV/类 C、W, MIL-DTL-38999 系列 IV/类 F、W

TE 连接器接口代码 40

入口尺寸代码 24

### 产品合规性

如需合规文档，请访问 [TE 官网产品页面](#)。>

欧盟RoHS指令2011/65/EU 不符合

欧盟ELV指令2000/53/EC 不符合

中国电器电子产品有害物质限制使用管理办法（China RoHS 2，工业和信息化部携七部委2016年第32号令 受限材料超出阈值

欧盟REACH法规(EC) No. 1907/2006 欧洲化学品管理局最新发布的SVHC候选清单: 2024年1月 (240)  
SVHC候选清单的声明更新至: 2022年6月 (224)  
超过限值的SVHC：  
Cd (.28% in Plating)  
物品安全使用说明：  
使用所需的个人防护装备。使用本产品时不要进食、饮水或吸烟。如果可能，请回收再利用，如需废弃处置，请遵守当地有关法规。

卤素含量 低卤素 - 每种均质材料的 Br、Cl、F、I < 900 ppm。也不含 BFR/CFR/PVC

焊接工艺能力 不适合采用焊接工艺

#### 产品合规免责声明

此信息基于对供应商的合理调查以及TE对供应商提供的信息的现有认知。此信息可能发生变化。经TE确认符合欧盟RoHS的产品编号，产品均质材料中铅、六价铬、汞、PBB、PBDE、DEHP、BBP、DBP和DIBP的最大浓度不超过0.1%，镉的最大浓度不超过0.01%或符合指令2011/65/EU(RoHS2)及其修订指令规定的豁免。根据2011/65/EU指令要求电子电气产品需要进行CE标识。元器件产品通常无需进行CE标识。经TE确认符合欧盟ELV指令的产品编号，产品均质材料中，铅、六价铬和汞的最大浓度不超过0.1%，镉的最大浓度不超过0.01%（按重量计算），或符合指令2000/53/EC(ELV)附录中规定的豁免。关于欧盟REACH法规，TE目前提供的此产品编号的物品中高度关注物质(SVHC)的信息是基于欧洲化学品管理局(ECHA)最新发布的“物品中物质的要求指南”，链接如下：<https://echa.europa.eu/guidance-documents/guidance-on-reach>



## 配套部件



TE 产品编号 173643-000  
RH-3960-1-TINEL-KIT-120V

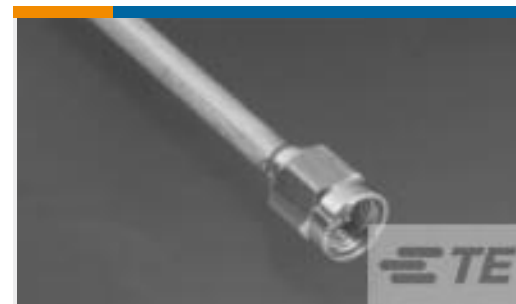
## 客户还购买了



TE 产品编号204510-1  
RECEPT ASSY,104 POSN,AMPLIMITE



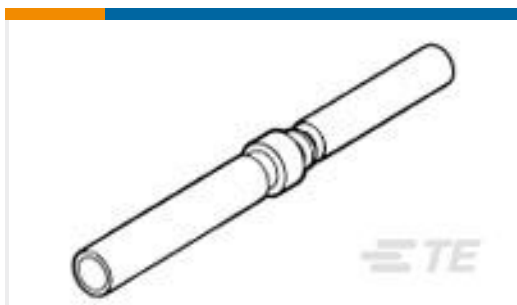
TE 产品编号HPP805A031  
HM1500LF HUMIDITY MODULE



TE 产品编号1050548-1  
2001 5032 02



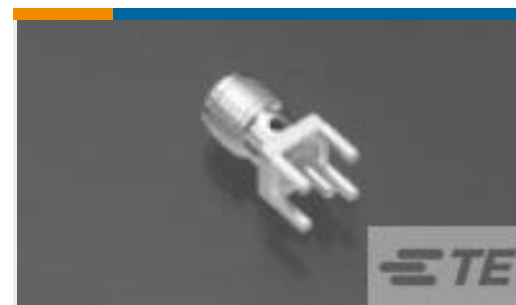
TE 产品编号1625862-1  
RH73 2A 10G 30% 1000PPM 1K RL



TE 产品编号204351-1  
SZ 22 SOCKET CONTACT



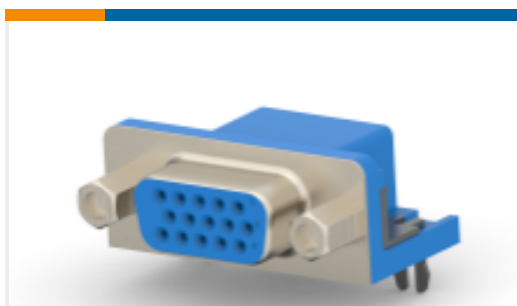
TE 产品编号204370-2  
PIN CONTACT,Sz22D,22-28 AWG



TE 产品编号1053354-1  
2062 0000 00,SMA PCB VERT JACK



TE 产品编号206066-4  
PLUG ASSY,104 POSN,AMPLIMITE



TE 产品编号2311586-4  
AMPL REC, HD22, R/A, 15P,  
THREADED, BLUE

## 文档

### 产品图纸

[STXR40AB00-2424AI](#)

英文版本

[STXR40AB00-2424AI](#)

英文版本

### 数据表/目录页

STXR40AB00-2424AI

Ruggedized, Backshell, .01 – 1.5 in [.2 – 38.1 mm] Cable Entry, Aluminum, Straight,  
Shell Size 25 / J, Entry Size Code 24



[1654025\\_Sec6\\_Code40MIL-C-38999](#)

英文版本