

CU6706-000 ✓ 有效

RAYCHEM | RAYCHEM BCIC

TE 内部编号 CU6706-000

Electrical Insulator Covers & Accessories, Worldwide, Cold Applied

Energised Installation, ≤ 35 kV, Insulator Cover, Horizontal Post,

RAYCHEM BCIC

[在 TE 官网查看>](#)



能源和电力产品 > 避雷器、绝缘子与绝缘产品 > 电气绝缘子外壳和附件 > 电力线路鸟类保护装置



LV/MV 绝缘保护罩产品供货情况: **全球**

LV/MV 绝缘保护罩技术: **冷缩带电安装**

LV/MV 绝缘保护罩电压等级: **≤ 35 kV**

LV/MV 绝缘保护罩产品类型: **绝缘子外壳**

设备: **水平柱**

[所有 电力线路鸟类保护装置 \(39\)](#)

产品特性

产品类型特性

材料系统	交联聚烯烃
LV/MV 绝缘保护罩技术	冷缩带电安装
LV/MV 绝缘保护罩产品类型	绝缘子外壳
绝缘体类型	聚合物
绝缘体类型/ANSI	水平柱

电气特征

LV/MV 绝缘保护罩电压等级	≤ 35 kV
-----------------	---------

主体特性

颜色	灰色
----	----

尺寸

绝缘覆盖	1041.4 mm[41 in]
	6 – 795 AWG/kcmil

使用环境

工组温度范围	0 – 105 °C
--------	------------

操作/应用

低卤素	是
带电安装	是
应用类型	开销
无卤素	是
设备	水平柱

产品供货情况

LV/MV 绝缘保护罩产品供货情况	全球
-------------------	----

产品合规性

如需合规文档，请访问 [TE 官网产品页面](#)。>

欧盟RoHS指令2011/65/EU	符合
欧盟ELV指令2000/53/EC	符合
中国电器电子产品有害物质限制使用管理办法（China RoHS 2，工业和信息化部携七部委2016年第32号令	没有超出阈值的受限材料
欧盟REACH法规(EC) No. 1907/2006	<p>欧洲化学品管理局最新发布的SVHC候选清单: 2024年1月 (240)</p> <p>SVHC候选清单的声明更新至: 2016年6月 (169)</p> <p>超过限值的SVHC:</p> <p>UV-328 (.5%)</p> <p>UV-327 (.52%)</p> <p>物品安全使用说明: 作业后彻底清洗。阅读并明了所有安全措施 前切勿搬动。 如果可能，请回收再利用，如需废弃处置，请遵守当地有关法规。</p>
卤素含量	低卤素 - 每种均质材料的 Br、Cl、F、I < 900 ppm。也不含 BFR/CFR/PVC
焊接工艺能力	不适合采用焊接工艺

产品合规免责声明

此信息基于对供应商的合理调查以及TE对供应商提供的信息的现有认知。此信息可能发生变化。经TE确认符合欧盟RoHS的产品编号，产品均质材料中铅、六价铬、汞、PBB、PBDE、DEHP、BBP、DBP和DIBP的最大浓度不超过0.1%，镉的最大浓度不超过0.01%或符合指令2011/65/EU(RoHS2)及其修订指令规定的豁免。根据2011/65/EU指令要求电子电气产品需要进行CE标识。元器件产品通常无需进行CE标识。经TE确认符合欧盟ELV指令的产品编号，产品均质材料中，铅、六价铬和汞的最大浓度不超过0.1%，镉的最大浓度不超过0.01%（按重量计算），或符合指令2000/53/EC(ELV)附录中规定的豁免。关于欧盟REACH法规，TE目前提供的物品中高度关注物质含量（SVHC）信息是基于欧洲化学品管理局（ECHA）“物品中物质的要求指南”（2011年4月第2版），在最终产品中高度关注物质含量按重量计算不超过0.1%。TE注意到欧洲法院在2015年9月10日的裁定（也被称为O5A：Once An Article Always An Article），对于“复杂物品”，高度关注物质含量阈值标准适用于产品本身以及组成产品的单个物品。TE已经基于新的ECHA“物品中物质的要求指南”（2017年6月第4版）完成对O5A规则的评估，并将相应更新REACH的声明。

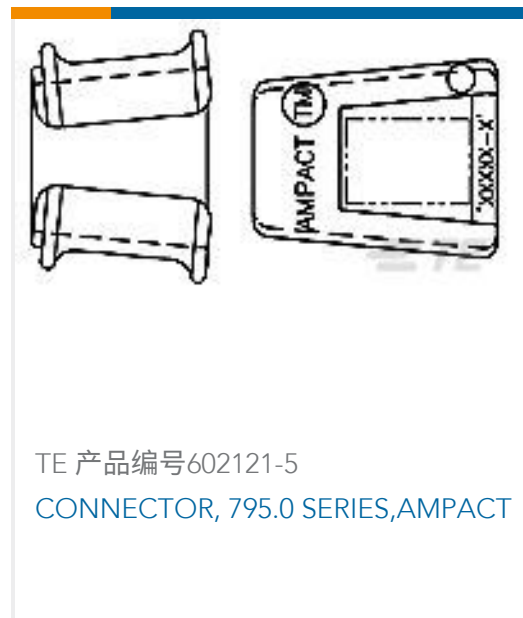
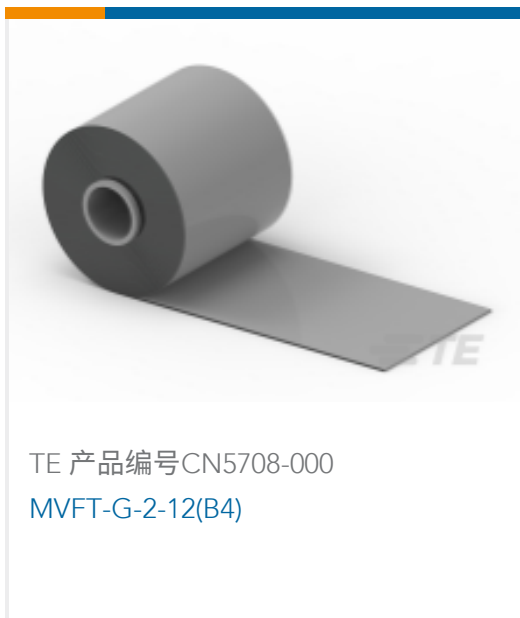
配套部件



该系列中的其他产品 | RAYCHEM BCIC



客户还购买了





文档

产品图纸

[BCIC-G-HZ-795-XL/LP\(B6\)](#)

英文版本

CAD 文件

3D PDF

3D

下载查看

[ENG_CVM_CVM_CU6706-000_A.2d_dxf.zip](#)

英文版本

下载查看

[ENG_CVM_CVM_CU6706-000_A.3d_igs.zip](#)

英文版本

下载查看

[ENG_CVM_CVM_CU6706-000_A.3d_stp.zip](#)

英文版本

下载CAD文件代表我接受和同意 [使用条款](#)。

数据表/目录页

[RAYCHEM RAPTOR COVER BCIC WAP Products](#)

英文版本