



连接器 > 端子接线模块和附件 > 端子接线模块



端子接线系统元件类型: **直插式接线接头**

与端子大小兼容: 12

工组温度范围: -55 – 200 °C

产品特性

产品类型特性

端子接线系统元件类型	直插式接线接头
------------	---------

主体特性

连接器密封材料	弹性体
---------	-----

接触件特性

与端子大小兼容	12
---------	----

使用环境

工组温度范围	-55 – 200 °C
--------	--------------

产品合规性

如需合规文档，请访问 [TE 官网产品页面](#)。>

欧盟RoHS指令2011/65/EU	符合且适用豁免
欧盟ELV指令2000/53/EC	符合且适用豁免
中国电器电子产品有害物质限制使用管理办法（China RoHS 2，工业和信息化部携七部委2016年第32号令	受限材料超出阈值
欧盟REACH法规(EC) No. 1907/2006	欧洲化学品管理局最新发布的SVHC候选清单: 2024年1月（240） SVHC候选清单的声明更新至: 2024年1月（240） 超过限值的SVHC： Pb (1.2% in Contact Lead-Copper Alloy) 物品安全使用说明： 使用本产品时不要进食、饮水或吸烟。作业后彻底清洗。如果可能，请回收再利用，如需废弃处置，请遵守当地有关法规。
卤素含量	尚未进行卤素含量审核

焊接工艺能力

尚未进行焊接工艺可能性审核

产品合规免责声明

此信息基于对供应商的合理调查以及TE对供应商提供的信息的现有认知。此信息可能发生变化。经TE确认符合欧盟RoHS的产品编号，产品均质材料中铅、六价铬、汞、PBB、PBDE、DEHP、BBP、DBP和DIBP的最大浓度不超过0.1%，镉的最大浓度不超过0.01%或符合指令2011/65/EU(RoHS2)及其修订指令规定的豁免。根据2011/65/EU指令要求电子电气产品需要进行CE标识。元器件产品通常无需进行CE标识。经TE确认符合欧盟ELV指令的产品编号，产品均质材料中，铅、六价铬和汞的最大浓度不超过0.1%，镉的最大浓度不超过0.01%（按重量计算），或符合指令2000/53/EC(ELV)附录中规定的豁免。关于欧盟REACH法规，TE目前提供的此产品编号的物品中高度关注物质（SVHC）的信息是基于欧洲化学品管理局（ECHA）最新发布的“物品中物质的要求指南”，链接如下：<https://echa.europa.eu/guidance-documents/guidance-on-reach>

客户还购买了



TE 产品编号401715-000
207W213-25/225-0



TE 产品编号ZPF000000000137412
D-EASY 03 B 05



TE 产品编号ZPF00000000001190
097-0004-16



TE 产品编号ZPF00000000008764
983-6SE 10-06 S7 L



TE 产品编号ZPF200000000008816
983-6SE 12-12 SN-L



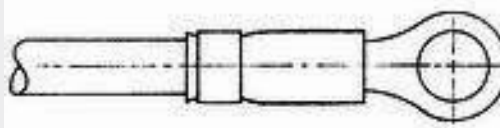
TE 产品编号ZPF000000000097664
D-EASY 03 A



TE 产品编号ZPF000000000097665
D-EASY 03 B



TE 产品编号ZPF000000000017837
FAST-D 01 F-X-A 00 B



TE 产品编号131149-1
TERMINAL, RT, STRATO, POST INS, 8



TE 产品编号YDTS24W21-75BNV001
RECP ASSY

文档

产品图纸

JUNCTION ASSY

英文版本