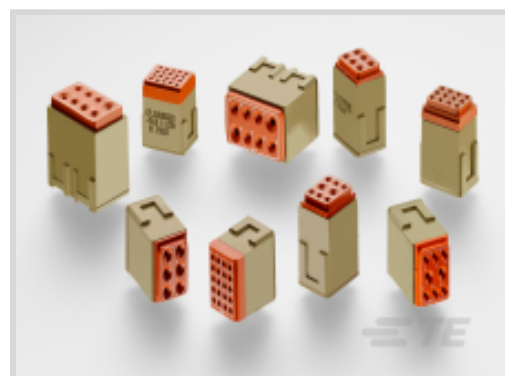




连接器 > 端子接线模块和附件 > 端子接线模块



端子接线系统元件类型: **反馈模块**

与端子大小兼容: 20

工组温度范围: -65 – 200 °C

产品特性

产品类型特性

端子接线系统元件类型	反馈模块
------------	------

主体特性

连接器密封材料	弹性体
---------	-----

接触件特性

与端子大小兼容	20
---------	----

使用环境

工组温度范围	-65 – 200 °C
--------	--------------

产品合规性

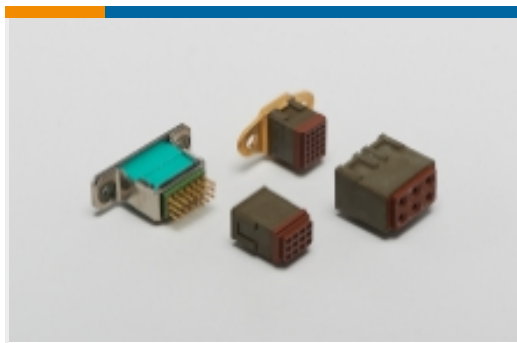
如需合规文档，请访问 [TE 官网产品页面](#)。>

欧盟RoHS指令2011/65/EU	符合且适用豁免
欧盟ELV指令2000/53/EC	符合且适用豁免
中国电器电子产品有害物质限制使用管理办法（China RoHS 2，工业和信息化部携七部委2016年第32号令	受限材料超出阈值
欧盟REACH法规(EC) No. 1907/2006	欧洲化学品管理局最新发布的SVHC候选清单: 2024年1月 (240) SVHC候选清单的声明更新至: 2023年6月 (235) 不含REACH SVHC
卤素含量	尚未进行卤素含量审核
焊接工艺能力	尚未进行焊接工艺可能性审核

产品合规免责声明

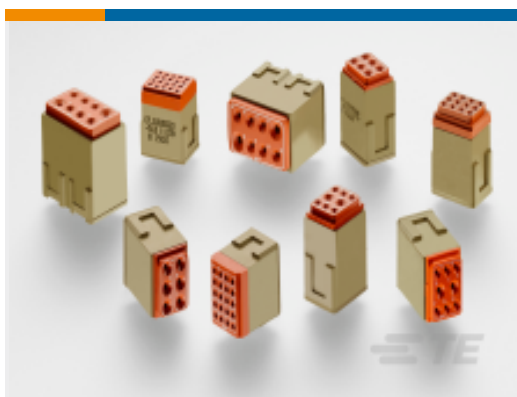
此信息基于对供应商的合理调查以及TE对供应商提供的信息的现有认知。此信息可能发生变化。经TE确认符合欧盟RoHS的产品编号，产品均质材料中铅、六价铬、汞、PBB、PBDE、DEHP、BBP、DBP和DIBP的最大浓度不超过0.1%，镉的最大浓度不超过0.01%或符合指令2011/65/EU(RoHS2)及其修订指令规定的豁免。根据2011/65/EU指令要求电子电气产品需要进行CE标识。元器件产品通常无需进行CE标识。经TE确认符合欧盟ELV指令的产品编号，产品均质材料中，铅、六价铬和汞的最大浓度不超过0.1%，镉的最大浓度不超过0.01%（按重量计算），或符合指令2000/53/EC(ELV)附录中规定的豁免。关于欧盟REACH法规，TE目前提供的此产品编号的物品中高度关注物质(SVHC)的信息是基于欧洲化学品管理局(ECHA)最新发布的“物品中物质的要求指南”，链接如下：<https://echa.europa.eu/guidance-documents/guidance-on-reach>

该系列中的其他产品 | DEUTSCH CTJ



端子接线模块(117)

客户还购买了



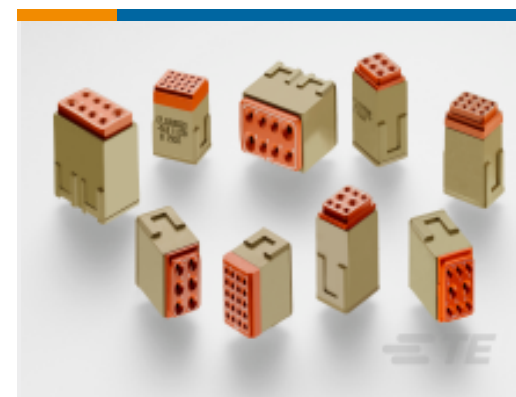
TE 产品编号CTD160E01F
MODULE ASSY



TE 产品编号CTJ-3A-06-4021
RAIL ASSY



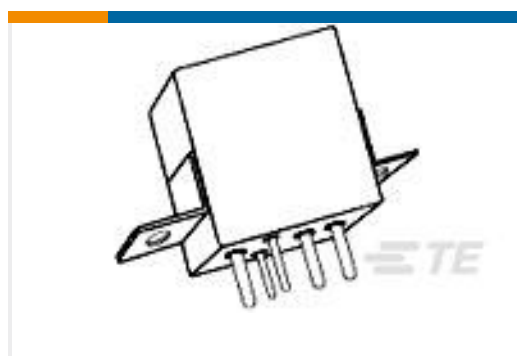
TE 产品编号CTJ-3D-02
RAIL ASSY



TE 产品编号YCTJ120E02CC015000
MODULE ASSY



TE 产品编号CTJ720E01B
MODULE ASSY



TE 产品编号1-1617748-8
FCA-125-12=M6106/19-012



TE 产品编号9-1617806-4
TD231-3002P=TDAR 3-30SEC M83726
/31-3002P



TE 产品编号CTS-S20-20
CONT SOC ASSY



文档

产品图纸

[MODULE ASSY](#)

英文版本

CAD 文件

[3D PDF](#)

3D

[下载查看](#)

[ENG_CVM_CVM_CTJ120E01B-513_99.2d_dxf.zip](#)

英文版本

[下载查看](#)

[ENG_CVM_CVM_CTJ120E01B-513_99.3d_igs.zip](#)

英文版本

[下载查看](#)

[ENG_CVM_CVM_CTJ120E01B-513_99.3d_stp.zip](#)

英文版本

下载CAD文件代表我接受和同意[使用条款](#)。