



连接器 > 端子接线模块和附件 > 端子接线模块



端子接线系统元件类型: **双叉模块拆卸工具**

### 产品特性

#### 产品类型特性

端子接线系统元件类型	双叉模块拆卸工具
------------	----------

### 产品合规性

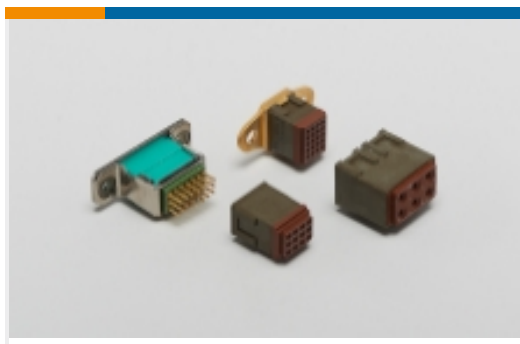
[如需合规文档，请访问 TE 官网产品页面。>](#)

欧盟RoHS指令2011/65/EU	符合且适用豁免
欧盟ELV指令2000/53/EC	符合且适用豁免
中国电器电子产品有害物质限制使用管理办法（China RoHS 2，工业和信息化部携七部委2016年第32号令	受限材料超出阈值
欧盟REACH法规(EC) No. 1907/2006	欧洲化学品管理局最新发布的SVHC候选清单: 2024年1月（240） SVHC候选清单的声明更新至: 2022年6月（224） 不含REACH SVHC
卤素含量	尚未进行卤素含量审核
焊接工艺能力	尚未进行焊接工艺可能性审核

#### 产品合规免责声明

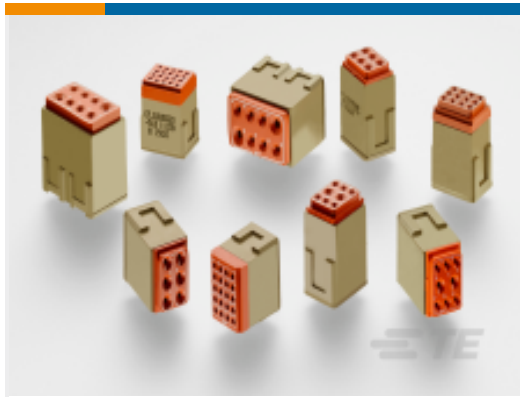
此信息基于对供应商的合理调查以及TE对供应商提供的信息的现有认知。此信息可能发生变化。经TE确认符合欧盟RoHS的产品编号，产品均质材料中铅、六价铬、汞、PBB、PBDE、DEHP、BBP、DBP和DIBP的最大浓度不超过0.1%，镉的最大浓度不超过0.01%或符合指令2011/65/EU(RoHS2)及其修订指令规定的豁免。根据2011/65/EU指令要求电子电气产品需要进行CE标识。元器件产品通常无需进行CE标识。经TE确认符合欧盟ELV指令的产品编号，产品均质材料中，铅、六价铬和汞的最大浓度不超过0.1%，镉的最大浓度不超过0.01%（按重量计算），或符合指令2000/53/EC(ELV)附录中规定的豁免。关于欧盟REACH法规，TE目前提供的此产品编号的物品中高度关注物质（SVHC）的信息是基于欧洲化学品管理局（ECHA）最新发布的“物品中物质的要求指南”，链接如下：<https://echa.europa.eu/guidance-documents/guidance-on-reach>

## 该系列中的其他产品 | DEUTSCH CTJ

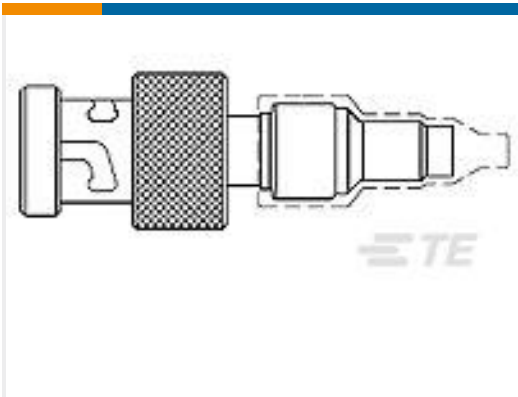


端子接线模块(117)

### 客户还购买了



TE 产品编号CTJ120E02C-513  
MODULE ASSY



TE 产品编号014939-000  
DK-621-0439-4S



TE 产品编号DCR-1A-02  
COMPOSIT RAIL



TE 产品编号328307  
SPARE WIRE CAP,RED 22-18 AWG



TE 产品编号DCR-1A-04  
COMPOSIT RAIL



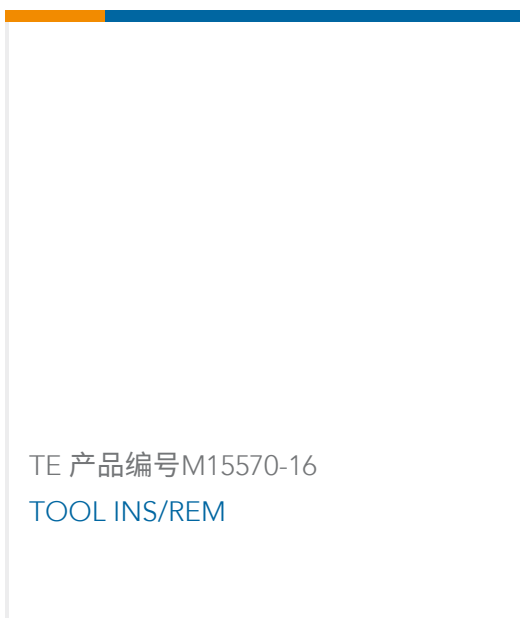
TE 产品编号CTS-S22-22  
CONT SOC ASSY



TE 产品编号YCTJ120E01BC015000  
ELEC MODULE



TE 产品编号1055451-1  
LOCATOR TOOL



TE 产品编号M15570-16  
TOOL INS/REM



TE 产品编号48174  
PNEUMATIC SOLIS STRATO 2 HEAD

### 文档

#### 产品图纸

[TOOL REMOVAL](#)

英文版本

#### CAD 文件

[3D PDF](#)

3D

#### 下载查看

[ENG\\_CVM\\_CVM\\_CTJ-R12\\_99.2d\\_dxf.zip](#)



英文版本

**下载查看**

[ENG\\_CVM\\_CVM\\_CTJ-R12\\_99.3d\\_igs.zip](#)

英文版本

**下载查看**

[ENG\\_CVM\\_CVM\\_CTJ-R12\\_99.3d\\_stp.zip](#)

英文版本

下载CAD文件代表我接受和同意 [使用条款](#)。