

[连接器](#) > [端子接线模块和附件](#) > [端子接线模块](#)端子接线系统元件类型: **黑色阳极氧化轨道组件**

工组温度范围: -65 – 175 °C

产品特性

产品类型特性

端子接线系统元件类型 黑色阳极氧化轨道组件

使用环境

工组温度范围 -65 – 175 °C

产品合规性

[如需合规文档，请访问 TE 官网产品页面。>](#)

欧盟RoHS指令2011/65/EU	符合且适用豁免
欧盟ELV指令2000/53/EC	符合且适用豁免
中国电器电子产品有害物质限制使用管理办法（China RoHS 2，工业和信息化部携七部委2016年第32号令	受限材料超出阈值
欧盟REACH法规(EC) No. 1907/2006	欧洲化学品管理局最新发布的SVHC候选清单: 2024年1月（240） SVHC候选清单的声明更新至: 2022年6月（224） 超过限值的SVHC： Pb (1.2% in Contact Lead-Copper Alloy) <small>物品安全使用说明： 使用本产品时不要进食、饮水或吸烟。作业后彻底清洗。如果可能，请回收再利用，如需废弃处置，请遵守当地有关法规。</small>
卤素含量	尚未进行卤素含量审核
焊接工艺能力	尚未进行焊接工艺可能性审核

产品合规免责声明

此信息基于对供应商的合理调查以及TE对供应商提供的信息的现有认知。此信息可能发生变化。经TE确认符合欧盟RoHS的产品编号，产品均质材料中铅、六价铬、汞、PBB、PBDE、DEHP、BBP、DBP和DIBP的最大浓度不超过0.1%，镉的最大浓度不超过0.01%或符合指令2011/65/EU(RoHS2)及其修订指令规定的豁免。根据2011/65/EU指令要求电子电气产品需要进行CE标识。元器件产品通常无需进行CE标识。经TE确认符合欧盟ELV指令的产品编号，产品均质材料中，铅、六价铬

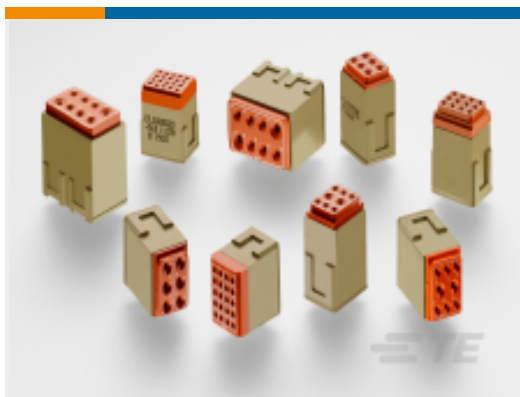
和汞的最大浓度不超过0.1%，镉的最大浓度不超过 0.01%（按重量计算），或符合指令 2000/53/EC (ELV) 附录中规定的豁免。关于欧盟REACH法规，TE 目前提供的此产品编号的物品中高度关注物质（SVHC）的信息是基于欧洲化学品管理局（ECHA）最新发布的“物品中物质的要求指南”，链接如下：<https://echa.europa.eu/guidance-documents/guidance-on-reach>

该系列中的其他产品 | DEUTSCH CTJ



端子接线模块(117)

客户还购买了



TE 产品编号CTJ120E02C-513
MODULE ASSY



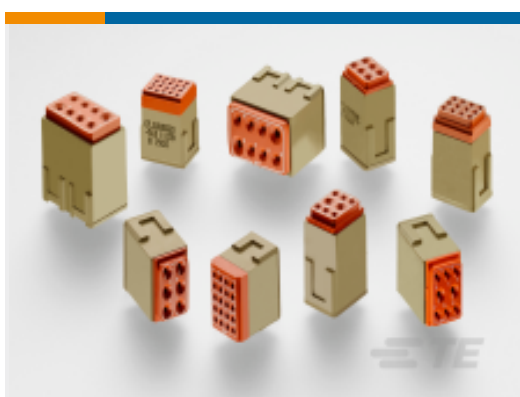
TE 产品编号1662-213-2031
CONT SOC ASSY



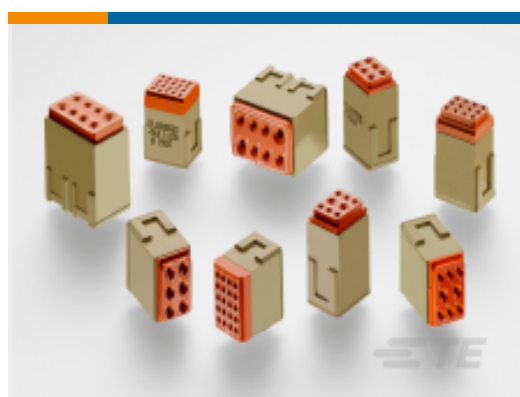
TE 产品编号204351-1
SZ 22 SOCKET CONTACT



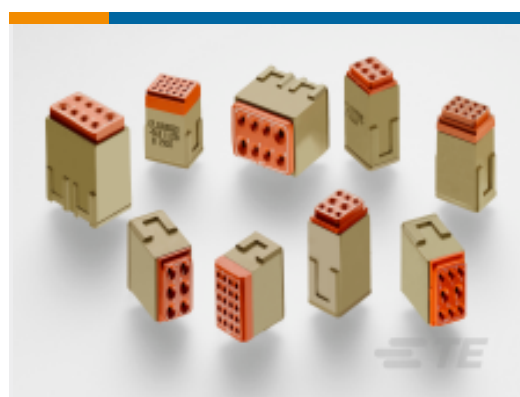
TE 产品编号ZPF000000000000570
020-0511-20



TE 产品编号CTJ120E01B-513
MODULE ASSY



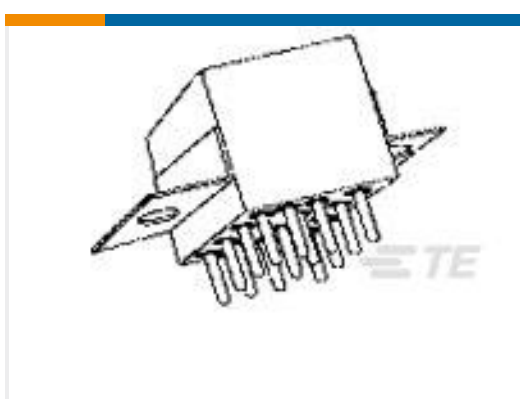
TE 产品编号CTJ120E03D-513
MODULE ASSY



TE 产品编号CTJ120E04A-513
MODULE ASSY



TE 产品编号CTJ720E01B
MODULE ASSY



TE 产品编号9-1617760-6
FCB-405-AY4



TE 产品编号CTS-S20-20
CONT SOC ASSY

文档

产品图纸
RAIL ASSY



英文版本