

CT99543001 ✓ 有效

RAYCHEM

TE 内部编号 CT99543001

Cable Braids, Nickel, Copper, 93 %

[在 TE 官网查看>](#)



线路保护与管理 > 电缆编织层



主要产品电镀材料: 镍

主要产品材料: 铜

编织层覆盖: 93 %

产品特性

主体特性

主要产品电镀材料 镍

主要产品材料 铜

尺寸

重量 (标称) 230 kg/km

产品长度 50 m[164 ft]

使用环境

工组温度范围 -65 – 200 °C

包装特性

封装数量 50

封装方法 Reel

其他

编织层覆盖 93 %

产品合规性

[如需合规文档，请访问 TE 官网产品页面。>](#)

欧盟RoHS指令2011/65/EU 符合

欧盟ELV指令2000/53/EC 符合

中国电器电子产品有害物质限制使用管理办法 (China RoHS 2, 工业和信息化部携七部委2016年第32号令) 没有超出阈值的受限材料

欧盟REACH法规(EC) No. 1907/2006 欧洲化学品管理局最新发布的SVHC候选清单: 2024年1月 (240)

SVHC候选清单的声明更新至: 2024年1月
(240)
不含REACH SVHC

卤素含量

低卤素 - 每种均质材料的 Br、Cl、F、I < 900 ppm。也不含 BFR/CFR/PVC

焊接工艺能力

尚未进行焊接工艺可能性审核

产品合规免责声明

此信息基于对供应商的合理调查以及TE对供应商提供的信息的现有认知。此信息可能发生变化。经TE确认符合欧盟RoHS的产品编号，产品均质材料中铅、六价铬、汞、PBB、PBDE、DEHP、BBP、DBP和DIBP的最大浓度不超过0.1%，镉的最大浓度不超过0.01%或符合指令2011/65/EU(RoHS2)及其修订指令规定的豁免。根据2011/65/EU指令要求电子电气产品需要进行CE标识。元器件产品通常无需进行CE标识。经TE确认符合欧盟ELV指令的产品编号，产品均质材料中，铅、六价铬和汞的最大浓度不超过0.1%，镉的最大浓度不超过0.01%（按重量计算），或符合指令2000/53/EC(ELV)附录中规定的豁免。关于欧盟REACH法规，TE目前提供的此产品编号的物品中高度关注物质(SVHC)的信息是基于欧洲化学品管理局(ECHA)最新发布的“物品中物质的要求指南”，链接如下：<https://echa.europa.eu/guidance-documents/guidance-on-reach>

客户还购买了



TE 产品编号5053304016
RNF-100-1-2-SP



TE 产品编号878512-000
222K132-25-0



TE 产品编号5039304024
DR-25-1/2-0-SP



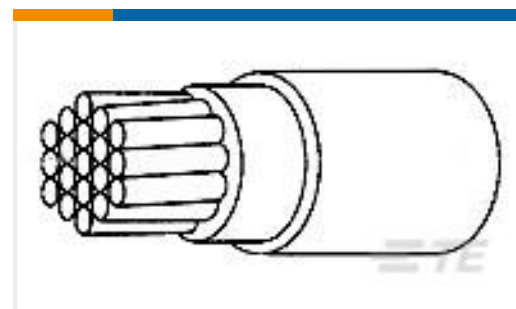
TE 产品编号5677594005
RNF-3000-12/4-0-SP



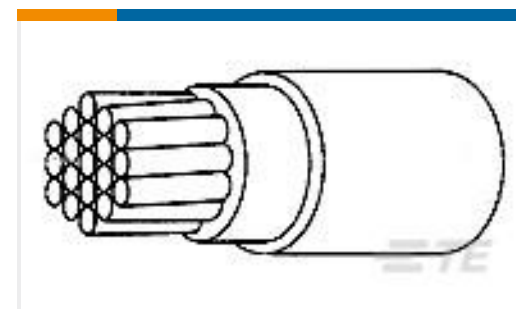
TE 产品编号8350110001
TMS-SCE-1/8-2.0-9



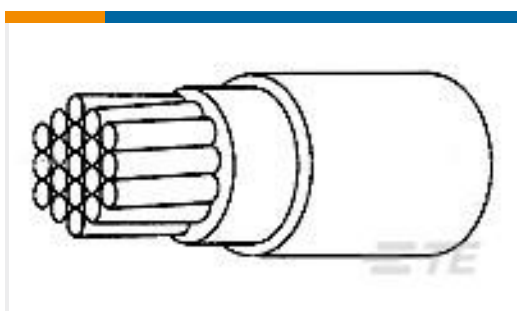
TE 产品编号D649623001
RAY-103-12.5(100)



TE 产品编号7308713001
99M0111-22-9



TE 产品编号7543793001
99M0111-18-9



TE 产品编号1340273001
99M0111-14-9



TE 产品编号1730433001
SZF-2.00-MM

文档

产品图纸



[RAY-103-30.0\(50\)](#)

英文版本

[数据表/目录页](#)

[1654025_Sec9_Ray90_Ray101_Ray103](#)

英文版本

[Harness Repair Products Quick Reference Guide](#)

英文版本