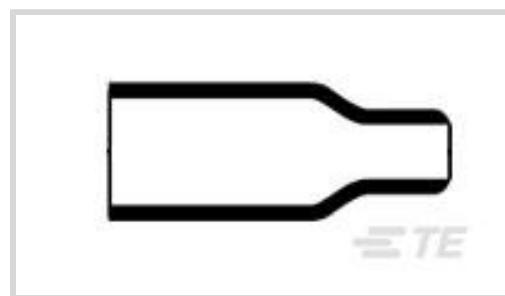




线路保护与管理 > 热缩模件 > 热缩护套 > 热缩护套：无嘴，直形



主体方向: 直式

模制部件形状代码: 202

有嘴: 否

材料代码: 12

材料系统代码: 200

[所有 热缩护套：无嘴，直形 \(138\)](#)

产品特性

结构特性

有嘴	否
粘合要求	粘合剂需单独购买

主体特性

主要产品材料	改性氟硅弹性体
材料代码	12
材料系统代码	200

壳体特性

主体方向	直式
------	----

尺寸

原始内径（最小值）	26.2 mm[1.03 in]
-----------	------------------

使用环境

工作温度范围	-55 – 200 °C[-67 – 392 °F]
电阻保护	高温下长期浸泡

行业标准

与已批准的标准产品兼容	SAE AS81765/4
-------------	---------------

其他

模制部件形状代码	202
----------	-----

产品合规性

如需合规文档，请访问 [TE 官网产品页面](#)。>

欧盟RoHS指令2011/65/EU	符合
欧盟ELV指令2000/53/EC	符合
中国电器电子产品有害物质限制使用管理办法（China RoHS 2，工业和信息化部携七部委2016年第32号令	没有超出阈值的受限材料
欧盟REACH法规(EC) No. 1907/2006	欧洲化学品管理局最新发布的SVHC候选清单: 2024年1月（240） SVHC候选清单的声明更新至: 2024年1月（240） 不含REACH SVHC
卤素含量	低溴/氯 - 每种均质材料的 Br 和 Cl < 900 ppm。也不含 BFR/CFR/PVC
焊接工艺能力	尚未进行焊接工艺可能性审核

产品合规免责声明

此信息基于对供应商的合理调查以及TE对供应商提供的信息的现有认知。此信息可能发生变化。经TE确认符合欧盟RoHS的产品编号，产品均质材料中铅、六价铬、汞、PBB、PBDE、DEHP、BBP、DBP和DIBP的最大浓度不超过0.1%，镉的最大浓度不超过0.01%或符合指令2011/65/EU(RoHS2)及其修订指令规定的豁免。根据2011/65/EU指令要求电子电气产品需要进行CE标识。元器件产品通常无需进行CE标识。经TE确认符合欧盟ELV指令的产品编号，产品均质材料中，铅、六价铬和汞的最大浓度不超过0.1%，镉的最大浓度不超过0.01%（按重量计算），或符合指令2000/53/EC(ELV)附录中规定的豁免。关于欧盟REACH法规，TE目前提供的此产品编号的物品中高度关注物质（SVHC）的信息是基于欧洲化学品管理局（ECHA）最新发布的“物品中物质的要求指南”，链接如下：<https://echa.europa.eu/guidance-documents/guidance-on-reach>

配套部件

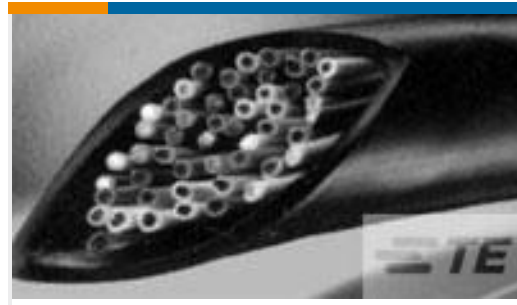


TE 产品编号 195133-000
[S1255-04-3/4X100FT](#)

客户还购买了



TE 产品编号6203684003
HFT5000-50/25-0-SP



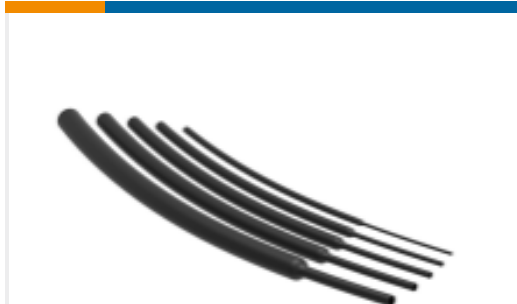
TE 产品编号E26016-000
NT-MIL-3/16-0-SP



TE 产品编号4-2112162-1
21POS,TAB2.8X0.8,TABHSG,CODE D,
ASSY,SLD



TE 产品编号CB5041-000
BSTS-15X25



TE 产品编号NB13524001
RNF-100-3/8-BK-SP



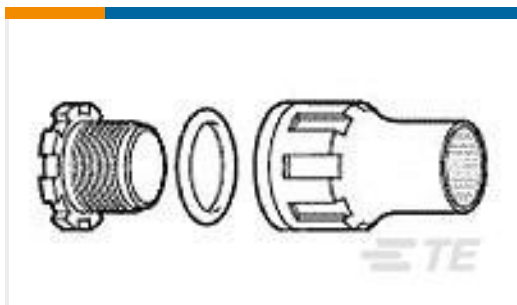
TE 产品编号NB18104001
RNF-100-1-1/4-CL-SP



TE 产品编号NB25882001
SCL-1/2-0-STK



TE 产品编号775907-000
D-500-0458-1-612-078



TE 产品编号967279-001
CES-2



TE 产品编号6142174001
MT3000-3/16-0-SP

文档

产品图纸

[202A132-12-20-0](#)

英文版本

数据表/目录页

[1654025_Sec4_-12](#)

英文版本

[Raychem Molded Parts Visual Guide](#)

英文版本