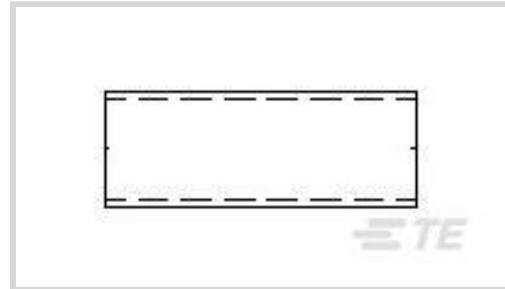




热缩管 > 单壁 RT 1145 : 热缩管



主要产品颜色: 黑色

墙面类型: 单壁

原始内径 (最小值) : 31.75 mm [1.25 in]

收缩后内径 (最大值): 7.87 mm [.31 in]

收缩率: 4:1

[所有 单壁 RT 1145 : 热缩管 \(17\)](#)

产品特性

产品类型特性

墙面类型	单壁
------	----

主体特性

流体类型	化学制品/溶剂, 水, 润滑油, 液压油, 航空用燃料
材料系统代码	200
主要产品颜色	黑色
收缩率	4:1
主要产品材料	交联含氟聚合物, 交联含氟聚合物
灵活性	非常具有柔性

尺寸

恢复的壁厚 (标称)	1.07 mm[.042 in]
产品长度	101.6 mm[4 in]
原始内径 (最小值)	31.75 mm[1.25 in]
收缩后内径 (最大值)	7.87 mm[.31 in]

使用环境

收缩温度 (最小值)	175 °C
热缩管易燃性类型	阻燃



工组温度范围	-40 – 200 °C
--------	--------------

收缩温度	175 °C
------	--------

操作/应用

机械阻力	应力消除, 摩擦, 机械损害, 液体
------	--------------------

包装特性

封装方法	零件
------	----

其他

产品来源	墨西哥
------	-----

产品合规性

如需合规文档，请访问 [TE 官网产品页面](#)。>

欧盟RoHS指令2011/65/EU	符合
--------------------	----

欧盟ELV指令2000/53/EC	符合
-------------------	----

中国电器电子产品有害物质限制使用管理办法（China RoHS 2，工业和信息化部携七部委2016年第32号令	没有超出阈值的受限材料
---	-------------

欧盟REACH法规(EC) No. 1907/2006	欧洲化学品管理局最新发布的SVHC候选清单: 2024年1月 (240) SVHC候选清单的声明更新至: 2024年1月 (240) 不含REACH SVHC
-----------------------------	---

卤素含量	低溴/氯 - 每种均质材料的 Br 和 Cl < 900 ppm。也不含 BFR/CFR/PVC
------	--

焊接工艺能力	尚未进行焊接工艺可能性审核
--------	---------------

产品合规免责声明

此信息基于对供应商的合理调查以及TE对供应商提供的信息的现有认知。此信息可能发生变化。经TE确认符合欧盟RoHS的产品编号，产品均质材料中铅、六价铬、汞、PBB、PBDE、DEHP、BBP、DBP和DIBP的最大浓度不超过0.1%，镉的最大浓度不超过0.01%或符合指令2011/65/EU(RoHS2)及其修订指令规定的豁免。根据2011/65/EU指令要求电子电气产品需要进行CE标识。元器件产品通常无需进行CE标识。经TE确认符合欧盟ELV指令的产品编号，产品均质材料中，铅、六价铬和汞的最大浓度不超过0.1%，镉的最大浓度不超过0.01%（按重量计算），或符合指令2000/53/EC(ELV)附录中规定的豁免。关于欧盟REACH法规，TE目前提供的此产品编号的物品中高度关注物质(SVHC)的信息是基于欧洲化学品管理局(ECHA)最新发布的“物品中物质的要求指南”，链接如下：<https://echa.europa.eu/guidance-documents/guidance-on-reach>

配套部件



TE 产品编号 EG1114-000
CV1981-ST-230V1600W-EU



TE 产品编号 EG1118-000
CV1981-ST-120V1600W-US



TE 产品编号 EG1120-000
CV1981-ST-120V1600W-UK



TE 产品编号 EG1115-000
CV1981-ST-230V1600W-CH

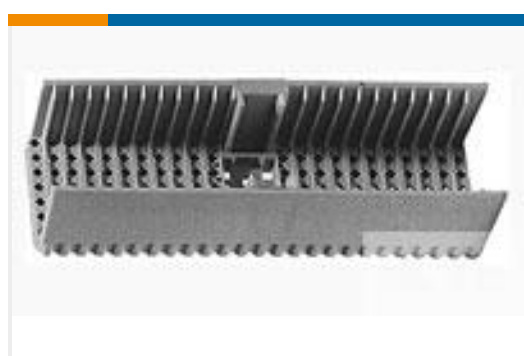


TE 产品编号 991989-000
PR-24A-REFLECTOR

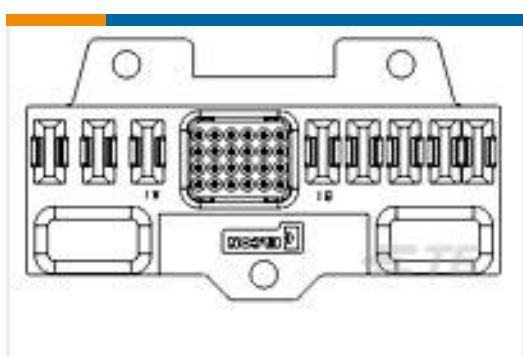
客户还购买了



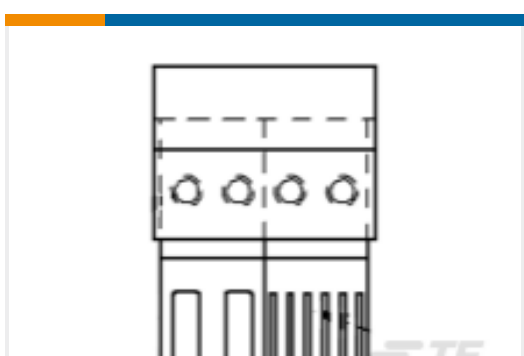
TE 产品编号5120823-1
2MMHM HDR ASY,12R SEL/LD 144P



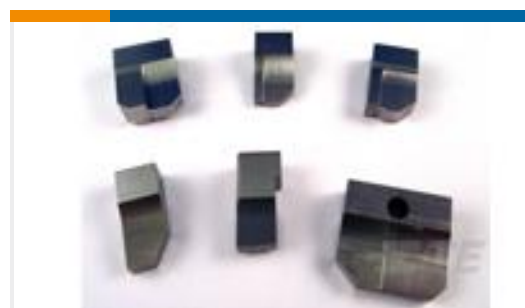
TE 产品编号120645-3
2MM HM SHROUD HSG 144P 3.00 H



TE 产品编号6648056-2
CONN,SKT,STR,SLDR,FLATPAQ



TE 产品编号318860-2
Z-PK SEATING TOOL ASSY .60 POS



TE 产品编号6-690512-0
COMB ANVIL



TE 产品编号T1270165140-000
H16B-TSBHS-EMC-M40



TE 产品编号T1270245140-000
H24B-TSBHS-EMC-M40



TE 产品编号T1425240000-000
H24B-AG-BO-EMC

文档

产品图纸

[RT-1145-OX-40-0](#)

英文版本

数据表/目录页

[1654025_Sec4_MoldedParts](#)

英文版本

[Raychem Molded Parts Visual Guide](#)

英文版本

RT-1145-OX-40-0

Black, 4:1, Single Wall Tubing, Shrinks To .31 in [7.87 mm], Crosslinked Fluoroelastomer, 1.25 in [31.75 mm] Inner Diameter, Flame-Retardant, Piece

