

D-500-L455-1-612-360 ✓ 有效

RAYCHEM

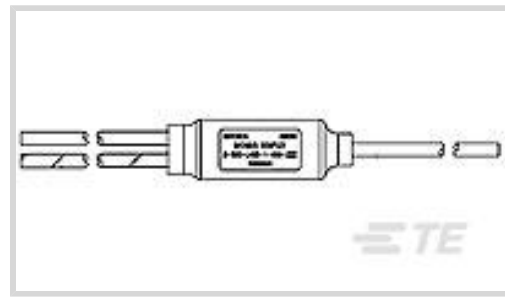
TE 内部编号 CR5957-000

Ultra-Lightweight In-Line Microcoupler Data Bus Coupler, 9.144 m [30 ft], 1 Stubs

[在 TE 官网查看>](#)



电缆组件 > 数据总线元件 > 数据总线耦合器



耦合器类型: **超轻直插式微型耦合器**

短线数量: 1

电缆组件长度: 9.144 m [30 ft]

产品特性

产品类型特性

数据总线电缆类型	10612 (优化单屏蔽电缆)
耦合器类型	超轻直插式微型耦合器

结构特性

耦合器选项	不带内部端接器
短线数量	1

其他

电缆组件长度	9.144 m[30 ft]
--------	----------------

产品合规性

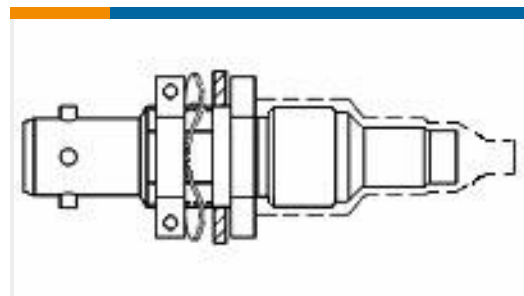
[如需合规文档，请访问 TE 官网产品页面。>](#)

欧盟RoHS指令2011/65/EU	符合
欧盟ELV指令2000/53/EC	符合
中国电器电子产品有害物质限制使用管理办法 (China RoHS 2, 工业和信息化部携七部委2016年第32号令)	没有超出阈值的受限材料
欧盟REACH法规(EC) No. 1907/2006	欧洲化学品管理局最新发布的SVHC候选清单: 2024年1月 (240) SVHC候选清单的声明更新至: 2024年1月 (240) 不含REACH SVHC
卤素含量	低卤素 - 每种匀质材料的 Br、Cl、F、I < 900 ppm。也不含 BFR/CFR/PVC
焊接工艺能力	不适合采用焊接工艺

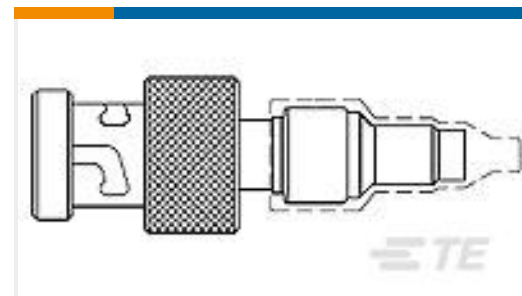
产品合规免责声明

此信息基于对供应商的合理调查以及TE对供应商提供的信息的现有认知。此信息可能发生变化。经TE确认符合欧盟RoHS的产品编号，产品均质材料中铅、六价铬、汞、PBB、PBDE、DEHP、BBP、DBP和DIBP的最大浓度不超过0.1%，镉的最大浓度不超过0.01%或符合指令2011/65/EU(RoHS2)及其修订指令规定的豁免。根据2011/65/EU指令要求电子电气产品需要进行CE标识。元器件产品通常无需进行CE标识。经TE确认符合欧盟ELV指令的产品编号，产品均质材料中，铅、六价铬和汞的最大浓度不超过0.1%，镉的最大浓度不超过0.01%（按重量计算），或符合指令2000/53/EC(ELV)附录中规定的豁免。关于欧盟REACH法规，TE目前提供的此产品编号的物品中高度关注物质（SVHC）的信息是基于欧洲化学品管理局（ECHA）最新发布的“物品中物质的要求指南”，链接如下：<https://echa.europa.eu/guidance-documents/guidance-on-reach>

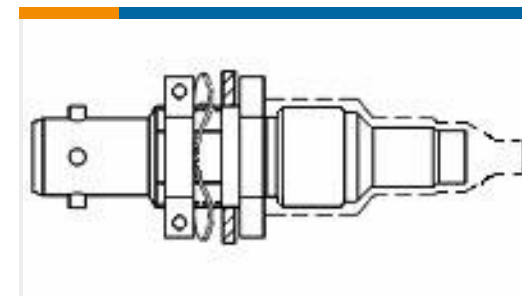
配套部件



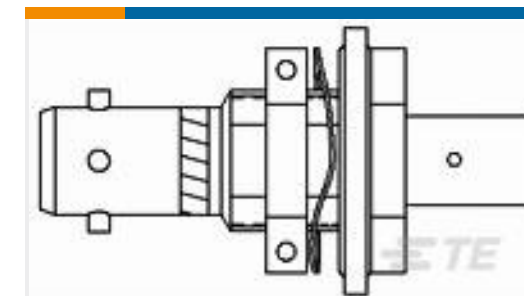
TE 产品编号 042871-000
DK-621-0440-4P



TE 产品编号 724447-000
DK-621-0435-2S



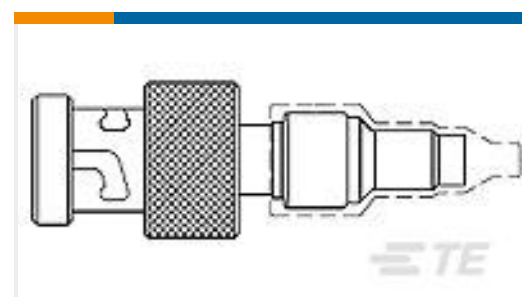
TE 产品编号 530805-000
DK-621-0436-2P



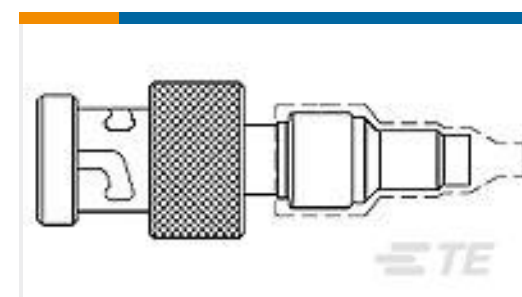
TE 产品编号 704201-000
DK-621-0438-3S



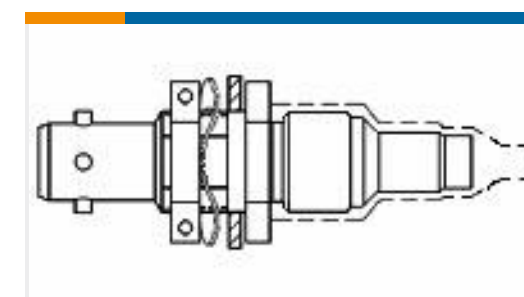
TE 产品编号 734989-000
DK-621-0437-3S



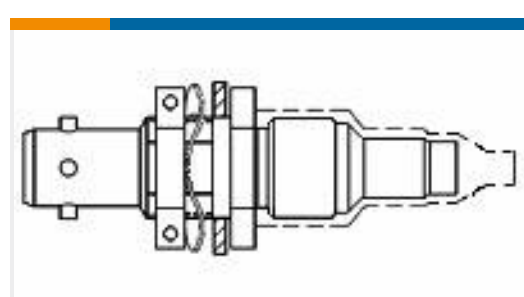
TE 产品编号 070351-000
DK-621-0435-2P



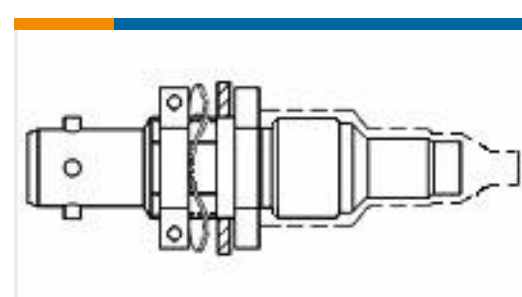
TE 产品编号 652913-000
DK-621-0437-3P



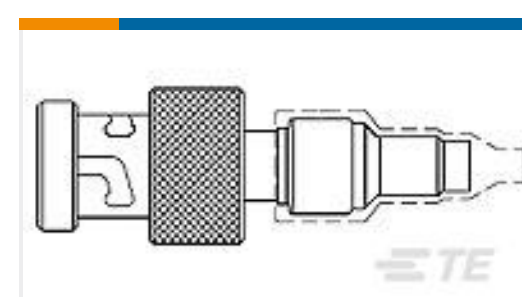
TE 产品编号 143981-000
DK-621-0434-1S



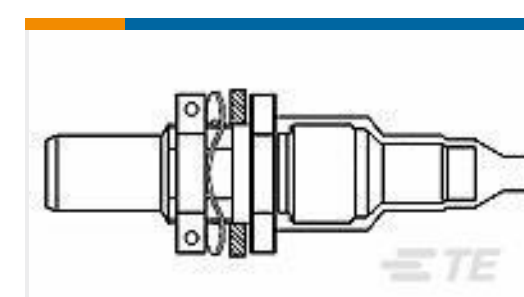
TE 产品编号 241251-000
DK-621-0440-4S



TE 产品编号 638491-000
DK-621-0434-1P



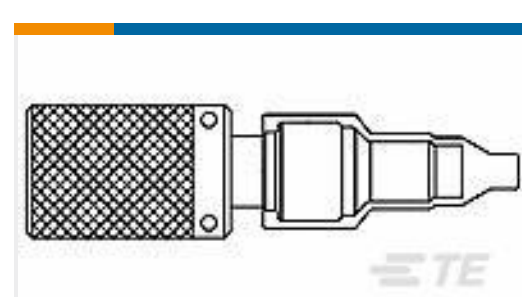
TE 产品编号 633671-000
DK-621-0433-1S



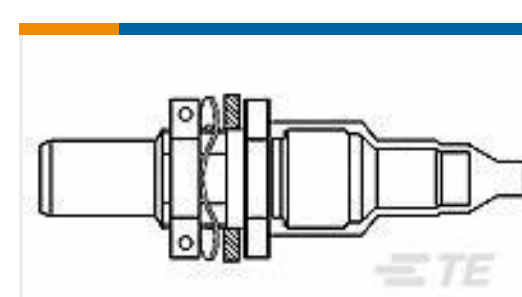
TE 产品编号 118345-000
DK-621-0412-P



TE 产品编号 014939-000
DK-621-0439-4S



TE 产品编号 191045-000
DK-621-0411-S



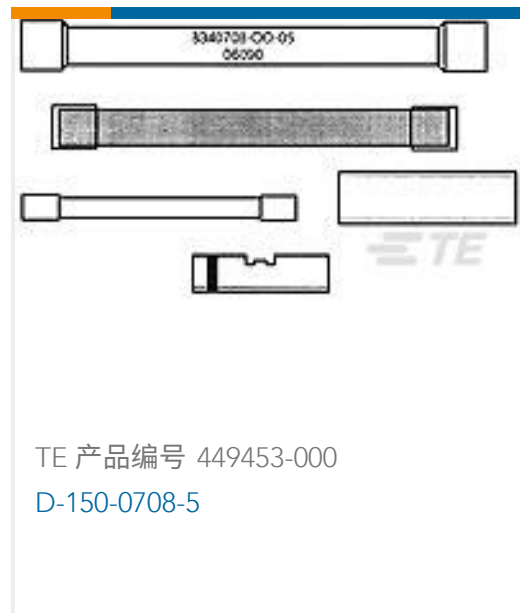
TE 产品编号 503123-000
DK-621-0412-S



TE 产品编号 390299-000
DK-621-0439-4P



TE 产品编号 902973-000
DK-621-0411-P



TE 产品编号 449453-000
D-150-0708-5



TE 产品编号 349147-000
D-500-0463-612



TE 产品编号 365668-000
DK-621-0439-4US

客户还购买了



TE 产品编号 YDTS20W13-35SNV001
RECP ASSY



TE 产品编号 326882
PIDG Ring Tongue Terminals



TE 产品编号 3593590001
TMS-SCE-1/4-2.0-S1-9



TE 产品编号 5677554004
RNF-3000-1.5/0.5-0-SP



TE 产品编号 NB12034001
ATUM-9/3-0-SP



TE 产品编号 T4112011041-000
M12 F, 4P GOLD A_CODE RA
SHIELDED PG7



TE 产品编号 820192-000
382A012-25-0



TE 产品编号 0641-2-1631L
CONT PIN

文档

产品图纸

[D-500-L455-1-612-360](#)

英文版本

数据表/目录页

[Data Bus Components Brochure](#)

英文版本