



线路保护与管理 > 电缆编织层



主要产品电镀材料: 镍

主要产品材料: 铜

编织层覆盖: 93 %

## 产品特性

### 电气特征

|           |         |
|-----------|---------|
| 直流电阻 (标称) | 4.02 mΩ |
|-----------|---------|

### 主体特性

|          |   |
|----------|---|
| 主要产品电镀材料 | 镍 |
| 主要产品材料   | 铜 |

### 尺寸

|         |               |
|---------|---------------|
| 重量 (标称) | 55 kg/km      |
| 产品长度    | 10 m[32.8 ft] |

### 使用环境

|        |              |
|--------|--------------|
| 工组温度范围 | -65 – 200 °C |
|--------|--------------|

### 包装特性

|      |     |
|------|-----|
| 封装数量 | 10  |
| 封装方法 | Bag |

### 其他

|       |      |
|-------|------|
| 编织层覆盖 | 93 % |
|-------|------|

## 产品合规性

[如需合规文档，请访问 TE 官网产品页面。>](#)

|                                       |             |
|---------------------------------------|-------------|
| 欧盟RoHS指令2011/65/EU                    | 符合          |
| 欧盟ELV指令2000/53/EC                     | 符合          |
| 中国电器电子产品有害物质限制使用管理办法 (China RoHS 2, 工 | 没有超出阈值的受限材料 |

## 工业和信息化部携七部委2016年第32号令

欧盟REACH法规(EC) No. 1907/2006

欧洲化学品管理局最新发布的SVHC候选清单: 2024年1月 (240)

SVHC候选清单的声明更新至: 2024年1月 (240)

不含REACH SVHC

## 卤素含量

低卤素 - 每种均质材料的 Br、Cl、F、I &lt; 900 ppm。也不含 BFR/CFR/PVC

## 焊接工艺能力

不适合采用焊接工艺

## 产品合规免责声明

此信息基于对供应商的合理调查以及TE对供应商提供的信息的现有认知。此信息可能发生变化。经TE确认符合欧盟RoHS的产品编号，产品均质材料中铅、六价铬、汞、PBB、PBDE、DEHP、BBP、DBP和DIBP的最大浓度不超过0.1%，镉的最大浓度不超过0.01%或符合指令2011/65/EU(RoHS2)及其修订指令规定的豁免。根据2011/65/EU指令要求电子电气产品需要进行CE标识。元器件产品通常无需进行CE标识。经TE确认符合欧盟ELV指令的产品编号，产品均质材料中，铅、六价铬和汞的最大浓度不超过0.1%，镉的最大浓度不超过0.01%（按重量计算），或符合指令2000/53/EC(ELV)附录中规定的豁免。关于欧盟REACH法规，TE目前提供的此产品编号的物品中高度关注物质（SVHC）的信息是基于欧洲化学品管理局（ECHA）最新发布的“物品中物质的要求指南”，链接如下：<https://echa.europa.eu/guidance-documents/guidance-on-reach>

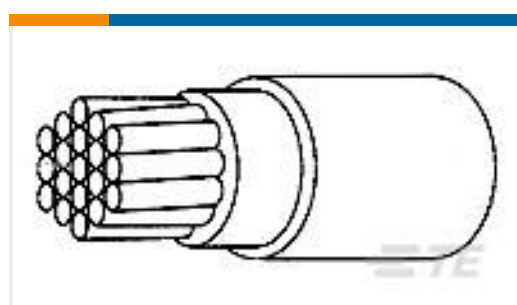
## 客户还购买了



TE 产品编号CV20922001  
RW-175-E-3/64-X-STK



TE 产品编号2-1761603-3  
IDC LOW PRO HDR 10P VERT BLUE



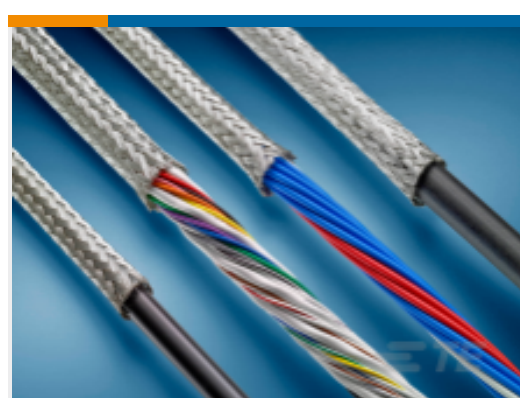
TE 产品编号1071313001  
100G0111-0.75-0



TE 产品编号34108  
SOLIS R 22-16 COMM 22-18 MIL 8



TE 产品编号32994  
TERMINAL,SOLIS R 12-10 8



TE 产品编号CQ50553001  
RAY-103-4.0(10)



TE 产品编号1SNA111033R0300  
MB10/12.SF



TE 产品编号K1144296  
Relay-Set 29-311-12-954

## 文档

## 产品图纸

RAY-103-10.0(10)

英文版本

## 数据表/目录页

1654025\_Sec9\_Ray90\_Ray101\_Ray103

英文版本



## Harness Repair Products Quick Reference Guide

英文版本