

# ES2000-NO.3-B8-0-60MM-SH ✓ 有效

RAYCHEM | RAYCHEM ES-2000

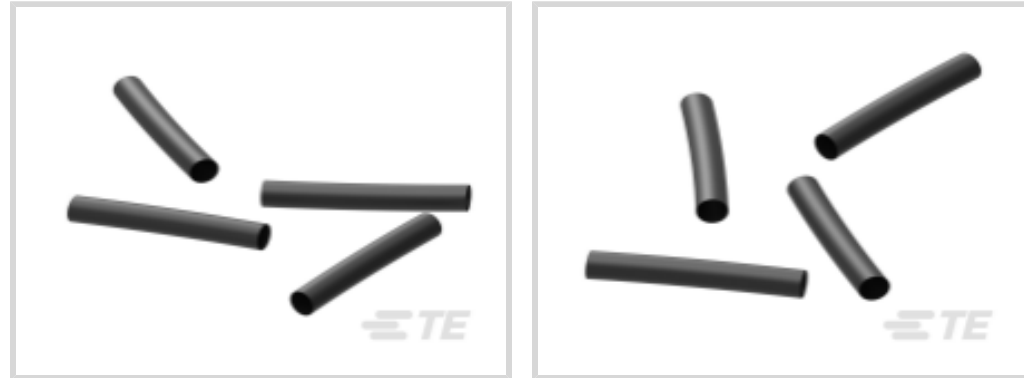
TE 内部编号 CP4925-000

Black, 4:1, Dual Wall Tubing, Shrinks To .095 in [2.41 mm],  
Irradiated Modified Polyolefin, .427 in [10.85 mm] Inner Diameter,  
RAYCHEM ES-2000

[在 TE 官网查看>](#)



## 热缩管



主要产品颜色: 黑色

墙面类型: 双壁

原始内径 (最小值): 10.85 mm [.427 in]

收缩后内径 (最大值): 2.41 mm [.095 in]

收缩率: 4:1

## 产品特性

### 产品类型特性

墙面类型	双壁
------	----

### 电气特征

工作电压 (最大值)	.6 kV
------------	-------

### 主体特性

流体类型	传动液, 制动液, 发动机冷却液, 发动机清洗剂, 挡风玻璃清洗液, 柴油, 水, 汽油, 润滑油
主要产品颜色	黑色
收缩率	4:1
主要产品材料	辐照改性聚烯烃
灵活性	半刚性

### 尺寸

恢复的壁厚 (公差)	1.52 mm[.06 in]
恢复的壁厚 (标称)	1.91 mm[.075 in]
产品长度	60 mm[2.362 in]
原始内径 (最小值)	10.85 mm[.427 in]
收缩后内径 (最大值)	2.41 mm[.095 in]

### 使用环境



收缩温度（最小值）	110 °C
电阻属性	浸入保护, 湿度
热缩管易燃性类型	阻燃
工组温度范围	-40 – 130 °C
收缩温度	135 °C

### 操作/应用

机械阻力	应力消除, 摩擦, 机械损害, 液体
------	--------------------

### 产品供货情况

适用区域	亚洲
------	----

### 包装特性

封装方法	零件
------	----

### 其他

符合低释气要求	否
产品来源	中国

### 产品合规性

如需合规文档，请访问 [TE 官网产品页面](#)。>

欧盟RoHS指令2011/65/EU	符合
欧盟ELV指令2000/53/EC	符合
中国电器电子产品有害物质限制使用管理办法（China RoHS 2，工业和信息化部携七部委2016年第32号令	没有超出阈值的受限材料
欧盟REACH法规(EC) No. 1907/2006	欧洲化学品管理局最新发布的SVHC候选清单: 2024年1月（240） SVHC候选清单的声明更新至: 2024年1月（240） 不含REACH SVHC
卤素含量	非低卤素 - 包含 Br 或 Cl > 900 ppm。
焊接工艺能力	不适合采用焊接工艺

#### 产品合规免责声明

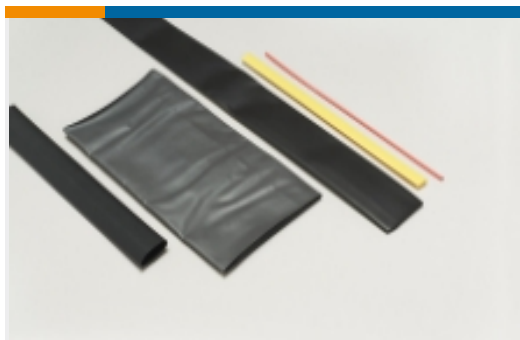
此信息基于对供应商的合理调查以及TE对供应商提供的信息的现有认知。此信息可能发生变化。经TE确认符合欧盟RoHS的产品编号，产品均质材料中铅、六价铬、汞、PBB、PBDE、DEHP、BBP、DBP和DIBP的最大浓度不超过0.1%，镉的最大浓度不超过0.01%或符合指令2011/65/EU(RoHS2)及其修订指令规定的豁免。根据2011/65/EU指令要求电子电气产品需要进行CE标识。元器件产品通常无需进行CE标识。经TE确认符合欧盟ELV指令的产品编号，产品均质材料中，铅、六价铬和汞的最大浓度不超过0.1%，镉的最大浓度不超过0.01%（按重量计算），或符合指令2000/53/EC(ELV)附录中规定的豁免。关于欧盟REACH法规，TE目前提供的此产品编号的物品中高度关注物质（SVHC）的信息是基于欧洲化学品管理局（ECHA）最新发布的“物品中物质的要求指南”，链接如下：<https://echa.europa.eu/guidance-documents/guidance-on-reach>

## 配套部件



TE 产品编号 EG1114-000  
CV1981-ST-230V1600W-EU

## 该系列中的其他产品 | RAYCHEM ES-2000



热缩管(126)

## 客户还购买了



TE 产品编号DT04-2P  
REC, 2P, GRY, N



TE 产品编号DT06-2S  
PLG, 2P, GRY, N



TE 产品编号W2S  
Wedgelocks: DEUTSCH DT



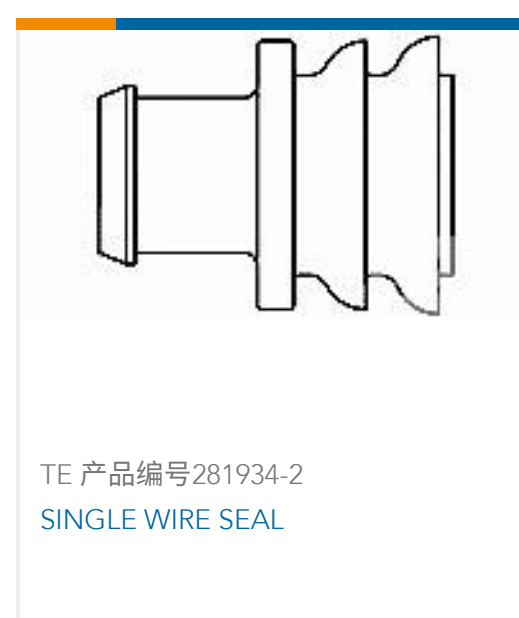
TE 产品编号0460-202-16141  
DEUTSCH Solid Contacts



TE 产品编号282104-1  
AMP SUPERSEAL 1.5MM, 连接器壳体



TE 产品编号114017-ZZ  
SEALING PLUG, SIZE 12/16, WHT



TE 产品编号281934-2  
SINGLE WIRE SEAL

## 文档

### 产品图纸

[ES2000-NO.3-B8-0-60MM-SH](#)

[英文版本](#)

### 数据表/目录页



[Measuring\\_Single\\_Wall\\_Tubing](#)

英文版本

[ES2000 Pages from 9-1773447-9](#)

英文版本

[Selecting\\_Correct\\_Tubing\\_1216](#)

英文版本

---

[产品规格](#)

[质量规范](#)

英文版本