



RAYCHEM ES-2000

TE 内部编号 CP4914-000

TE 内部产品描述 ES2000-NO.2-B9-0-60MM-SH

[在 TE 官网查看>](#)



产品合规性

如需合规文档，请访问 [TE 官网产品页面](#)。>

欧盟RoHS指令2011/65/EU	符合
欧盟ELV指令2000/53/EC	符合
中国电器电子产品有害物质限制使用管理办法（China RoHS 2，工业和信息化部携七部委2016年第32号令	没有超出阈值的受限材料
欧盟REACH法规(EC) No. 1907/2006	欧洲化学品管理局最新发布的SVHC候选清单: 2024年1月（240） SVHC候选清单的声明更新至: 2022年6月（224） 不含REACH SVHC
卤素含量	非低卤素 - 包含 Br 或 Cl > 900 ppm。
焊接工艺能力	不适合采用焊接工艺

产品合规免责声明

此信息基于对供应商的合理调查以及TE对供应商提供的信息的现有认知。此信息可能发生变化。经TE确认符合欧盟RoHS的产品编号，产品均质材料中铅、六价铬、汞、PBB、PBDE、DEHP、BBP、DBP和DIBP的最大浓度不超过0.1%，镉的最大浓度不超过0.01%或符合指令2011/65/EU(RoHS2)及其修订指令规定的豁免。根据2011/65/EU指令要求电子电气产品需要进行CE标识。元器件产品通常无需进行CE标识。经TE确认符合欧盟ELV指令的产品编号，产品均质材料中，铅、六价铬和汞的最大浓度不超过0.1%，镉的最大浓度不超过0.01%（按重量计算），或符合指令2000/53/EC(ELV)附录中规定的豁免。关于欧盟REACH法规，TE目前提供的此产品编号的物品中高度关注物质（SVHC）的信息是基于欧洲化学品管理局（ECHA）最新发布的“物品中物质的要求指南”，链接如下：<https://echa.europa.eu/guidance-documents/guidance-on-reach>

该系列中的其他产品 | RAYCHEM ES-2000

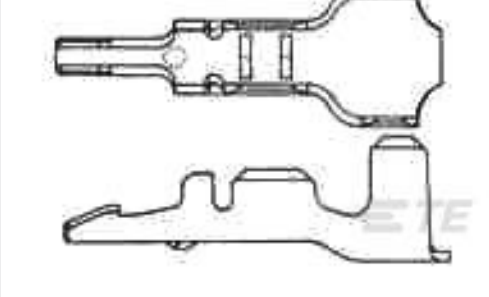


热缩管(126)

客户还购买了



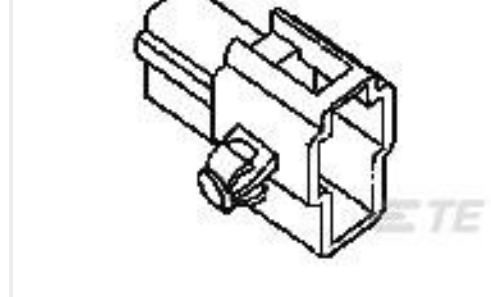
TE 产品编号170030-5
FF 250 TAB 20-14AWG PTBR



TE 产品编号170197-2
MINI AMP-IN 24-20 AWG



TE 产品编号172227-1
FF 250 REC HSG 9P NYLON NAT



TE 产品编号172383-5
FF 250 REC HSG 2P NYLON BLUE P/M



TE 产品编号176992-2
250 DBL LOCK CAP IKEI 2P BLACK



TE 产品编号1123341-2
020/040 ECU PLUG HSG ASSY 31P



TE 产品编号178688-2
NSCC CAP HSG ASSY 32P BLACK



TE 产品编号3-1437141-7
FSN-22.5A-18=NOMEX FS STD



TE 产品编号1447186-8
FSN-22.5A-31=JUMPER NOMEX



TE 产品编号3-1437142-9
FSN-22A-19="JUMPER NOMEX, STD.

文档

产品图纸

[ES2000-NO.2-B9-0-60MM-SH](#)

英文版本

数据表/目录页

[Measuring_Single_Wall_Tubing](#)

英文版本

[ES2000 Pages from 9-1773447-9](#)

英文版本

[Selecting_Correct_Tubing_1216](#)

英文版本

产品规格

[产品规格](#)

英文版本