



产品合规性

如需合规文档，请访问 [TE 官网产品页面](#)。>

欧盟RoHS指令2011/65/EU	符合
欧盟ELV指令2000/53/EC	符合
中国电器电子产品有害物质限制使用管理办法（China RoHS 2，工业和信息化部携七部委2016年第32号令	没有超出阈值的受限材料
欧盟REACH法规(EC) No. 1907/2006	欧洲化学品管理局最新发布的SVHC候选清单: 2024年1月（240） SVHC候选清单的声明更新至: 2022年6月（224） 不含REACH SVHC
卤素含量	非低卤素 - 包含 Br 或 Cl > 900 ppm。
焊接工艺能力	不适合采用焊接工艺

产品合规免责声明

此信息基于对供应商的合理调查以及TE对供应商提供的信息的现有认知。此信息可能发生变化。经TE确认符合欧盟RoHS的产品编号，产品均质材料中铅、六价铬、汞、PBB、PBDE、DEHP、BBP、DBP和DIBP的最大浓度不超过0.1%，镉的最大浓度不超过0.01%或符合指令2011/65/EU(RoHS2)及其修订指令规定的豁免。根据2011/65/EU指令要求电子电气产品需要进行CE标识。元器件产品通常无需进行CE标识。经TE确认符合欧盟ELV指令的产品编号，产品均质材料中，铅、六价铬和汞的最大浓度不超过0.1%，镉的最大浓度不超过0.01%（按重量计算），或符合指令2000/53/EC(ELV)附录中规定的豁免。关于欧盟REACH法规，TE目前提供的此产品编号的物品中高度关注物质（SVHC）的信息是基于欧洲化学品管理局（ECHA）最新发布的“物品中物质的要求指南”，链接如下：<https://echa.europa.eu/guidance-documents/guidance-on-reach>

该系列中的其他产品 | RAYCHEM ES-2000



热缩管(126)

客户还购买了



TE 产品编号189022-000
ES1000-NO.1-C1-X-60MM



TE 产品编号5053246322
RNF-100-3/4-0-35MM



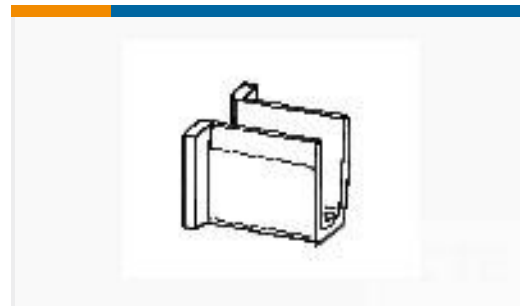
TE 产品编号1-2291392-2
MALE ASM, 1 POS, R/A, PCB, FAKRA



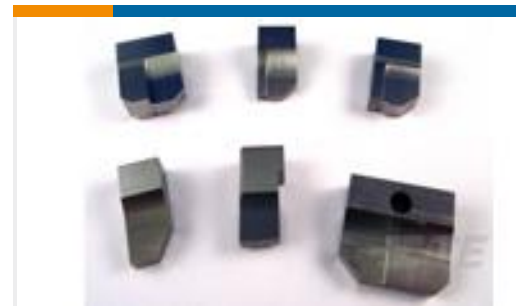
TE 产品编号292371-5
SINGLE ROW POST HEADER ASS'Y
SMT TYPE W/



TE 产品编号4-1601110-2
131-181-014=TAB,1.2X.81,STDSMZ



TE 产品编号40662
BUTT CONT 20-16 .020BR



TE 产品编号852993-3
AMPLIVAR SPLICE ANVIL



TE 产品编号1394778-2
1,5MM ST-GEH 2P



TE 产品编号1587902-6
Plug Pig Tail Assy, HV, HVA280 2P



TE 产品编号CR2209-000
ES2000-NO.3-B8-0-45MM-SH

文档

产品图纸

[ES2000-NO.1-C1-0-20MM-SH](#)

英文版本

数据表/目录页

[Measuring_Single_Wall_Tubing](#)

英文版本

[ES2000 Pages from 9-1773447-9](#)

英文版本

[Selecting_Correct_Tubing_1216](#)

英文版本

产品规格

质量规范

英文版本