

D-500-L458-6-614-360 ✓ 有效

RAYCHEM

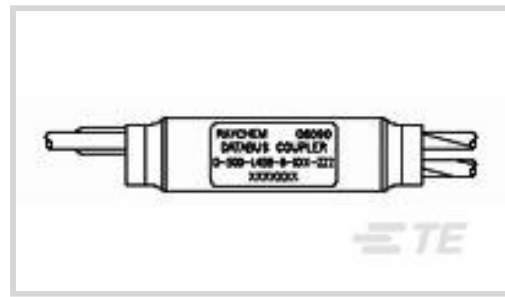
TE 内部编号 CM5047-000

Ultra-Lightweight In-Line Microcoupler Data Bus Coupler, 9.144 m [30 ft], 6 Stubs

[在 TE 官网查看>](#)



电缆组件 > 数据总线元件 > 数据总线耦合器



耦合器类型: 超轻直插式微型耦合器

短线数量: 6

电缆组件长度: 9.144 m [30 ft]

产品特性

产品类型特性

数据总线电缆类型	10614 (EMP 耐辐射)
耦合器类型	超轻直插式微型耦合器

结构特性

耦合器选项	带内部端接器, 也带反向总线
短线数量	6

端接特性

线缆端接方法	焊接, 焊接
--------	--------

使用环境

工作温度 (最大值)	150 °C
------------	--------

其他

电缆组件长度	9.144 m[30 ft]
--------	----------------

产品合规性

[如需合规文档, 请访问 TE 官网产品页面。>](#)

欧盟RoHS指令2011/65/EU	符合
欧盟ELV指令2000/53/EC	符合
中国电器电子产品有害物质限制使用管理办法 (China RoHS 2, 工业和信息化部携七部委2016年第32号令)	没有超出阈值的受限材料
欧盟REACH法规(EC) No. 1907/2006	欧洲化学品管理局最新发布的SVHC候选清单: 2024年1月 (240)

SVHC候选清单的声明更新至: 2024年1月
(240)
不含REACH SVHC

卤素含量

低卤素 - 每种均质材料的 Br、Cl、F、I < 900 ppm。也不含 BFR/CFR/PVC

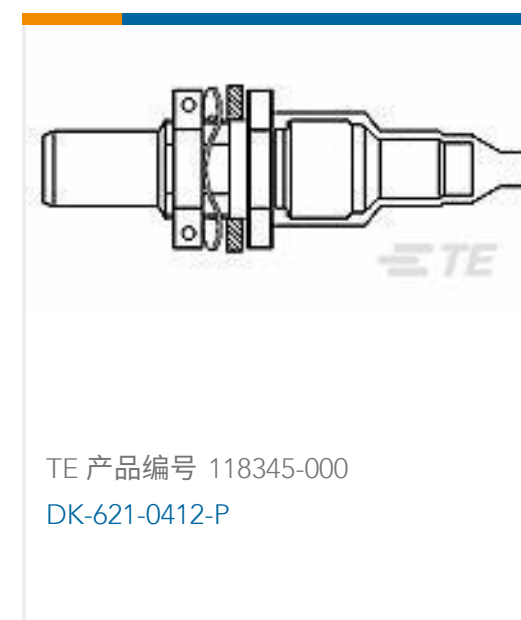
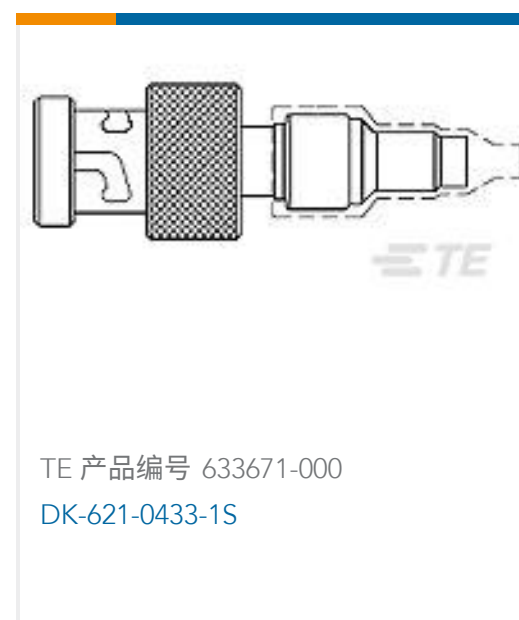
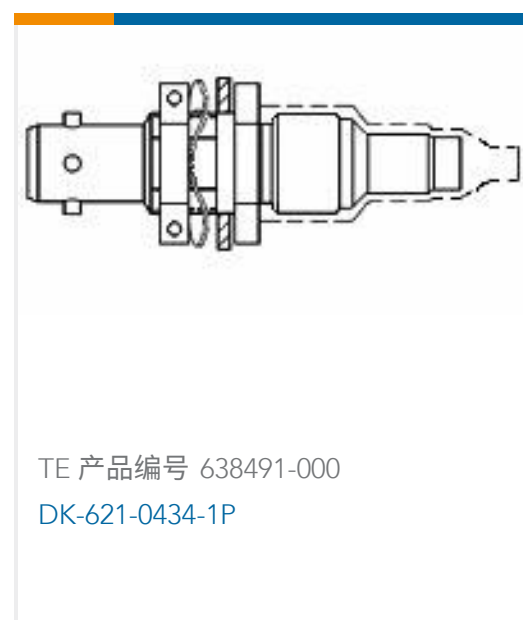
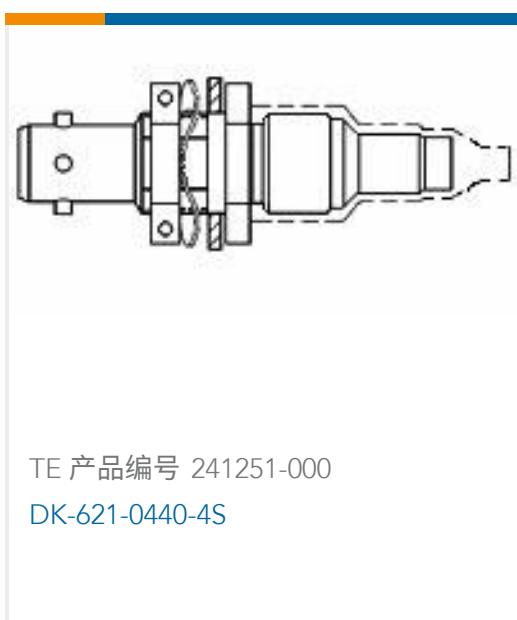
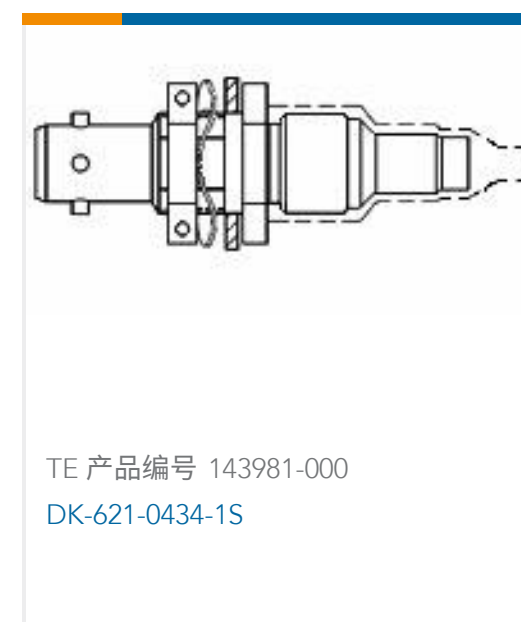
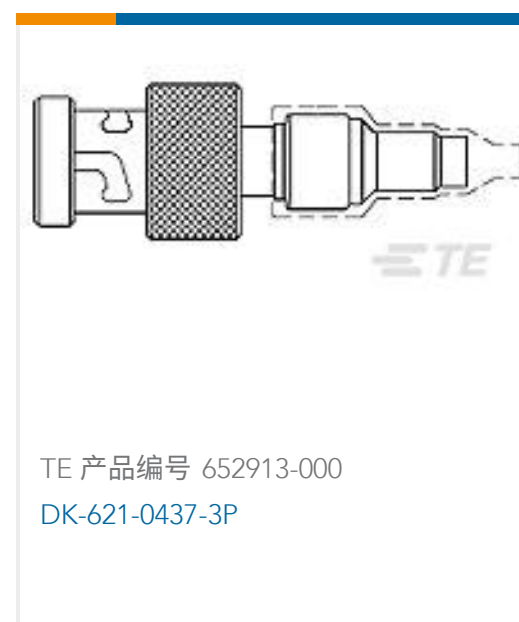
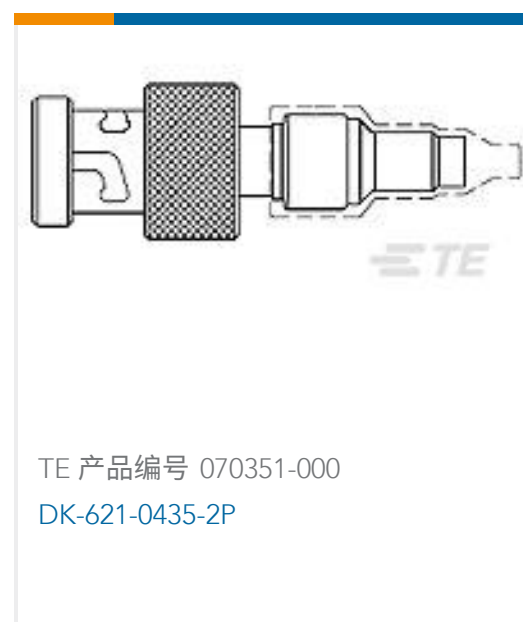
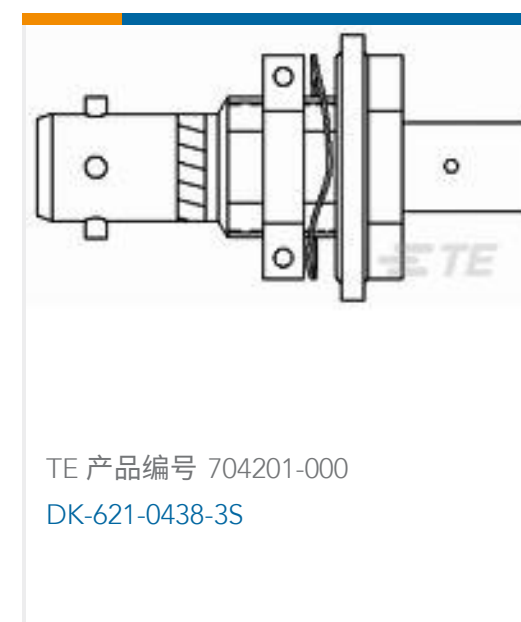
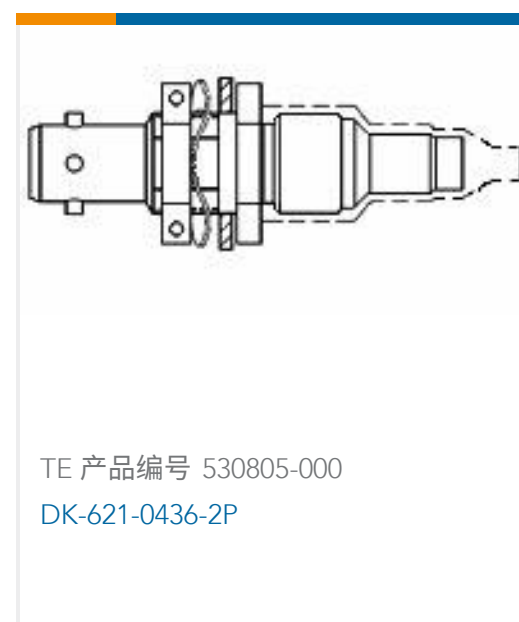
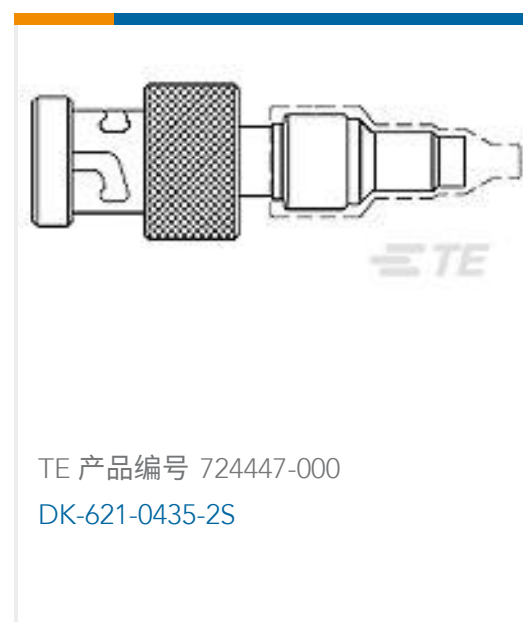
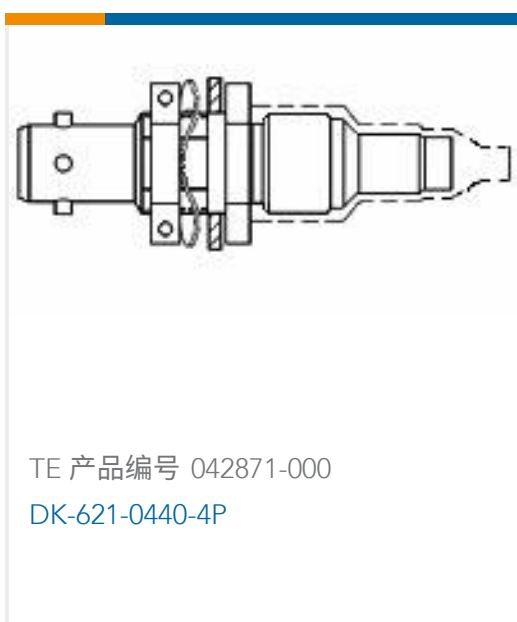
焊接工艺能力

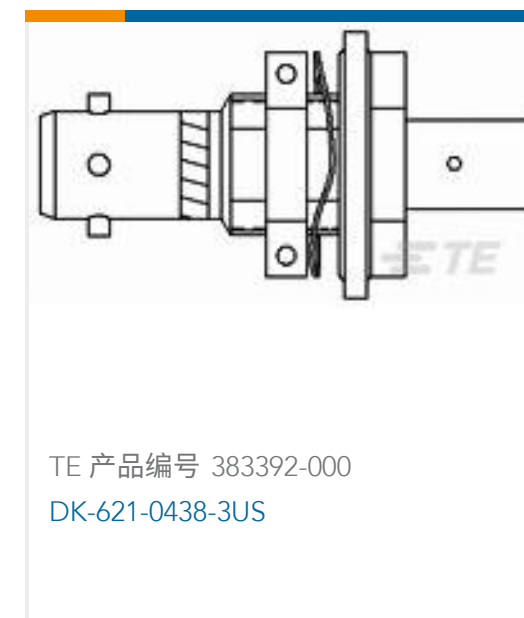
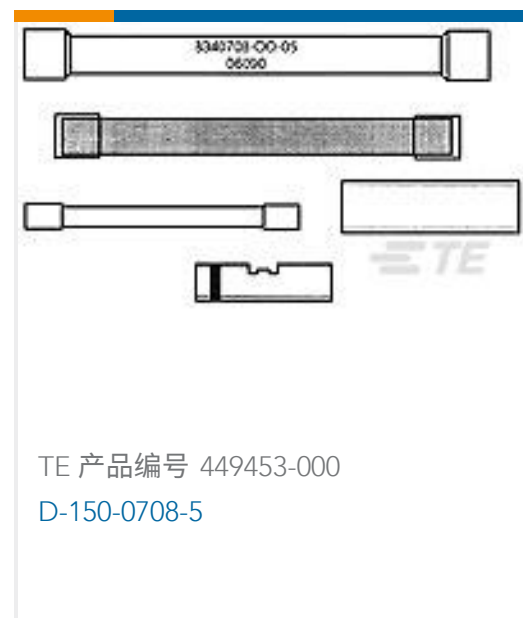
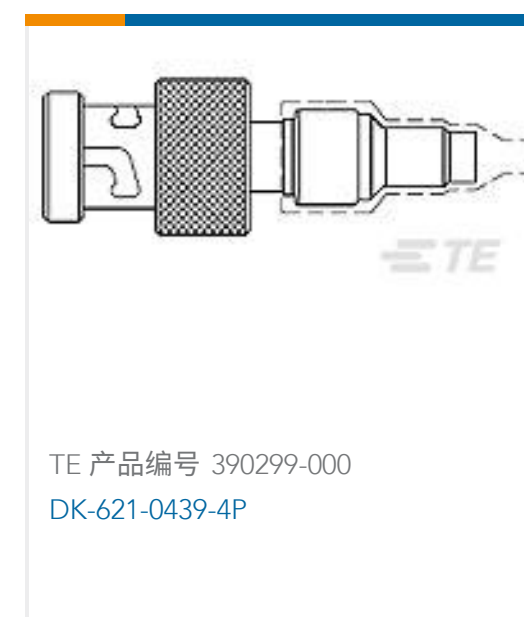
不适合采用焊接工艺

产品合规免责声明

此信息基于对供应商的合理调查以及TE对供应商提供的信息的现有认知。此信息可能发生变化。经TE确认符合欧盟RoHS的产品编号，产品均质材料中铅、六价铬、汞、PBB、PBDE、DEHP、BBP、DBP和DIBP的最大浓度不超过 0.1%，镉的最大浓度不超过 0.01%或符合指令2011/65/EU(RoHS2)及其修订指令规定的豁免。根据2011/65/EU 指令要求电子电气产品需要进行 CE 标识。元器件产品通常无需进行CE 标识。经 TE 确认符合欧盟 ELV 指令的产品编号，产品均质材料中，铅、六价铬和汞的最大浓度不超过0.1%，镉的最大浓度不超过 0.01%（按重量计算），或符合指令 2000/53/EC (ELV) 附录中规定的豁免。关于欧盟REACH法规，TE 目前提供的此产品编号的物品中高度关注物质（SVHC）的信息是基于欧洲化学品管理局（ECHA）最新发布的“物品中物质的要求指南”，链接如下：<https://echa.europa.eu/guidance-documents/guidance-on-reach>

配套部件





客户还购买了



文档



产品图纸

[D-500-L458-6-614-360](#)

英文版本

数据表/目录页

[Data Bus Components Brochure](#)

英文版本