

BSTS-11X25FR ✓ 有效

RAYCHEM | RAYCHEM BSTS-FR

TE 内部编号 CM3869-000

Black, 3:1, Single Wall Tubing, Shrinks To .375 in [9.52 mm],
Irradiated Modified Polyolefin, 1.1 in [27.94 mm] Inner Diameter,
RAYCHEM BSTS-FR

[在 TE 官网查看>](#)



热缩管 > BSTS/BSTS-FR 热缩管



主要产品颜色: 黑色

墙面类型: 单壁

原始内径 (最小值): 27.94 mm [1.1 in]

收缩后内径 (最大值): 9.52 mm [.375 in]

收缩率: 3:1

[所有 BSTS/BSTS-FR 热缩管 \(80\)](#)

产品特性

产品类型特性

墙面类型	单壁
------	----

主体特性

流体类型	水
主要产品颜色	黑色
收缩率	3:1
主要产品材料	辐照改性聚烯烃
灵活性	半刚性

尺寸

恢复的壁厚 (公差)	3.05 mm[.12 in]
	300 in
原始内径 (最小值)	27.94 mm[1.1 in]
收缩后内径 (最大值)	9.52 mm[.375 in]

使用环境

收缩温度 (最小值)	90 °C
电阻属性	湿度
热缩管易燃性类型	阻燃
工组温度范围	-55 – 90 °C



收缩温度	121 °C
------	--------

操作/应用

机械阻力	应力消除, 摩擦, 机械损害, 液体
------	--------------------

产品供货情况

适用区域	全球, 全球
------	--------

包装特性

封装方法	零件
------	----

其他

符合低释气要求	否
---------	---

产品来源	US
------	----

产品合规性

如需合规文档，请访问 [TE 官网产品页面](#)。>

欧盟RoHS指令2011/65/EU	符合
--------------------	----

欧盟ELV指令2000/53/EC	符合
-------------------	----

中国电器电子产品有害物质限制使用管理办法（China RoHS 2，工业和信息化部携七部委2016年第32号令	没有超出阈值的受限材料
---	-------------

欧盟REACH法规(EC) No. 1907/2006	欧洲化学品管理局最新发布的SVHC候选清单: 2024年1月 (240) SVHC候选清单的声明更新至: 2023年1月 (233) 不含REACH SVHC
-----------------------------	---

卤素含量	尚未进行卤素含量审核
------	------------

焊接工艺能力	不适合采用焊接工艺
--------	-----------

产品合规免责声明

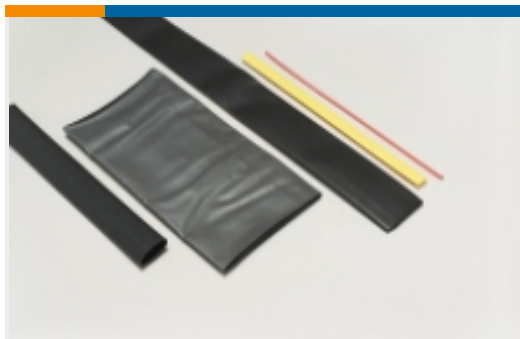
此信息基于对供应商的合理调查以及TE对供应商提供的信息的现有认知。此信息可能发生变化。经TE确认符合欧盟RoHS的产品编号，产品均质材料中铅、六价铬、汞、PBB、PBDE、DEHP、BBP、DBP和DIBP的最大浓度不超过0.1%，镉的最大浓度不超过0.01%或符合指令2011/65/EU(RoHS2)及其修订指令规定的豁免。根据2011/65/EU指令要求电子电气产品需要进行CE标识。元器件产品通常无需进行CE标识。经TE确认符合欧盟ELV指令的产品编号，产品均质材料中，铅、六价铬和汞的最大浓度不超过0.1%，镉的最大浓度不超过0.01%（按重量计算），或符合指令2000/53/EC(ELV)附录中规定的豁免。关于欧盟REACH法规，TE目前提供的此产品编号的物品中高度关注物质（SVHC）的信息是基于欧洲化学品管理局（ECHA）最新发布的“物品中物质的要求指南”，链接如下：<https://echa.europa.eu/guidance-documents/guidance-on-reach>

配套部件



TE 产品编号 EG1114-000
CV1981-ST-230V1600W-EU

该系列中的其他产品 | RAYCHEM BSTS-FR



热缩管(35)

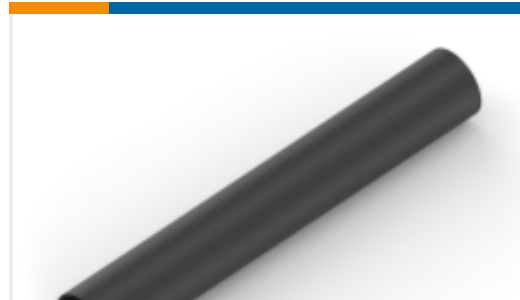
客户还购买了



TE 产品编号CN9922-000
SBP100225WE5



TE 产品编号CB5018-000
BSTS-07X4FR



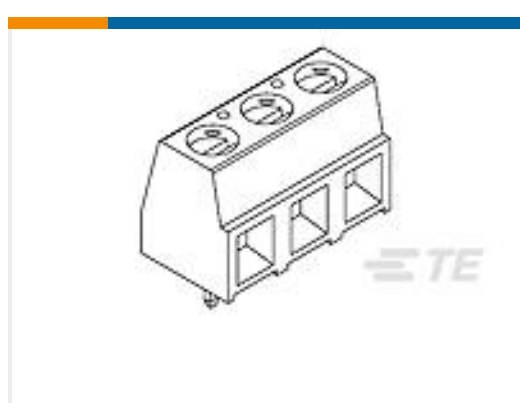
TE 产品编号NB10132001
ATUM-24/6-0-STK



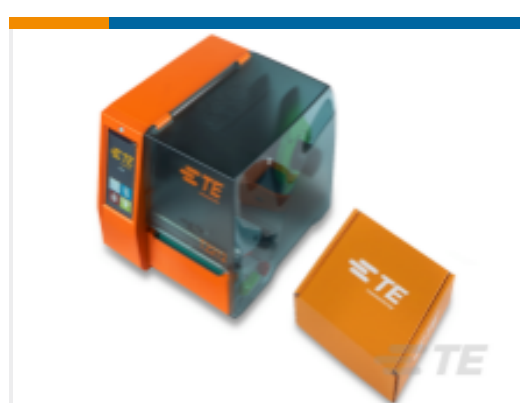
TE 产品编号1757819-6
AMPLIMITE,ASY,PLUG,STD,109,ZN,1,CT



TE 产品编号5-1478762-1
Metal backshell 9 way Top Entry-KIT



TE 产品编号1776119-2
2P TERMI-BLOK,PCB,HIGH TEMP



TE 产品编号1-2186528-1
T2212-SWARE-PRINTER



TE 产品编号NB14134001
VERSAFIT-1/2-0-SP



TE 产品编号NB20034001
VERSAFIT-1/4-0-SP



TE 产品编号361510-3
ATUM-12/4-0-STK



文档

产品图纸

[BSTS-11X25FR](#)

英文版本

数据表/目录页

[Measuring_Single_Wall_Tubing](#)

英文版本

[BSTS_BSTS-FR Pages from 9-1773447-9](#)

英文版本

[Selecting_Correct_Tubing_1216](#)

英文版本

产品规格

[质量规范](#)

英文版本