

SCL-1/4-2-25MM × 停产

RAYCHEM SCL

TE 内部编号 CJ6141-000

TE 内部产品描述 SCL-1/4-2-25MM

[在 TE 官网查看>](#)



产品合规性

如需合规文档，请访问 [TE 官网产品页面](#)。>

欧盟RoHS指令2011/65/EU	符合
欧盟ELV指令2000/53/EC	符合
中国电器电子产品有害物质限制使用管理办法（China RoHS 2，工业和信息化部携七部委2016年第32号令	没有超出阈值的受限材料
欧盟REACH法规(EC) No. 1907/2006	欧洲化学品管理局最新发布的SVHC候选清单: 2024年1月（240） SVHC候选清单的声明更新至: 2022年1月（223） 不含REACH SVHC
卤素含量	低卤素 - 每种均质材料的 Br、Cl、F、I < 900 ppm。也不含 BFR/CFR/PVC
焊接工艺能力	不适合采用焊接工艺

产品合规免责声明

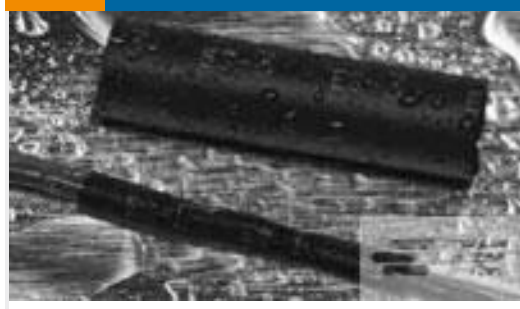
此信息基于对供应商的合理调查以及TE对供应商提供的信息的现有认知。此信息可能发生变化。经TE确认符合欧盟RoHS的产品编号，产品均质材料中铅、六价铬、汞、PBB、PBDE、DEHP、BBP、DBP和DIBP的最大浓度不超过0.1%，镉的最大浓度不超过0.01%或符合指令2011/65/EU(RoHS2)及其修订指令规定的豁免。根据2011/65/EU指令要求电子电气产品需要进行CE标识。元器件产品通常无需进行CE标识。经TE确认符合欧盟ELV指令的产品编号，产品均质材料中，铅、六价铬和汞的最大浓度不超过0.1%，镉的最大浓度不超过0.01%（按重量计算），或符合指令2000/53/EC(ELV)附录中规定的豁免。关于欧盟REACH法规，TE目前提供的此产品编号的物品中高度关注物质(SVHC)的信息是基于欧洲化学品管理局(ECHA)最新发布的“物品中物质的要求指南”，链接如下：<https://echa.europa.eu/guidance-documents/guidance-on-reach>

该系列中的其他产品 | RAYCHEM SCL



热缩管(59)

客户还购买了



TE 产品编号C27689-000
FL2500-NO.3-C7-0-50MM



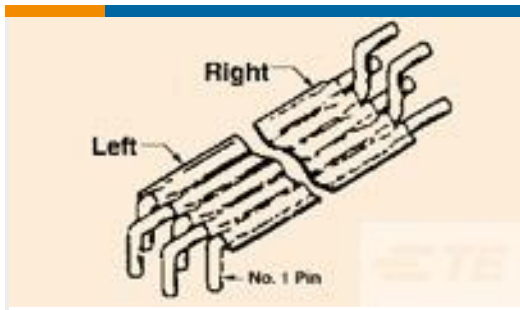
TE 产品编号NB10656001
ATUM-32/8-0-32MM



TE 产品编号1-2176247-8
TJT 150W 680R 5%



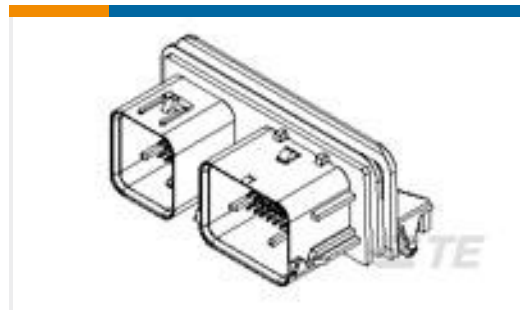
TE 产品编号626416-1
RING TONGUE



TE 产品编号9-6437131-4
FSN-12CD-9



TE 产品编号968864-2
2 POS. FASTON HOUSING



TE 产品编号8-1419157-9
64W ARM HDR ASY, KEY A-G



TE 产品编号1355505-4
12pos MQS .63 header 90deg



TE 产品编号5-1563193-7
53POS, MIXED, REC HSG, ASSY

文档

产品图纸

[SCL-1/4-2-25MM](#)

英文版本

数据表/目录页

[Measuring_Single_Wall_Tubing](#)

英文版本

[SCL Pages from 9-1773447-9](#)

英文版本

[Selecting_Correct_Tubing_1216](#)

英文版本

产品规格

质量规范

英文版本