

224W201-12-0 ✓ 有效

RAYCHEM

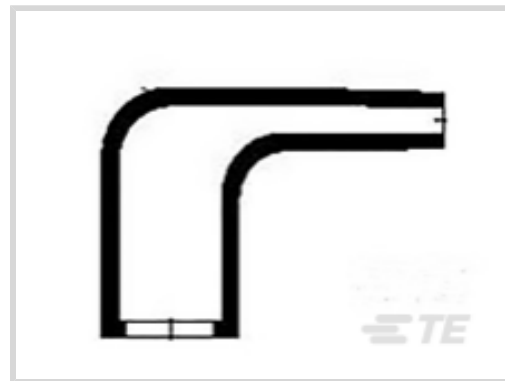
TE 内部编号 CJ4139-000

Heat Shrink Boots, Right Angle, Size 224, Lipped, 12, 200, -55 – 200 °C [-67 – 392 °F], Long-Term Fluid Immersion at High Temperatures

[在 TE 官网查看>](#)



线路保护与管理 > 热缩模件 > 热缩护套 > 热缩护套：微型模制，有嘴，直角



主体方向: **直角**

模制部件形状代码: 224

有嘴: **是**

材料代码: 12

材料系统代码: 200

[所有 热缩护套：微型模制，有嘴，直角 \(8\)](#)

产品特性

结构特性

有嘴	是
----	---

主体特性

主要产品材料	改性氟硅弹性体
材料代码	12
材料系统代码	200

壳体特性

主体方向	直角
------	----

使用环境

工作温度范围	-55 – 200 °C[-67 – 392 °F]
电阻保护	高温下长期浸泡

其他

模制部件形状代码	224
----------	-----

产品合规性

[如需合规文档，请访问 TE 官网产品页面。>](#)

欧盟RoHS指令2011/65/EU	符合
--------------------	----



欧盟ELV指令2000/53/EC

符合

中国电器电子产品有害物质限制使用管理办法（China RoHS 2，工业和信息化部携七部委2016年第32号令

没有超出阈值的受限材料

欧盟REACH法规(EC) No. 1907/2006

欧洲化学品管理局最新发布的SVHC候选清单: 2024年1月 (240)
SVHC候选清单的声明更新至: 2024年1月 (240)
不含REACH SVHC

卤素含量

低溴/氯 - 每种匀质材料的 Br 和 Cl < 900 ppm。也不含 BFR/CFR/PVC

焊接工艺能力

尚未进行焊接工艺可能性审核

产品合规免责声明

此信息基于对供应商的合理调查以及TE对供应商提供的信息的现有认知。此信息可能发生变化。经TE确认符合欧盟RoHS的产品编号，产品均质材料中铅、六价铬、汞、PBB、PBDE、DEHP、BBP、DBP和DIBP的最大浓度不超过0.1%，镉的最大浓度不超过0.01%或符合指令2011/65/EU(RoHS2)及其修订指令规定的豁免。根据2011/65/EU指令要求电子电气产品需要进行CE标识。元器件产品通常无需进行CE标识。经TE确认符合欧盟ELV指令的产品编号，产品均质材料中，铅、六价铬和汞的最大浓度不超过0.1%，镉的最大浓度不超过0.01%（按重量计算），或符合指令2000/53/EC(ELV)附录中规定的豁免。关于欧盟REACH法规，TE目前提供的此产品编号的物品中高度关注物质（SVHC）的信息是基于欧洲化学品管理局（ECHA）最新发布的“物品中物质的要求指南”，链接如下：<https://echa.europa.eu/guidance-documents/guidance-on-reach>

配套部件



TE 产品编号 195133-000
S1255-04-3/4X100FT

客户还购买了



TE 产品编号DT04-2P
REC, 2P, GRY, N



TE 产品编号DT06-2S
PLG, 2P, GRY, N



TE 产品编号W2S
WedgeLocks: DEUTSCH DT



TE 产品编号0460-202-16141
DEUTSCH Solid Contacts



文档

产品图纸

[224W201-12-0](#)

英文版本

数据表/目录页

[1654025_Sec4_-12](#)

英文版本

[Raychem Molded Parts Visual Guide](#)

英文版本