

TXR54AB45-2214BI ✓ 有效

RAYCHEM | RAYCHEM TXR

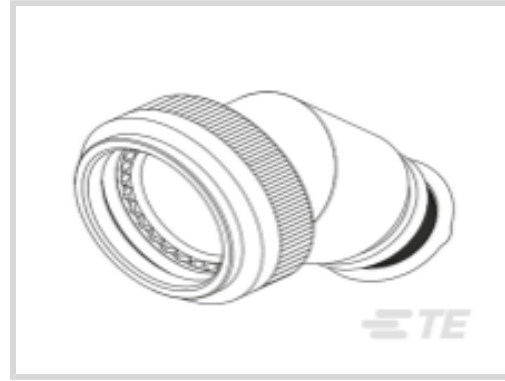
TE 内部编号 CH8431-000

Ruggedized, Backshell, .01 – .94 in [.2 – 23.8 mm] Cable Entry,
Aluminum, 45°, Shell Size 22, Entry Size Code 15, RAYCHEM TXR

[在 TE 官网查看>](#)



连接器 > 连接器附件 > 连接器后盖



连接器后盖产品种类: **加固型**

连接器后盖产品类型: **尾附件**

电缆入口直径: .2 – 23.8 mm [.01 – .94 in]

主要产品材料: **铝**

主体方向: 45°

产品特性

产品类型特性

包括端接装置	TR14BI
连接器后盖产品种类	加固型
连接器后盖产品类型	尾附件
端接器件类型	Tinel-Lock 环, Tinel-Lock 适配器, 侧面插入 Tinel-Lock 环

主体特性

主要产品颜色	草绿色
主要产品材料	铝
主要产品电镀材料	镉 (AMS-QQ-P-416, II 型, 3 类)

壳体特性

主体方向	45°
与连接器形状兼容	圆形

尺寸

兼容电缆直径范围	11.9 – 19.1 mm [.469 – .75 in]
产品长度	51.4 mm [2.02 in]
电缆入口直径	.2 – 23.8 mm [.01 – .94 in]

使用环境

耐盐雾性	500 Hr
------	--------

工作温度范围

-65 – 175 °C[-85 – 347 °F]

操作/应用

与连接器外壳尺寸兼容

22

行业标准

连接器详细规格编号

AS34001, AS34011, AS34041, AS34061, AS34081, AS34091, AS34121, AS34241, AS34461, AS34501, AS34511, AS34541, AS34561, AS34641, AS34671, AS34681, M83723/01, M83723/02, M83723/03, M83723/04, M83723/05, M83723/06, M83723/07, M83723/08, M83723/13, M83723/14, M83723/36, M83723/37, M83723/38, M83723/39, M83723/40, M83723/41, M83723/42, M83723/43, M83723/48, M83723/49, M83723/65, M83723/66, M83723/67, M83723/68, M83723/69, M83723/71, M83723/72, M83723/73, M83723/74, M83723/75, M83723/76, M83723/77, M83723/78, M83723/82, M83723/83, M83723/84, M83723/85, M83723/86, M83723/87, M83723/91, M83723/92, M83723/95, M83723/96, M83723/97, M83723/98, MS3459, MS3470, MS3471, MS3472, MS3474, MS3475, MS3476, NAS 1599, NAS 1641, NAS 1642, NAS 1643, NAS 1650, NAS 1651, NAS 1652, NAS 1653, NAS 1692, NAS 1693, NAS 1694, NAS 1699, NAS 1700, NAS 1701, NAS 1702

其他

连接器接口规格

AS50151 压接端子, AS50151 类 D、L、U、W 压接端子, AS50151 类 D、L、U、W 压接端子 Less ENDBELL, AS50151 类 L、W 压接端子, AS81703 系列 3, AS81703 系列 3/类 E、L, MIL-DTL-26482 系列 2/类 A、L, MIL-DTL-83723 系列 I/类 A、G、R, MIL-DTL-83723 系列 I/类 G、R, MIL-DTL-83723 系列 III/类 A、G、K、R, MIL-DTL-83723 系列 III/类 A、G、R, MIL-DTL-83723 系列 III/类 G、R、W, MIL-DTL-83723 系列 III/类 R, MIL-DTL-83723 系列 IIII/类 H

TE 连接器接口代码

54

入口尺寸代码

15

产品合规性

如需合规文档，请访问 [TE 官网产品页面](#)。>

欧盟RoHS指令2011/65/EU	不符合
欧盟ELV指令2000/53/EC	不符合
中国电器电子产品有害物质限制使用管理办法（China RoHS 2，工业和信息化部携七部委2016年第32号令	受限材料超出阈值
欧盟REACH法规(EC) No. 1907/2006	<p>欧洲化学品管理局最新发布的SVHC候选清单: 2024年1月 (240)</p> <p>SVHC候选清单的声明更新至: 2021年7月 (219)</p> <p>超过限值的SVHC:</p> <p>Pb (.3% in BODY & NUT)</p> <p>Cd (3% in BODY & NUT)</p> <p>物品安全使用说明: 使用所需的个人防护装备。使用本产品时不要进食、饮水或吸烟。作业后彻底清洗。如果可能，请回收再利用，如需废弃处置，请遵守当地有关法规。</p>
卤素含量	低卤素 - 每种均质材料的 Br、Cl、F、I < 900 ppm。也不含 BFR/CFR/PVC
焊接工艺能力	不适合采用焊接工艺

产品合规免责声明

此信息基于对供应商的合理调查以及TE对供应商提供的信息的现有认知。此信息可能发生变化。经TE确认符合欧盟RoHS的产品编号，产品均质材料中铅、六价铬、汞、PBB、PBDE、DEHP、BBP、DBP和DIBP的最大浓度不超过0.1%，镉的最大浓度不超过0.01%或符合指令2011/65/EU(RoHS2)及其修订指令规定的豁免。根据2011/65/EU指令要求电子电气产品需要进行CE标识。元器件产品通常无需进行CE标识。经TE确认符合欧盟ELV指令的产品编号，产品均质材料中，铅、六价铬和汞的最大浓度不超过0.1%，镉的最大浓度不超过0.01%（按重量计算），或符合指令2000/53/EC(ELV)附录中规定的豁免。关于欧盟REACH法规，TE目前提供的此产品编号的物品中高度关注物质（SVHC）的信息是基于欧洲化学品管理局（ECHA）最新发布的“物品中物质的要求指南”，链接如下：<https://echa.europa.eu/guidance-documents/guidance-on-reach>

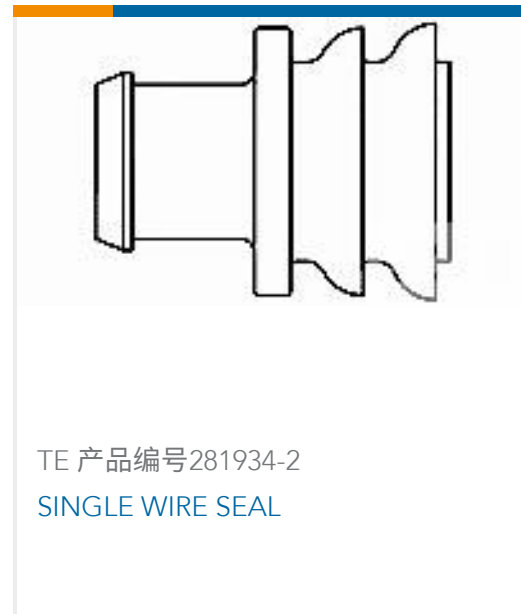
配套部件



该系列中的其他产品 | [RAYCHEM TXR](#)



客户还购买了



文档

产品图纸

[TXR54AB45-2214BI](#)

英文版本

数据表/目录页

[1654025_Sec6_Code54MIL-C-5015](#)

英文版本