



能源和电力产品 > 电源电缆附件 > 接头和拼接件 > RayGel Plus Joint



接头和拼接件产品供货情况: ANZPAC, 中国, 亚洲, 欧洲、中东和非洲, 美洲

接头和拼接件技术: 冷应用, 冷缩

接头和拼接件电压等级: ≤ 1 kV

接头和拼接件产品类型: 低压凝胶接头

截面范围: 1.5 – 2.5 mm²

[所有 RayGel Plus Joint \(9\)](#)

产品特性

产品类型特性

外壳密封	凝胶
公端几何形状	平行
填充式	PowerGel
电缆密封	凝胶
接头和拼接件技术	冷应用, 冷缩
接头和拼接件产品类型	低压凝胶接头
绝缘	聚合物
包含机械式接管	否
闭合方法	卡扣
应变消除	是

结构特性

分支导线数量 (最大值)	3
主导线数量 (最大值)	3

电气特征

接头和拼接件电压等级	≤ 1 kV
------------	-------------

主体特性



分隔方向	水平/垂直
颜色	黑色

尺寸

分支电缆直径 (最小值)	8 mm
电缆直径 (最小值) (主线)	8 mm
分支电缆截面 (最大值)	1.5 mm ²
分支电缆直径 (最大值)	12 mm
分支电缆截面 (最小值)	1.5 mm ²
截面范围	1.5 – 2.5 mm ²
电缆截面 (最大值) (主线)	2.5 mm ²
电缆截面 (最小值) (主线)	1.5 mm ²
电缆直径 (最大值) (主线)	16 mm

使用环境

工组温度范围	-20 – 55 °C
耐化学性	水和腐殖酸

操作/应用

无毒、无腐蚀性排放，不含异氰酸盐	是
无溶剂	是
获得船舶-海洋-造船认证	否
零排放无标记 Acc (REACH & CLP)	是
低烟雾排放	否
无卤素	是
紫外线稳定型	是
不含硅	否
不含铅、镉等重金属	是

行业标准

获得 CSA 认证	否
标准	EN 50393
UL 等级	否

产品供货情况

接头和拼接件产品供货情况	ANZPAC, 中国, 亚洲, 欧洲、中东和非洲, 美洲
最小订货量	1

包装特性

最小封装单元	1
封装数量	1
封装方法	卡盒

其他

可选其他颜色	否
产品使用	室外、架空和直埋式

产品合规性

如需合规文档，请访问 [TE 官网产品页面](#)。>

欧盟RoHS指令2011/65/EU	符合
欧盟ELV指令2000/53/EC	符合
中国电器电子产品有害物质限制使用管理办法（China RoHS 2，工业和信息化部携七部委2016年第32号令	没有超出阈值的受限材料
欧盟REACH法规(EC) No. 1907/2006	欧洲化学品管理局最新发布的SVHC候选清单: 2024年1月（240） SVHC候选清单的声明更新至: 2016年6月（169） 超过限值的SVHC： Not Yet Reviewed
卤素含量	低卤素 - 每种均质材料的 Br、Cl、F、I < 900 ppm。也不含 BFR/CFR/PVC
焊接工艺能力	不适合采用焊接工艺

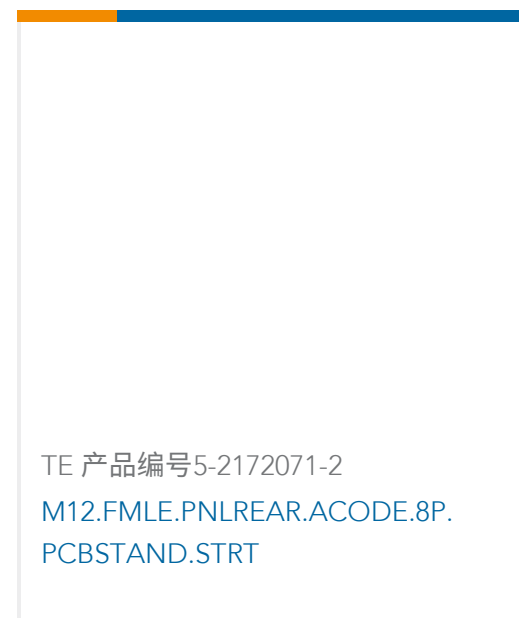
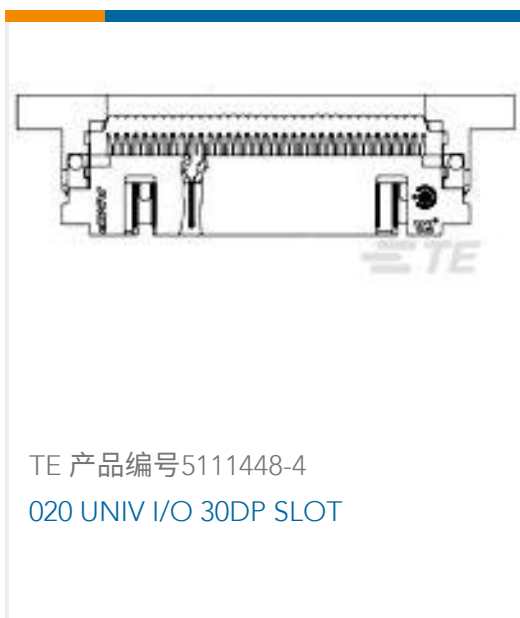
产品合规免责声明

此信息基于对供应商的合理调查以及TE对供应商提供的信息的现有认知。此信息可能发生变化。经TE确认符合欧盟RoHS的产品编号，产品均质材料中铅、六价铬、汞、PBB、PBDE、DEHP、BBP、DBP和DIBP的最大浓度不超过0.1%，镉的最大浓度不超过0.01%或符合指令2011/65/EU(RoHS2)及其修订指令规定的豁免。根据2011/65/EU指令要求电子电气产品需要进行CE标识。元器件产品通常无需进行CE标识。经TE确认符合欧盟ELV指令的产品编号，产品均质材料中，铅、六价铬和汞的最大浓度不超过0.1%，镉的最大浓度不超过0.01%（按重量计算），或符合指令2000/53/EC(ELV)附录中规定的豁免。关于欧盟REACH法规，TE目前提供的物品中高度关注物质含量（SVHC）信息是基于欧洲化学品管理局（ECHA）“物品中物质的要求指南”（2011年4月第2版），在最终产品中高度关注物质含量按重量计算不超过0.1%。TE注意到欧洲法院在2015年9月10日的裁定（也被称为O5A：Once An Article Always An Article），对于“复杂物品”，高度关注物质含量阈值标准适用于产品本身以及组成产品的单个物品。TE已经基于新的ECHA“物品中物质的要求指南”（2017年6月第4版）完成对O5A规则的评估，并将相应更新REACH的声明。

配套部件



客户还购买了



文档

产品图纸

[RAYGEL-PLUS-0](#)

英文版本

数据表/目录页

[RAYGEL PLUS JOINTS FILLED WITH POWERGEL FOR SINGLE AND MULTI-CORE POLYMERIC CABLES](#)

英文版本

[RayGel Plus Brochure](#)

法语



[RayGel Plus Brochure](#)

英文版本

[RayGel Plus Brochure](#)

德语

[RAYGEL PLUS - CABLE JOINTS FILLED WITH POWERGEL FOR SINGLE AND MULTI-CORE POLYMERIC CABLES 0.6/1 KV](#)

英文版本