

VERSAFLEX-3/8-0-SP ✓ 有效

RAYCHEM | RAYCHEM VERSAFLEX

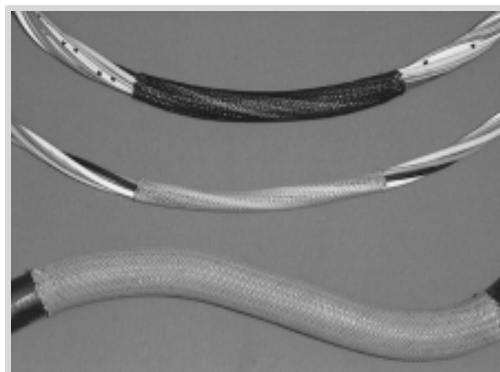
TE 内部编号 CH02034001

Braid Wall, Polyester, Non-Flame-Retardant, Box, -50 – 150 °C,
Mechanical Damage, Flexible, Global, RAYCHEM VERSAFLEX

[在 TE 官网查看>](#)



热缩管 > VERSAFLEX Heat Shrink Tubing



墙面类型: **编织管壁**

主要产品材料: **聚酯**

热缩管易燃性类型: **非阻燃**

封装方法: **Box**

工组温度范围: **-50 – 150 °C**

[所有 VERSAFLEX Heat Shrink Tubing \(39\)](#)

产品特性

产品类型特性

墙面类型	编织管壁
------	------

主体特性

主要产品材料	聚酯
灵活性	柔性

尺寸

热缩管尺寸范围	5. – 16. mm [.197 – .63 in]
---------	-----------------------------

使用环境

电阻属性	湿度
热缩管易燃性类型	非阻燃
工组温度范围	-50 – 150 °C

操作/应用

机械阻力	机械损害
------	------

产品供货情况

适用区域	全球
------	----

包装特性

封装方法	Box
------	-----



其他

符合低释气要求	否
产品来源	欧洲

产品合规性

如需合规文档，请访问 [TE 官网产品页面](#)。>

欧盟RoHS指令2011/65/EU	符合
欧盟ELV指令2000/53/EC	符合
中国电器电子产品有害物质限制使用管理办法（China RoHS 2，工业和信息化部携七部委2016年第32号令	没有超出阈值的受限材料
欧盟REACH法规(EC) No. 1907/2006	欧洲化学品管理局最新发布的SVHC候选清单: 2025年1月（247） SVHC候选清单的声明更新至: 2025年1月（247） 不含REACH SVHC
卤素含量	低卤素 - 每种均质材料的 Br、Cl、F、I < 900 ppm。也不含 BFR/CFR/PVC
焊接工艺能力	不适合采用焊接工艺

产品合规免责声明

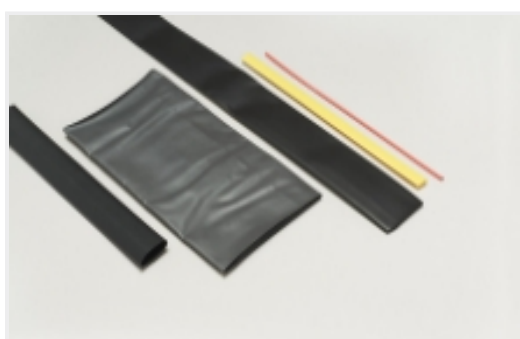
此信息基于对供应商的合理调查以及TE对供应商提供的信息的现有认知。此信息可能发生变化。经TE确认符合欧盟RoHS的产品编号，产品均质材料中铅、六价铬、汞、PBB、PBDE、DEHP、BBP、DBP和DIBP的最大浓度不超过0.1%，镉的最大浓度不超过0.01%或符合指令2011/65/EU(RoHS2)及其修订指令规定的豁免。根据2011/65/EU指令要求电子电气产品需要进行CE标识。元器件产品通常无需进行CE标识。经TE确认符合欧盟ELV指令的产品编号，产品均质材料中，铅、六价铬和汞的最大浓度不超过0.1%，镉的最大浓度不超过0.01%（按重量计算），或符合指令2000/53/EC(ELV)附录中规定的豁免。关于欧盟REACH法规，TE目前提供的此产品编号的物品中高度关注物质（SVHC）的信息是基于欧洲化学品管理局（ECHA）最新发布的“物品中物质的要求指南”，链接如下：<https://echa.europa.eu/guidance-documents/guidance-on-reach>

配套部件



TE 产品编号 EG1114-000
CV1981-ST-230V1600W-EU

该系列中的其他产品 | RAYCHEM VERSAFLEX



热缩管(34)

客户还购买了



TE 产品编号4525DO-DS5AI001DP
1IN PCB MOUNT I2C DIFF PRESSURE SENSOR



TE 产品编号2-1879378-3
TLR 2512 3.0W R0015 1% 50PPM 2K RL



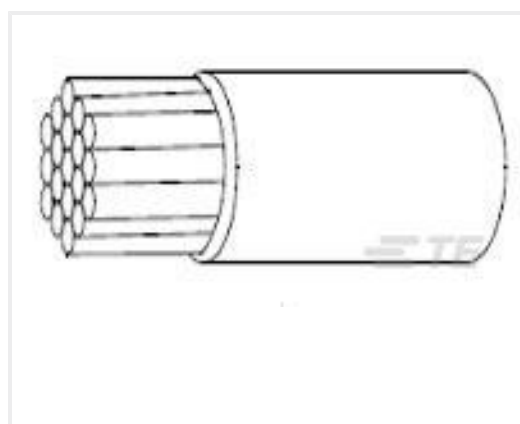
TE 产品编号1-1437559-8
MTG206N=SWITCH TOG MUSTANG



TE 产品编号CAT-C339-R529
厚膜电阻器：电流感应



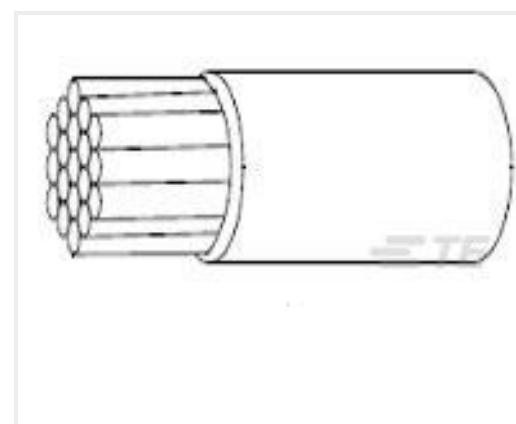
TE 产品编号1-215297-5
15P HV100 REC CON. TE, 7.0MM



TE 产品编号216001-005
55A0111-22-9



TE 产品编号1-1879417-1
CPF 0603 470K 0.1% 25PPM 1K RL



TE 产品编号216026-007
55A0111-24-9



TE 产品编号2162463004
55A0111-26-0

文档

产品图纸

[VERSAFLEX-3/8-0-SP](#)

英文版本

数据表/目录页

[Versaflex and Versaflex-FR](#)

英文版本

产品规格



应用规格

英文版本