

RAYCHEM

TE 内部编号 CD45753001

Power Cable, Twisted Pair, Operating Voltage 600 VAC, 1.5 mm<sup>2</sup>

Wire Size, Tin-Coated Copper

[在 TE 官网查看>](#)

线缆 &gt; 电力电缆



电缆类型: 双绞线

工作电压: 600 VAC

线缆绝缘材料: 无卤素

线径: 1.5 mm<sup>2</sup>

导体材料: 镀锡铜, 镀锡铜, 镀锡铜, 镀锡铜, 镀锡铜

## 产品特性

### 结构特性

|      |   |
|------|---|
| 导体数量 | 2 |
|------|---|

### 电气特征

|      |         |
|------|---------|
| 工作电压 | 600 VAC |
|------|---------|

### 主体特性

|           |    |
|-----------|----|
| 电线颜色 (基准) | 白色 |
|-----------|----|

|        |     |
|--------|-----|
| 线缆绝缘材料 | 无卤素 |
|--------|-----|

|      |                         |
|------|-------------------------|
| 导体材料 | 镀锡铜, 镀锡铜, 镀锡铜, 镀锡铜, 镀锡铜 |
|------|-------------------------|

### 尺寸

|    |                     |
|----|---------------------|
| 线径 | 1.5 mm <sup>2</sup> |
|----|---------------------|

### 使用环境

|      |     |
|------|-----|
| 电缆类型 | 双绞线 |
|------|-----|

## 产品合规性

[如需合规文档, 请访问 TE 官网产品页面。>](#)

|                    |    |
|--------------------|----|
| 欧盟RoHS指令2011/65/EU | 符合 |
|--------------------|----|

|                   |    |
|-------------------|----|
| 欧盟ELV指令2000/53/EC | 符合 |
|-------------------|----|

|  |             |
|--|-------------|
| 中国电器电子产品有害物质限制使用管理办法 (China RoHS 2, 工业和信息化部携七部委2016年第32号令) | 没有超出阈值的受限材料 |
|--|-------------|

欧盟REACH法规(EC) No. 1907/2006

欧洲化学品管理局最新发布的SVHC候选清单: 2024年1月 (240)  
 SVHC候选清单的声明更新至: 2024年1月 (240)  
 不含REACH SVHC

卤素含量

超出范围 - 不受卤素要求的限制

焊接工艺能力

不适合采用焊接工艺

产品合规免责声明

此信息基于对供应商的合理调查以及TE对供应商提供的信息的现有认知。此信息可能发生变化。经TE确认符合欧盟RoHS的产品编号，产品均质材料中铅、六价铬、汞、PBB、PBDE、DEHP、BBP、DBP和DIBP的最大浓度不超过0.1%，镉的最大浓度不超过0.01%或符合指令2011/65/EU(RoHS2)及其修订指令规定的豁免。根据2011/65/EU指令要求电子电气产品需要进行CE标识。元器件产品通常无需进行CE标识。经TE确认符合欧盟ELV指令的产品编号，产品均质材料中，铅、六价铬和汞的最大浓度不超过0.1%，镉的最大浓度不超过0.01%（按重量计算），或符合指令2000/53/EC(ELV)附录中规定的豁免。关于欧盟REACH法规，TE目前提供的此产品编号的物品中高度关注物质(SVHC)的信息是基于欧洲化学品管理局(ECHA)最新发布的“物品中物质的要求指南”，链接如下：<https://echa.europa.eu/guidance-documents/guidance-on-reach>

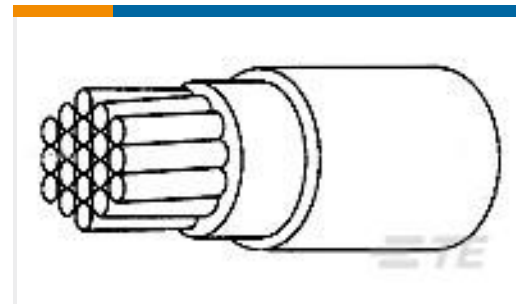
客户还购买了



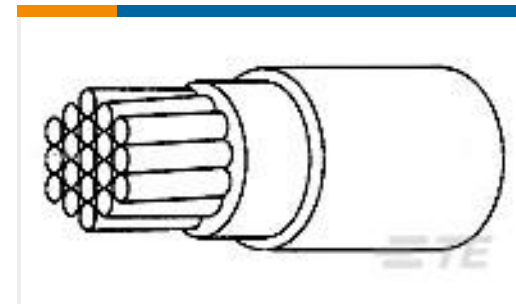
TE 产品编号734267-000  
CWT-7-S



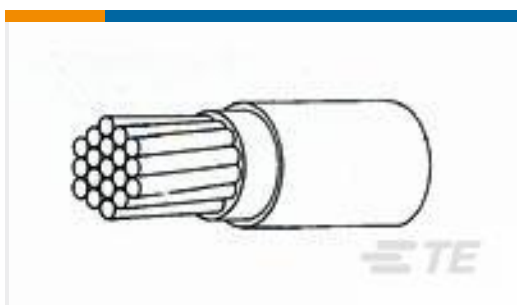
TE 产品编号CD64963001  
VG-95218-T021-C010



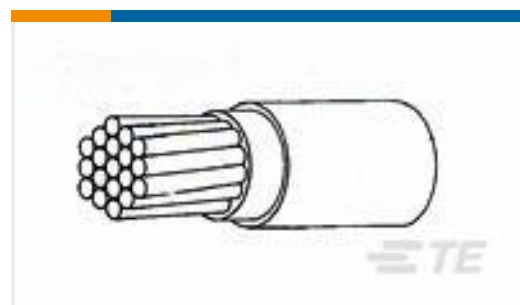
TE 产品编号E257433001  
VG-95218-T020-E029



TE 产品编号4099723001  
VG-95218-T020-E089



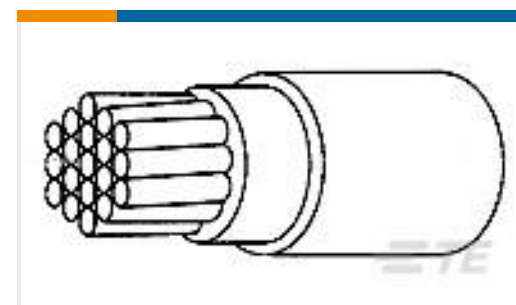
TE 产品编号4925453001  
VG-95218-T020-A007



TE 产品编号9931953001  
VG-95218-T020-A003



TE 产品编号158357-000  
CWT-11-S



TE 产品编号D911613001  
VG-95218-T020-E019



TE 产品编号C317233001  
VG-95218-T023-C008



TE 产品编号C477853001  
VG-95218-T023-C015

文档



**产品图纸**

[VG-95218-T021-C008](#)

英文版本

---

**数据表/目录页**

[Solutions for Defense Applications Certified to VG Standards](#)

英文版本