

462A421-780-0 ✓ 有效

RAYCHEM

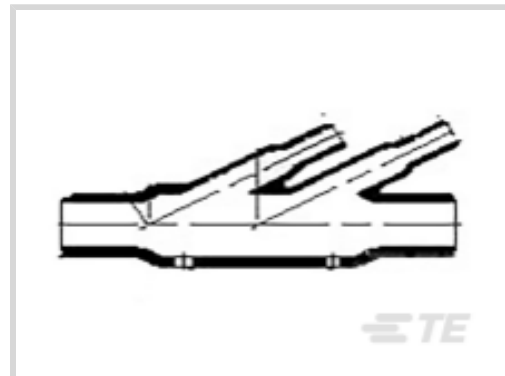
TE 内部编号 CC1311-000

Cable Transitions & Breakouts, Y Shape, 4 Branches , 780, 780, -55 – 175 °C [-67 – 347 °F], Chemical, Biological, Radiological & Nuclear (CBRN)

[在 TE 官网查看>](#)



线路保护与管理 > 热缩模件 > 电缆转接点和分线点



模制部件形状: Y形

分支/支脚数量: 4

材料代码: 780

材料系统代码: 780

粘合要求: 粘合剂需单独购买

产品特性

产品类型特性

模制部件形状	Y形
--------	----

结构特性

分支/支脚数量	4
粘合要求	粘合剂需单独购买

主体特性

主要产品材料	NBCCS
材料代码	780
材料系统代码	780

尺寸

内径范围 (支脚 2)	6.6 – 13.2 mm [.26 – .52 in]
内径范围 (支脚 3)	6.6 – 13.2 mm [.26 – .52 in]
内径范围 (主体)	6.6 – 19.8 mm [.26 – .78 in]
内径范围 (支脚 1)	6.6 – 13.2 mm [.26 – .52 in]

使用环境

工作温度范围	-55 – 175 °C [-67 – 347 °F]
电阻保护	化学、生物、放射性物质及核物质 (CBRN)

操作/应用

机械阻力

辐射

其他

尺寸代码

421

模制部件形状代码

462A

产品合规性

如需合规文档，请访问 [TE 官网产品页面](#)。>

欧盟RoHS指令2011/65/EU

符合

欧盟ELV指令2000/53/EC

符合

中国电器电子产品有害物质限制使用管理办法（China RoHS 2，工业和信息化部携七部委2016年第32号令

没有超出阈值的受限材料

欧盟REACH法规(EC) No. 1907/2006

欧洲化学品管理局最新发布的SVHC候选清单: 2024年1月 (240)
 SVHC候选清单的声明更新至: 2024年1月 (240)
 不含REACH SVHC

卤素含量

低溴/氯 - 每种均质材料的 Br 和 Cl < 900 ppm。也不含 BFR/CFR/PVC

焊接工艺能力

不适合采用焊接工艺

产品合规免责声明

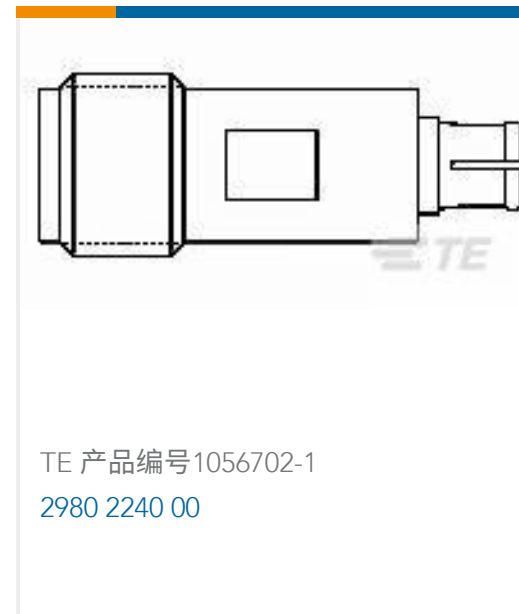
此信息基于对供应商的合理调查以及TE对供应商提供的信息的现有认知。此信息可能发生变化。经TE确认符合欧盟RoHS的产品编号，产品均质材料中铅、六价铬、汞、PBB、PBDE、DEHP、BBP、DBP和DIBP的最大浓度不超过0.1%，镉的最大浓度不超过0.01%或符合指令2011/65/EU(RoHS2)及其修订指令规定的豁免。根据2011/65/EU指令要求电子电气产品需要进行CE标识。元器件产品通常无需进行CE标识。经TE确认符合欧盟ELV指令的产品编号，产品均质材料中，铅、六价铬和汞的最大浓度不超过0.1%，镉的最大浓度不超过0.01%（按重量计算），或符合指令2000/53/EC(ELV)附录中规定的豁免。关于欧盟REACH法规，TE目前提供的此产品编号的物品中高度关注物质(SVHC)的信息是基于欧洲化学品管理局(ECHA)最新发布的“物品中物质的要求指南”，链接如下：<https://echa.europa.eu/guidance-documents/guidance-on-reach>

配套部件



TE 产品编号 195133-000
[S1255-04-3/4X100FT](#)

客户还购买了



文档

产品图纸

[462A421-780-0](#)

英文版本

数据表/目录页

[1654025_Sec4_-780](#)

英文版本

[Raychem Molded Parts Visual Guide](#)

英文版本