

RW-200-1-1/4-0-SP ✓ 有效

RAYCHEM | RAYCHEM RW-200

TE 内部编号 CB7843-000

Black, 2:1, Single Wall Tubing, Shrinks To .625 in [15.9 mm],
Crosslinked Fluoroelastomer, 1.252 in [31.75 mm] Inner Diameter,
RAYCHEM RW-200

[在 TE 官网查看>](#)



热缩管 > 单壁 RW 200：热缩管，2:1 收缩比



主要产品颜色: 黑色

墙面类型: 单壁

原始内径 (最小值): 31.75 mm [1.252 in]

收缩后内径 (最大值): 15.9 mm [.625 in]

收缩率: 2:1

[所有 单壁 RW 200：热缩管，2:1 收缩比 \(12\)](#)

产品特性

产品类型特性

墙面类型	单壁
------	----

主体特性

流体类型	水, 润滑油, 液压油, 航空用燃料
材料系统代码	200
主要产品颜色	黑色
收缩率	2:1
主要产品材料	交联含氟聚合物, 交联含氟聚合物
灵活性	柔性

尺寸

恢复的壁厚 (标称)	2.3 mm[.091 in]
原始内径 (最小值)	31.75 mm[1.252 in]
收缩后内径 (最大值)	15.9 mm[.625 in]
热缩管尺寸范围	15.9 – 31.75 mm[.625 – 1.252 in]

使用环境

收缩温度 (最小值)	175 °C
热缩管易燃性类型	阻燃
工组温度范围	-40 – 200 °C



收缩温度	175 °C
------	--------

操作/应用

机械阻力	液体
------	----

包装特性

封装方法	零件
------	----

其他

符合低释气要求	否
---------	---

产品来源	US
------	----

产品合规性

如需合规文档，请访问 [TE 官网产品页面](#)。>

欧盟RoHS指令2011/65/EU	符合
--------------------	----

欧盟ELV指令2000/53/EC	符合
-------------------	----

中国电器电子产品有害物质限制使用管理办法（China RoHS 2，工业和信息化部携七部委2016年第32号令	没有超出阈值的受限材料
---	-------------

欧盟REACH法规(EC) No. 1907/2006	欧洲化学品管理局最新发布的SVHC候选清单: 2024年1月 (240) SVHC候选清单的声明更新至: 2023年6月 (235) 不含REACH SVHC
-----------------------------	---

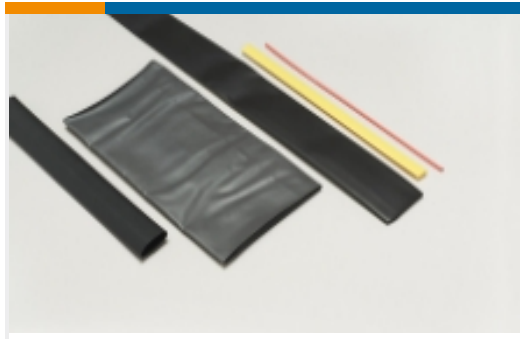
卤素含量	非低卤素 - 包含 Br 或 Cl > 900 ppm。
------	------------------------------

焊接工艺能力	不适合采用焊接工艺
--------	-----------

产品合规免责声明

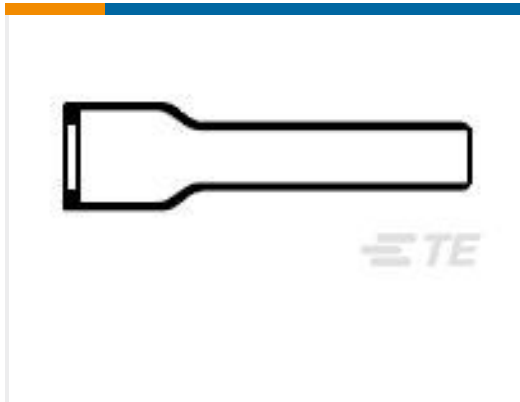
此信息基于对供应商的合理调查以及TE对供应商提供的信息的现有认知。此信息可能发生变化。经TE确认符合欧盟RoHS的产品编号，产品均质材料中铅、六价铬、汞、PBB、PBDE、DEHP、BBP、DBP和DIBP的最大浓度不超过0.1%，镉的最大浓度不超过0.01%或符合指令2011/65/EU(RoHS2)及其修订指令规定的豁免。根据2011/65/EU指令要求电子电气产品需要进行CE标识。元器件产品通常无需进行CE标识。经TE确认符合欧盟ELV指令的产品编号，产品均质材料中，铅、六价铬和汞的最大浓度不超过0.1%，镉的最大浓度不超过0.01%（按重量计算），或符合指令2000/53/EC(ELV)附录中规定的豁免。关于欧盟REACH法规，TE目前提供的此产品编号的物品中高度关注物质(SVHC)的信息是基于欧洲化学品管理局(ECHA)最新发布的“物品中物质的要求指南”，链接如下：<https://echa.europa.eu/guidance-documents/guidance-on-reach>

该系列中的其他产品 | [RAYCHEM RW-200](#)



热缩管(24)

客户还购买了



TE 产品编号811138-000
202D211-12-0



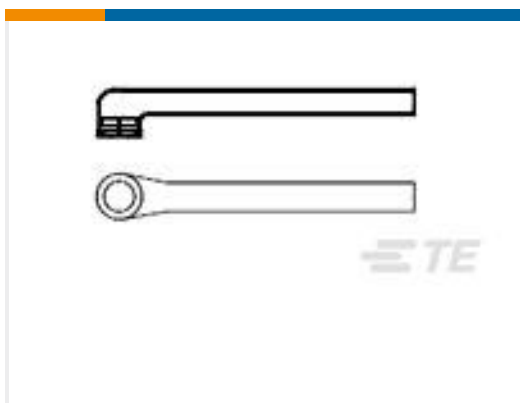
TE 产品编号CB7837-000
单壁 RW 200 : 热缩管 , 2:1 收缩比



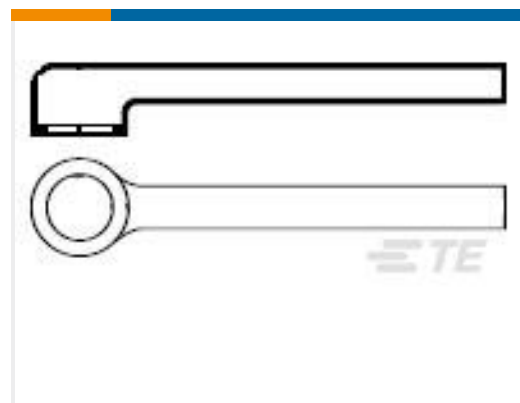
TE 产品编号HDP24-24-16PE
REC, 16P, BLK, E, 12, P



TE 产品编号3206430001
HT-SCE-3/16-2.0-9



TE 产品编号951401-000
222D211-12-0



TE 产品编号819113-000
222F253-51-0



TE 产品编号1958078-1
TERM,RING TONGUE,SEALED COP,4 /0,AL,2 HOL



TE 产品编号92H3-11-8-JCCAD
92H3-11-8-JCCAD

文档

产品图纸

[RW-200-1-1/4-0-SP](#)

英文版本

数据表/目录页

[raychem-tubing-product-selection-guide](#)

英文版本

[1654025_Sec3_RW-200_RW-200E](#)

英文版本

产品规格

[Tubing Customer Specification Report](#)

英文版本

[Raychem Fluoroelastomer Tubing Flexible, Fluid Resistant, Heat-Shrinkable](#)

英文版本