

BSTS-04X25 ✓ 有效

RAYCHEM | RAYCHEM BSTS

TE 内部编号 CB5002-000

Black, 3:1, Single Wall Tubing, Shrinks To .15 in [3.81 mm],
Irradiated Modified Polyolefin, .4 in [10.16 mm] Inner Diameter,
RAYCHEM BSTS

[在 TE 官网查看>](#)



热缩管 > BSTS/BSTS-FR 热缩管



主要产品颜色: 黑色

墙面类型: 单壁

原始内径 (最小值): 10.16 mm [.4 in]

收缩后内径 (最大值): 3.81 mm [.15 in]

收缩率: 3:1

[所有 BSTS/BSTS-FR 热缩管 \(80\)](#)

产品特性

产品类型特性

| | |
|------|----|
| 墙面类型 | 单壁 |
|------|----|

电气特征

| | |
|------------|-------|
| 工作电压 (最大值) | .6 kV |
|------------|-------|

主体特性

| | |
|--------|---------|
| 流体类型 | 水 |
| 主要产品颜色 | 黑色 |
| 收缩率 | 3:1 |
| 主要产品材料 | 辐照改性聚烯烃 |
| 灵活性 | 半刚性 |

尺寸

| | |
|-------------|------------------------------|
| 恢复的壁厚 (公差) | 1.78 mm[.07 in] |
| | 300 in |
| 原始内径 (最小值) | 10.16 mm[.4 in] |
| 收缩后内径 (最大值) | 3.81 mm[.15 in] |
| 热缩管尺寸范围 | 3.81 – 10.16 mm[.15 – .4 in] |

使用环境

| | |
|-----------|--------------|
| 收缩温度（最小值） | 90 °C |
| 电阻属性 | 湿度 |
| 热缩管易燃性类型 | 非阻燃 |
| 工组温度范围 | -55 – 110 °C |
| 收缩温度 | 121 °C |

操作/应用

| | |
|------|--------------------|
| 机械阻力 | 应力消除, 摩擦, 机械损害, 液体 |
|------|--------------------|

产品供货情况

| | |
|------|--------|
| 适用区域 | 全球, 全球 |
|------|--------|

包装特性

| | |
|------|-----|
| 封装方法 | Box |
|------|-----|

其他

| | |
|---------|----|
| 符合低释气要求 | 否 |
| 产品来源 | US |

产品合规性

如需合规文档，请访问 [TE 官网产品页面](#)。>

| | |
|---|---|
| 欧盟RoHS指令2011/65/EU | 符合 |
| 欧盟ELV指令2000/53/EC | 符合 |
| 中国电器电子产品有害物质限制使用管理办法（China RoHS 2，工业和信息化部携七部委2016年第32号令 | 没有超出阈值的受限材料 |
| 欧盟REACH法规(EC) No. 1907/2006 | 欧洲化学品管理局最新发布的SVHC候选清单: 2024年1月（240） SVHC候选清单的声明更新至: 2023年1月（233） 不含REACH SVHC |
| 卤素含量 | 尚未进行卤素含量审核 |
| 焊接工艺能力 | 不适合采用焊接工艺 |

产品合规免责声明

此信息基于对供应商的合理调查以及TE对供应商提供的信息的现有认知。此信息可能发生变化。经TE确认符合欧盟RoHS的产品编号，产品均质材料中铅、六价铬、汞、PBB、PBDE、DEHP、BBP、DBP和DIBP的最大浓度不超过0.1%，镉的最大浓度不超过0.01%或符合指令2011/65/EU(RoHS2)及其修订指令规定的豁免。根据2011/65/EU指令要求电子电气产品需要进行CE标识。元器件产品通常无需进行CE标识。经TE确认符合欧盟ELV指令的产品编号，产品均质材料中，铅、六价铬和汞的最大浓度不超过0.1%，镉的最大浓度不超过0.01%（按重量计算），或符合指令2000/53/EC(ELV)附录中规定的豁免。关于欧盟REACH法规，TE目前提供的此产品编号的物品中高度关注物质（SVHC）的信息是基于欧洲化学品管理局（ECHA）最新发布的“物品中物质的要求指南”，链接如下：<https://echa.europa.eu/guidance-documents/guidance-on-reach>

配套部件



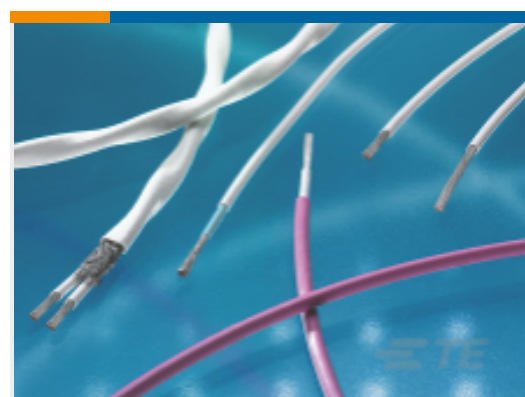
TE 产品编号 EG1114-000
CV1981-ST-230V1600W-EU

该系列中的其他产品 | RAYCHEM BSTS



热缩管(45)

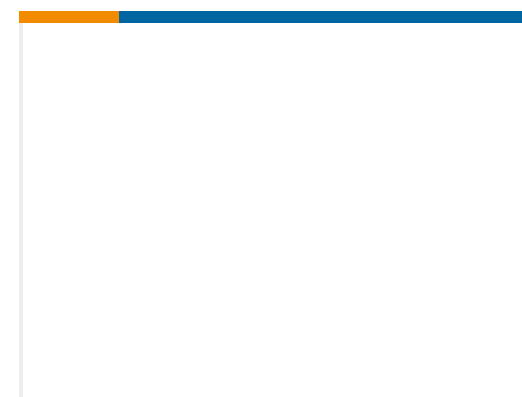
客户还购买了



TE 产品编号316215-003
General Purpose 2 Core Cable: Tin Coated Copper, 22 AWG



TE 产品编号YDTS26W11-02PNV001
PLUG ASSY



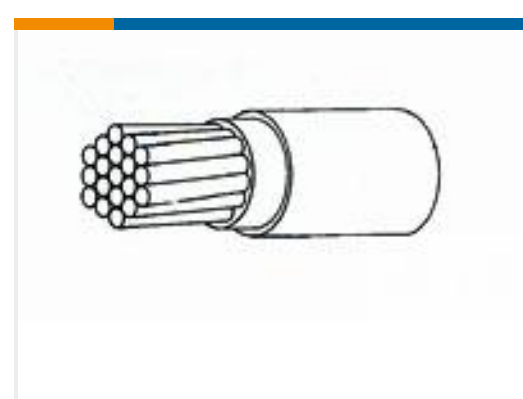
TE 产品编号ER7457-000
55/P1344-22-9/93/95/96-9



TE 产品编号324046
TERMINAL,T-N R 6 10



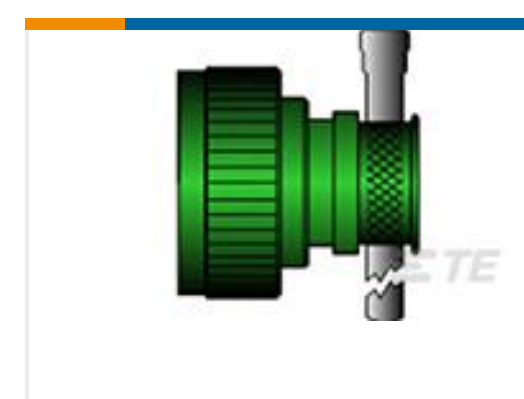
TE 产品编号469411-000
0024A0024-9X



TE 产品编号732994-001
22759/43-16-9



TE 产品编号322340
TERMINAL,SOLIS R HT 16-14 5/16



TE 产品编号CW4373-000
R85049/88-19N03



文档

产品图纸

[BSTS-04X25](#)

英文版本

数据表/目录页

[Measuring_Single_Wall_Tubing](#)

英文版本

[BSTS_BSTS-FR Pages from 9-1773447-9](#)

英文版本

[Selecting_Correct_Tubing_1216](#)

英文版本

产品规格

[质量规范](#)

英文版本