

# 比率计旋转电位器

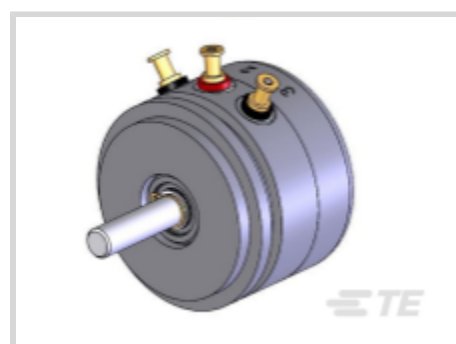
MEAS | MEAS 6009-1003-030

[在 TE 官网查看>](#)



传感器 > 位置传感器 > 电位计传感器 > 旋转电位计

6009 系列 7/8" 直径伺服安装旋转电位计可提供各种非线性锥形、公端、多截面和电角度设计，并同时保持高可靠性。



旋转位移传感器 - 电位器产品类型: **电位器**

旋转位移传感器 - 电位器包装: **直径 .875 英寸 (尺寸 9) 外壳**

角度感应范围: **344°**

旋转位移传感器 - 电位器电源电压: **3.3 - 48 VDC**

输入电流: **V 供电/5 KΩ W**

## 优势

- 更省空间 (7/8"直径)
- 可靠性
- 分辨率
- 输出平滑性
- 可选特殊线性
- 可选机械限位器
- 长使用寿命
- 各种非线性锥形, 公端, 多截面, 电角度, 特殊总阻抗

## 参数

- 工业/军用级旋转位移传感器
- 旋转使用寿命100 x 10<sup>6</sup> 每分转速
- 阳极铝外壳
- 不锈钢轴 & 滚珠轴承
- 通用要求 IAW MIL-PRF-39023

## 产品特性

### 产品类型特性

旋转位移传感器 - 电位器产品类型

电位器

### 结构特性

电气连接

镀金铜端子

### 电气特征

旋转位移传感器 - 电位器电源电压 (VDC)

3.3 - 48

输入电流 (W)	V 供电/1 K $\Omega$ , V 供电/2 K $\Omega$ , V 供电/20 K $\Omega$ , V 供电/5 K $\Omega$
----------	--

输出电流 (最大值) (mA)	10 mA
-----------------	-------

### 主体特性

重量 (oz)	.6
---------	----

角度感应范围 (°)	344
------------	-----

### 尺寸

轴直径 (mm)	3.18
----------	------

轴直径 (in)	.125
----------	------

### 使用环境

输出温度系数 (ppm/°C)	400
-----------------	-----

工作温度范围 (°C)	-65 - 125
-------------	-----------

工作温度范围 (°F)	-87 - 257
-------------	-----------

### 包装特性

旋转位移传感器 - 电位器包装	直径 .875 英寸 (尺寸 9) 外壳
-----------------	----------------------

### 其他

轴承	ABEC 3 精度
----	-----------

非线性 (FSO) (%)	$\pm 5$
---------------	---------

输出电压范围	比率式 (0 V 电源)
--------	--------------

灵敏度	近乎无限
-----	------

非重复性和磁滞	机械间隙 < 0.1°
---------	-------------

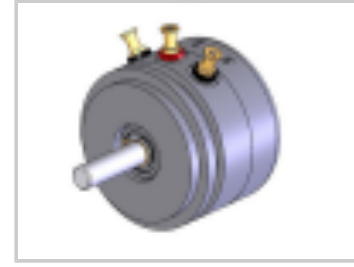
扭矩 (in-lbs)	.25
-------------	-----

### 参考编号

TE 内部编号	CAT-RDP0009
---------	-------------

[查看下一页产品](#)

## 产品 (1 of 1)



POTENTIOMETER, SERVO MT, W/  
TERMINALS

TE 产品编号	6009-1002-030
欧盟RoHS指令2011/65/EU	尚未经过欧盟 RoHS 符合性审核
欧盟ELV指令2000/53/EC	尚未经过欧盟 ELV 符合性审核
产品系列	MEAS
系列	MEAS 6009

**\*欧盟RoHS指令2011/65/EU**

这些产品符合欧盟有害物质限制指令2011/65/EU (RoHS2). 特定的电子电器设备产品被要求不得含有汞、镉、六价铬、PBB、PBDE、铅、DEHP、BBP、DBP和DIBP超出阈值。被标识为"符合"的产品均不含有以上所列任何物质超出阈值。根据指令要求，电子电器整机产品将标有CE标识，元器件产品则无需标识。

**\*\*欧盟ELV指令2000/53/EC**

这些产品符合车辆报废指令 2000/53/EC (ELV) 的物质限用要求。ELV 指令要求车辆的材料和元件所含的汞、镉、六价铬和铅不得超出规定阈值。标明"合规"的产品中的此类物质含量未超出阈值。

## 相关材料

[Data Sheet](#)

[6009 Rotary Series](#)

English

---

[Customer Drawing](#)

[POTENTIOMETER](#)

English

## 该系列中的其他产品 |