

# 数字式 RH 温压传感器

MEAS | MEAS HTD

[在 TE 官网查看>](#)



**TRICAN HTD2800 用于测量压力、温度和湿度，通过单个传感器提供数字 CAN 总线输出信号。**



传感器 > 湿度传感器 > 湿度传感器组件

TRICAN HTD2800 传感器可通过单一设备提供相对湿度、温度和压力输出信号。专为需要在严苛车辆环境中使用坚固耐用的数字复合传感器进行精确监测和诊断的发动机和燃料电池应用而设计。



Humidity Sensor Product Type: RHTP

工作温度范围: -40 - 105 °C

Accuracy:  $\pm 3$  %RH

电流消耗: 25 mA

反应时间: 5 seconds

**TRICAN HTD2800 数字复合传感器可通过单一设备提供相对湿度、温度和压力输出信号。**

TRICAN 高度坚固耐用的汽车级设计适用于非常注重性能的汽车、卡车/巴士和燃料电池应用。TRICAN 设计经过优化，可为需要重复性地长期浸入高湿度和高温度环境中的系统提供准确测量和快速响应。TRICAN 传感器出自值得您信赖的品牌，它将测量数据输出为 CAN 总线数字信号，为您提供卓越的价值、久经考验的可靠性和准确的性能。

## 优势

- 用于测量压力、温度和湿度的复合传感器
- 提供三种不同的电源规格：5V、12V、24V
- 针对高 RH、高温环境进行了优化
- 数字输出符合 J1939、CAN 2.0B 标准或 CAN 2.0A
- 耐用的汽车级传感器
- 耐化学性高

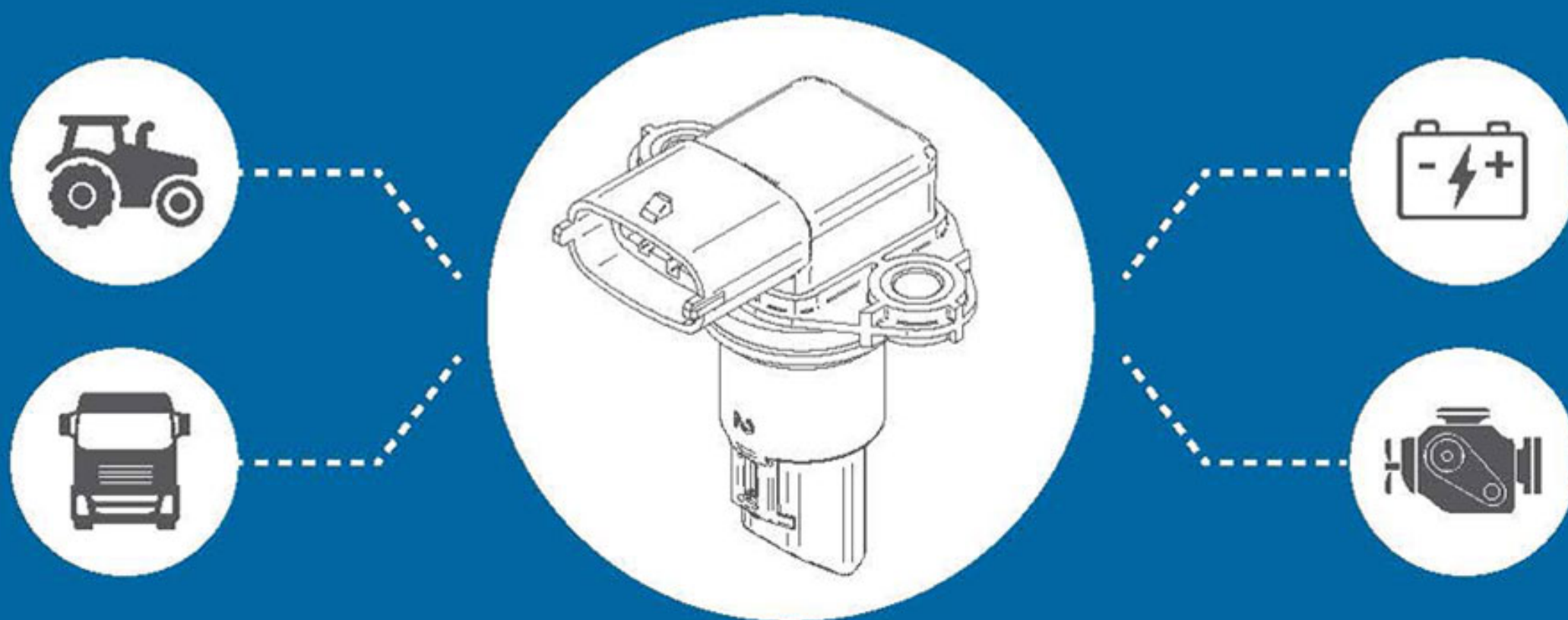
- 可定制的 CAN 框架
  - 针对氮氧化物湿度校正因子的可选输出
-





# TRICAN 5V 温湿压复合传感器

用于发动机和燃油电池监测的坚固的低功率数字组合传感器



不断变化的政府规范和市场标准促进了在严苛环境中实施的低功率、高可靠性解决方案的需求。



低功率



排放  
标准



减少  
空气污染物



其他  
车辆需求

TE Connectivity (TE) 的 TRICAN 5V 温湿压复合传感器用于需要在恶劣车辆环境中使用低功率数字复合传感器进行精确监测和诊断的发动机和燃料电池。我们汽车级别的12V和24V的 TRICAN 温湿压复合传感器在市场上已经很成熟，现在又有了5V供电的新设计，可以保持相同的高性能和可靠性。TRICAN 温湿压复合传感器可以从单个传感器提供相对湿度，温度和压力信号。

TRICAN 温湿压复合传感器的测量值在 CANbus 上作为数字输出提供，作为一个您所信赖的品牌提供出色的价值、经过验证的可靠性和准确的性能。



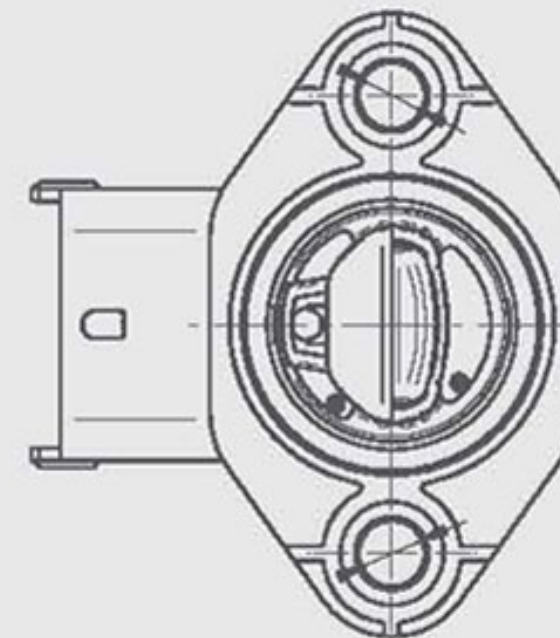
### 型号选项

#### 订购信息

描述	料号
TRICAN 5V 温湿压复合传感器	10142032-01

#### 还提供 12V 和 24V 选项

描述	料号
TRICAN 12V 温湿压复合传感器	HPP816E031
TRICAN 24V 温湿压复合传感器	HPP816E056



[te.com/sensorsolutions](http://te.com/sensorsolutions)

© 2019 TE Connectivity 及其下属公司。保留所有权利。



## 其他资源

[用于发动机管理和减排的进气组合传感器（英文版）](#)

[技术白皮书](#)

[TRICAN 5V（英文版）](#)

[产品单页](#)

[工商业运输传感器（英文版）](#)

[产品手册](#)

## 其他 CAN 输出传感器

## 产品特性

### 产品类型特性

Humidity Sensor Product Type	RHTP
Interface Signal Type	Digital

### 电气特征

电源电压（峰值）(VDC)	5.5, 32
电流消耗 (mA)	25

### 信号特征

传输速率 (msec)	100
波特率 (Kb/s)	250, 500

### 使用环境

工作湿度范围 (%RH)	0 - 100
工作温度范围 (°C)	-40 - 105



工作温度范围 (°F)	-40 - 221
-------------	-----------

Accuracy (%RH)	±3
----------------	----

**操作/应用**

压力 (最大值) (kPa)	130, 250
----------------	----------

**其他**

反应时间 (seconds)	5
----------------	---

**参考编号**

TE 内部编号	CAT-HSA0004
---------	-------------

[查看下一页产品](#)



产品 (1 of 2)



**TRICAN 5V  
HTD2800P1B11C6 STD**



**TRICAN 5V  
HTD2800P1B11C6 500kbps**



**TRICAN 5V  
HTD2800P1B11C6 250kPa**



**TRICAN 12V  
HTD2800P1B11C6STD**

TE 产品编号	10142032-01	10142032-02	10142032-03	HPP816E031
电源电压 (峰值)	5.5 VDC	5.5 VDC	5.5 VDC	32 VDC
欧盟RoHS指令2011/65/EU	符合欧盟 RoHS 标准豁免要求	符合欧盟 RoHS 标准豁免要求	符合欧盟 RoHS 标准豁免要求	符合欧盟 RoHS 标准
欧盟ELV指令2000/53/EC	尚未经过欧盟 ELV 符合性审核	尚未经过欧盟 ELV 符合性审核	尚未经过欧盟 ELV 符合性审核	符合欧盟 ELV 标准
产品系列	MEAS	MEAS	MEAS	MEAS
系列	MEAS HTD	MEAS HTU	MEAS HTU	MEAS HTD

**\*欧盟RoHS指令2011/65/EU**

这些产品符合欧盟有害物质限制指令2011/65/EU (RoHS2). 特定的电子电器设备产品被要求不得含有汞、镉、六价铬、PBB、PBDE、铅、DEHP、BBP、DBP和DIBP超出阈值。被标识为"符合"的产品均不含有以上所列任何物质超出阈值。根据指令要求，电子电器整机产品将标有CE标识，元器件产品则无需标识。

**\*\*欧盟ELV指令2000/53/EC**

这些产品符合车辆报废指令 2000/53/EC (ELV) 的物质限用要求。ELV 指令要求车辆的材料和元件所含的汞、镉、六价铬和铅不得超出规定阈值。标明"合规"的产品中的此类物质含量未超出阈值。

产品 (2 of 2)



**TRICAN 24V  
HTD2800P1B11C6STD**

TE 产品编号	HPP816E056
电源电压 (峰值)	32 VDC
欧盟RoHS指令2011/65/EU	符合欧盟 RoHS 标准豁免要求
欧盟ELV指令2000/53/EC	尚未经过欧盟 ELV 符合性审核
产品系列	MEAS
系列	MEAS HTD

**\*欧盟RoHS指令2011/65/EU**

这些产品符合欧盟有害物质限制指令2011/65/EU (RoHS2). 特定的电子电器设备产品被要求不得含有汞、镉、六价铬、PBB、PBDE、铅、DEHP、BBP、DBP和DIBP超出阈值。被标识为"符合"的产品均不含有以上所列任何物质超出阈值。根据指令要求，电子电器整机产品将标有CE标识，元器件产品则无需标识。

**\*\*欧盟ELV指令2000/53/EC**

这些产品符合车辆报废指令 2000/53/EC (ELV) 的物质限用要求。ELV 指令要求车辆的材料和元件所含的汞、镉、六价铬和铅不得超出规定阈值。标明"合规"的产品中的此类物质含量未超出阈值。

## 相关材料

[Customer View Model](#)

[Customer View Model](#)

3D

[Customer View Model](#)

[Customer View Model](#)

English

[Customer View Model](#)

[Customer View Model](#)

English

[Customer View Model](#)

[Customer View Model](#)

English

## 产品手册

[工业和商业运输传感器 \(英文版\)](#)

详细了解我们的适用于工业和商业运输应用的传感器解决方案。

Chinese

## 技术白皮书

[用于发动机管理和减排的进气组合传感器 \(英文版\)](#)

了解 TE Connectivity 的 TRICAN 湿度、压力和温度组合传感器如何提高效率和减少排放。

Chinese

## 该系列中的其他产品 | MEAS HTD



湿度传感器组件(3)